



WILLBRANDT

Le catalogue des compensateurs en élastomères

Descriptions des compensateurs
Caractéristiques techniques
Instructions de montage



WILLBRANDT Gummitechnik s'est spécialisé de manière conséquente depuis plusieurs décennies dans la technologie des élastomères et s'est forgé une réputation mondiale de partenaire fiable dans de nombreux secteurs de l'industrie.

La très bonne réputation de WILLBRANDT Gummitechnik repose sur une livraison performante au départ d'un stock régulièrement approvisionné, un conseil et une expertise sur site et des solutions axées sur les applications. Mais également, grâce à une équipe d'ingénieurs expérimentés, grâce à ses propres développements et brevets ainsi qu'à un laboratoire d'essais et de mesures à la pointe.

A propos de cette publication

Le contenu de cette publication est le résultat d'une vaste expérience dans le développement et les applications de nos produits. Toutes les informations et indications sont fournies à bon escient ; elles ne garantissent aucunement les propriétés des produits et n'exemptent pas l'utilisateur d'effectuer ses propres contrôles et vérifications. Tous droits à dommages et intérêts relatifs au contenu de cette publication sont exclus, quelles qu'en soient la nature indépendamment des motifs légaux. Cette publication est soumise à des modifications techniques sans préavis.

WILLBRANDT KG

WILLBRANDT Compensateurs

Les compensateurs sont installés sur les tuyauteries, les accessoires de robinetterie et les pompes afin de compenser ou réduire :

- Les dilatations thermiques
- Les vibrations mécaniques
- Les oscillations acoustiques
- Les contraintes

Ils sont également utilisés :

- Pour l'isolation phoniques
- Comme joint de démontage sur les accessoires de tuyauterie
- Pour compenser les imprécisions de montage dans la limite des tolérances
- Pour l'étanchéité des traversées de cloisons

Les domaines d'utilisations les plus connus sont : les installations de chauffage, les réseaux d'eau, les tuyauteries dans les centrales de production d'électricité et dans l'industrie chimique.

Nos compensateurs sont donc disponibles dans plusieurs qualités d'élastomères afin de s'adapter aux différents types de fluides véhiculés (ex : eau potable, huile, denrées alimentaires).

A l'aide de vos informations techniques, nos ingénieurs qualifiés déterminent quels sont les compensateurs qui vous conviennent. Une vaste gamme parmi nos nombreux modèles est disponible dans notre entrepôt. Les constructions spéciales sont réalisées à brève échéance.

Nous offrons une gamme de produits allant du diamètre nominal (DN) 20 jusqu'au diamètre nominal (DN) 5000 répondant ainsi à de nombreuses applications.

En complément de notre vaste gamme standard, nous réalisons des compensateurs spéciaux répondant aux spécifications clients particulières - avec ou sans tirants et articulations.

Nous pouvons également doter nos compensateurs d'accessoires spécifiques de manière à pouvoir les utiliser de façon optimale dans pratiquement tous les cas d'application.

Table des matières

Introduction	4
Aperçu des compensateurs	4
Matériaux	6
Températures limites d'utilisation	8
Fiches techniques des compensateurs	9
Annexes techniques	89
Tirants limiteurs de course	89
Anneaux de tenue au vide	93
Accessoires	94
Tubes de guidage / Mise à la terre	95
Versions spéciales	96
Indications relatives à la conception, au montage et à l'entretien des compensateurs de dilatation en élastomères à brides tournantes ou à brides pleines	97
Unités de pression	117
Joint d'étanchéité de soufflet en caoutchouc pour compensateurs avec brides tournantes	118
Tolérances selon le manuel FSA	118
Dimensions de raccordement de brides	119
Pertes de pression dans le cas de soufflets à ondes peu profondes	122
Diagramme d'absorption mixte des mouvements axial et latéraux	123

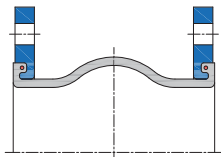


WILLBRANDT Aperçu des compensateurs

Type 39 Gamme DN 50 à 1000
Longueur de fabrication (mm) variable

Applications

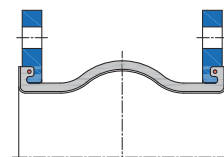
Installations industrielles, réparation/remplacement à partir de la page 9



Type 50 PTFE Gamme DN 25 à 500
Longueur de fabrication (mm) 130 à 200

Applications

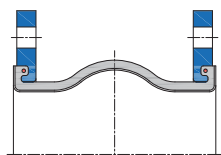
Installations chimiques à partir de la page 40



Type 39 PTFE Gamme DN 50 à 500
Longueur de fabrication (mm) variable

Applications

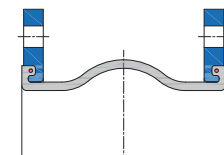
Installations chimiques à partir de la page 13



Type 51 Gamme DN 32 à 600
Longueur de fabrication (mm) 130 à 250

Applications

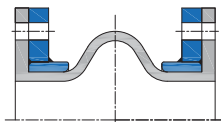
Installations chimiques, ingénieries, conduites forcées 25 bars à partir de la page 41



Type 40 Gamme DN 200 à 5000
Longueur de fabrication (mm) 250 à 800

Applications

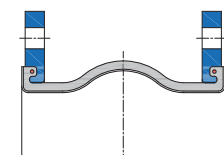
Centrales électriques, grandes installations, stations d'épuration, pipelines à partir de la page 14



Type 51 PTFE Gamme DN 32 à 300
Longueur de fabrication (mm) 130

Applications

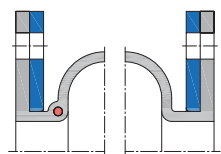
Installations chimiques, ingénieries, conduites forcées 10 bars à partir de la page 46



Type 42 Gamme DN 50 à 3000
Longueur de fabrication (mm) 150 à 450

Applications

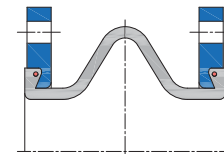
Industrie du papier, centrales électriques, réparation/remplacement jusqu'à 100 bars à partir de la page 21



Type 54 Gamme DN 25 à 100
longueur de fabrication (mm) 65 à 100

Applications

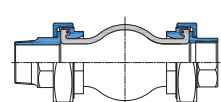
Installations hydrauliques (brides SAE) à partir de la page 47



Type 46 Gamme DN 20 à 50
Longueur de fabrication (mm) 130

Applications

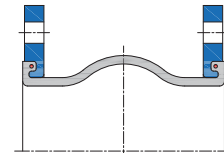
Technique du bâtiment, technologie des moteurs à partir de la page 26



Type 55 Gamme DN 20 à 1000
Longueur de fabrication (mm) 125 à 300

Applications

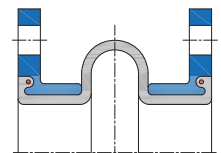
Construction navale, technique du bâtiment, ingénieries et d'installations hydrauliques, stations d'épuration à partir de la page 49



Type 48 Gamme DN 50 à 250
Longueur de fabrication (mm) 150 à 160

Applications

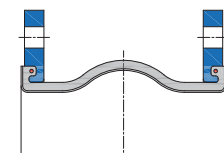
Aciéries, ingénieries à partir de la page 28



Type 55 PTFE Gamme DN 25 à 500
Longueur de fabrication (mm) 125 à 250

Applications

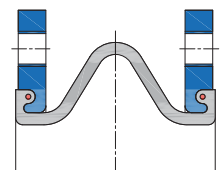
Installations chimiques à partir de la page 55



Type 49 Gamme DN 32 à 500
Longueur de fabrication (mm) 100 à 110

Applications

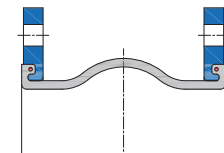
Technique du bâtiment, construction navale, ingénieries, appareils de pesage, installations de gaz à partir de la page 30



Type 55 SO Gamme DN 32 à 300
Longueur de fabrication (mm) 160 à 200

Applications

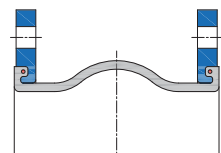
Construction navale, technique du bâtiment, stations de distribution des eaux et stations d'épuration à partir de la page 56



Type 50 Gamme DN 20 à 1000
Longueur de fabrication (mm) 130 à 300

Applications

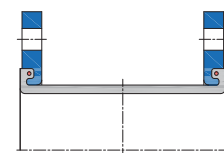
Ingénieries, technique du bâtiment, installations de gaz, centrales électriques à partir de la page 34



Type 56 Gamme DN 50 à 1000
Longueur de fabrication (mm) 150 à 1000

Applications

Industrie du papier, convoyeurs, fluides contenant des substances solides à partir de la page 58

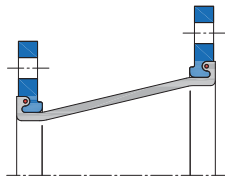


WILLBRANDT Aperçu des compensateurs

Type 57 Gamme DN 50 à 300
Longueur de fabrication (mm) 250 à 400

Applications

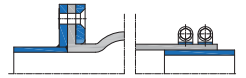
Industrie du papier, convoyeurs, fluides contenant des substances solides à partir de la page 61



Type 64 Gamme DN tous
Longueur de fabrication (mm) max. 500 mm

Applications

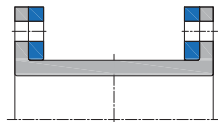
Étanchéité des canaux, technique du bâtiment, constructions de centrales électriques, gamme basse pression max. 0,5 bar à partir de la page 79



Type 58 Gamme DN 50 à 3000
Longueur de fabrication (mm) 200 à 1000

Applications

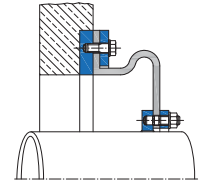
Industrie du papier, convoyeurs, fluides contenant des substances solides à partir de la page 64



Type 65 Gamme DN 80 à 5000
Longueur de fabrication (mm) variable

Applications

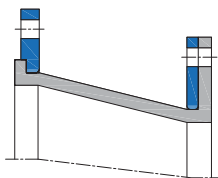
Étanchéité des traversées de cloisons et des canalisation souterraines à partir de la page 81



Type 59 Gamme DN 350 à 1500
Longueur de fabrication (mm) variable

Applications

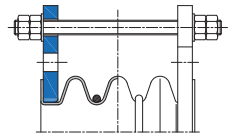
Industrie du papier, convoyeurs, fluides contenant des substances solides à partir de la page 67



Type 80 Gamme DN 20 à 1200
Longueur de fabrication (mm) 45 à 250

Applications

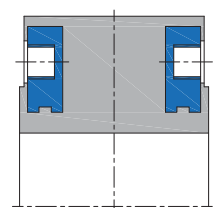
Installations chimiques à partir de la page 83



Type 60 Gamme DN 20 à 200
Longueur de fabrication (mm) 70 à 90

Applications

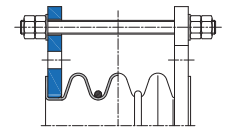
Technique du bâtiment, installations industrielles à partir de la page 71



Type 80 HD Gamme DN 25 à 600
Longueur de fabrication (mm) 55 à 322

Applications

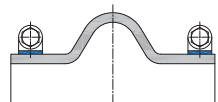
Installations chimiques à partir de la page 86



Type 61 Gamme DN 50 à 1500
Longueur de fabrication (mm) 250 à 730

Applications

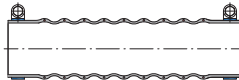
Installations industrielles, traitement des eaux usées, motorisation à partir de la page 72



Type 62 Gamme DN 50 à 600
Longueur de fabrication (mm) variable

Applications

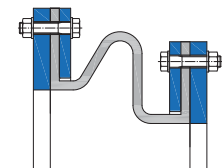
Systèmes de drainage pour ponts, halls, bâtiments à partir de la page 75



Type 63 Gamme DN tous
Longueur de fabrication (mm) variable

Applications

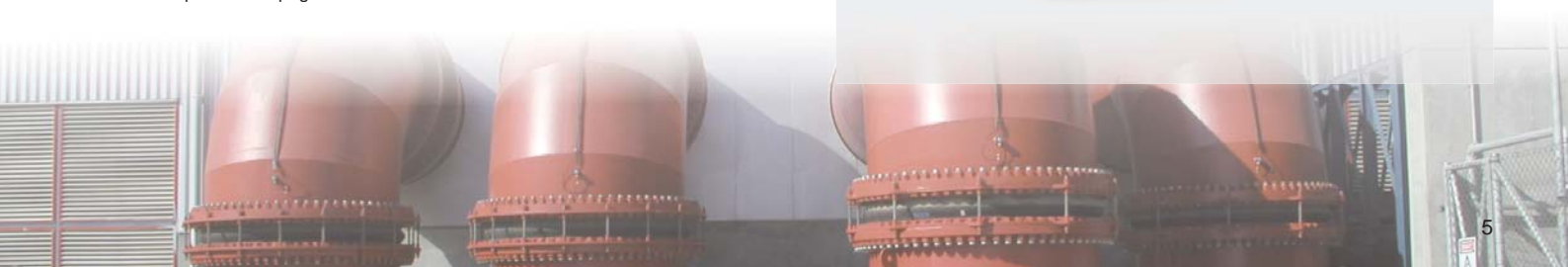
Construction d'installations, fabrication selon les plans des clients à partir de la page 76



Nous vous enverrons volontiers de plus amples informations sur

- les compensateurs en acier inoxydable
- les tuyaux ondulés en acier inoxydable
- les compensateurs textiles

Vous trouverez les fichiers PDF à l'adresse www.willbrandt.fr/catalogue.



WILLBRANDT Matériaux

Matériaux de renforcement

Fibre polyamide (PA6)	Marque commerciale, p. ex., Nyloncord de DuPont®, limite d'utilisation : 100 °C, brièvement 120 °C.
Fibre aramide (AR)	Polyamides aromatiques. Marques commerciales, p. ex., Nomex, Kevlar de DuPont®. Limite d'utilisation : 150 °C.
Tissu de fibre de verre	Tissé à partir de verre spécial sans alcali. Limite d'utilisation : 200 °C.
Fibre d'acier	Fabriquée en acier à haute résistance. Limite d'utilisation : 200 °C.
Polyétheréthercéton (PEEK)	Limite d'utilisation 130 °C, brièvement 150 °C

Description des matériaux

Désignation abrégée	Propriétés et applications générales
EPDM (éthylène-propylène-diène monomère)	<ul style="list-style-type: none"> • Température de service -40 °C à +130 °C, brièvement 150 °C • Excellente résistance au vieillissement, aux UV, à l'ozone et aux intempéries • Très bonne résistance à la vapeur • Excellente résistance au gonflement et aux produits chimiques, aux produits alcalins, aux acides dilués, à l'acétone et aux alcools • Ne convient pas avec les hydrocarbures, aromatiques et chlorés
EPDM-TW (éthylène-propylène-diène monomère)	<ul style="list-style-type: none"> • Température de service -40 °C à +100 °C, brièvement 120 °C • Homologation eau potable
EPDM blanc (éthylène-propylène-diène monomère)	<ul style="list-style-type: none"> • Caoutchouc clair pour aliments non gras (conforme à FDA et CE 1935/2004)
IIR (caoutchouc isobutène-isoprène)	<ul style="list-style-type: none"> • Température de service -20 °C à +100 °C, brièvement 120 °C • Avec homologation eau potable • Très bonne étanchéité aux gaz • Très bonne résistance aux acides fortement dilués et aux solutions alcalines • Faible résistance aux hydrocarbures aliphatiques, aromatiques et chlorés
ECO (élastomère d'épichlorhydrine)	<ul style="list-style-type: none"> • Température de service -50 °C à +70 °C, brièvement 90 °C • Excellente résistance au vieillissement, aux UV, à l'ozone et aux intempéries • Pour fluides abrasifs tels que les boues, les mélanges solides/liquides, produits poussiéreux et pulvérulents, pour applications aqueuses (non huileuses) et divers produits chimiques • Ne convient pas pour les produits pétroliers
NBR (butadiène-acrylonitrile)	<ul style="list-style-type: none"> • Température de service -20 °C à +90 °C, brièvement 100 °C • Bonne résistance à la chaleur et au vieillissement, en particulier à l'abri de l'air (p. ex., dans l'huile) • Excellente résistance au gonflement, aux fluides non ou faiblement polaires comme, p. ex., les carburants, les huiles minérales, les graisses lubrifiantes, graisses ou huiles végétales et animales • Ne résiste pas aux éthers, aux cétones, aux hydrocarbures aromatiques ou chlorés
NBR blanc (butadiène-acrylonitrile)	<ul style="list-style-type: none"> • Caoutchouc clair en qualité alimentaire (conforme à FDA et CE 1935/2004)
NBR LT (butadiène-acrylonitrile)	<ul style="list-style-type: none"> • Mélange spécial pour basses températures • Température de service -40 °C à +90 °C, brièvement 100 °C

WILLBRANDT Matériaux

Désignation abrégée	Propriétés et applications générales
HNBR (butadiène-acrylonitrile hydrogéné)	<ul style="list-style-type: none"> • Température de service -30 °C à +100 °C, brièvement 120 °C • Bonne résistance à la chaleur et au vieillissement, en particulier à l'abri de l'air (ex: dans l'huile) • Excellente résistance au gonflement, aux fluides non ou faiblement polaires comme, p. ex., les carburants, les huiles minérales, les graisses lubrifiantes, graisses ou huiles végétales et animales • Ne résiste pas aux éthers, aux cétones, aux hydrocarbures aromatiques ou chlorés
CR (caoutchouc chloroprène)	<ul style="list-style-type: none"> • Température de service -20 °C à +90 °C, brièvement 100 °C • Très bonne résistance aux UV, à l'ozone et aux intempéries • Bonne résistance au feu • Résistance suffisante aux huiles de paraffine, aux huiles naphthéniques et haut poids moléculaires • Résistance chimique aux produits alcalins, aux acides dilués, aux solutions salines aqueuses ainsi qu'aux agents réducteurs • Ne convient pas pour substances oxydantes et acides minéraux concentrés
NR (caoutchouc naturel)	<ul style="list-style-type: none"> • Température de service -20 °C à +70 °C • Résistance satisfaisante à la chaleur, au vieillissement et à l'ozone • Résistance élevée à la traction avec une élasticité jusqu'à 600 % • Très bonne résistance à l'abrasion • Peu résistant face à l'eau chaude ou à la vapeur • Faible gonflement de fait des composés aliphatiques autres solvants • Instable face aux composés organochlorés, aromatiques, aux esters et aux cétones
CSM (polyéthylène chlorosulfoné)	<ul style="list-style-type: none"> • Température de service -20 °C à + 100 °C, brièvement 110 °C • Excellente résistance aux intempéries • Très bonne à excellente résistance aux produits chimiques oxydants • Bonne résistance à l'huile, également en cas de températures d'huile élevées, et à de nombreuses huiles alliées
FPM (caoutchouc fluoré)	<ul style="list-style-type: none"> • Température de service -20 °C à +180 °C • Excellente résistance au vieillissement, aux UV, à l'ozone et aux intempéries • Excellente résistance chimique en général, également aux huiles chaudes, aux composés aliphatiques, aux composés aromatiques et composés chlorés • Très bonne étanchéité aux gaz
Q (silicone)	<ul style="list-style-type: none"> • Température de service -60 °C à +200 °C • Excellente résistance au vieillissement, aux UV, à l'ozone et aux intempéries • Très bonne résistance aux radiations • Disponible en qualité alimentaire • À ne pas utiliser avec de la vapeur de plus de 120 °C • Résistance satisfaisante aux huiles aliphatiques pour moteurs et engrenages • Instable face aux carburants, aux composés chlorés, aux esters, aux cétones • Forte attaque par les acides et composés alcalins • Étanchéité aux gaz satisfaisante
PTFE (polytétrafluoroéthylène)	<ul style="list-style-type: none"> • -100 °C à +200 °C • Excellente résistance au vieillissement, aux UV, à l'ozone et aux intempéries • Très bonne résistance aux produits chimiques • Disponible en qualité alimentaire (PTFE blanc)

WILLBRANDT Températures limites d'utilisation

Durant le fonctionnement continu, la température limite peut excéder de 10 % les valeurs indiquées dans le tableau sur une courte période.

Il faut absolument tenir compte des indications de pression et de température du type de compensateur concerné étant donné que la pression de service admissible baisse lorsque la température augmente.

Type	Soufflet code de couleur	Tube qualité	Carcasse qualité	Température								
				80 °C	90 °C	100 °C	110 °C	130 °C	150 °C	200 °C	230 °C	
39 40 42	orange bleu orange	EPDM ht	Aramide	■	■	■	■					
39 40 42	rouge bleu rouge	EPDM	Aramide	■	■	■	■					
39 40 42	rouge	EPDM	Polyamide	■	■	■	■					
39 40 42	jaune gris	NBR	Polyamide	■	■	■	■					
39 40 42	vert	CSM	Polyamide	■	■	■	■					
39 40 42	violet bleu violet	FPM	Aramide	■	■	■	■	■	■	■		
39 40 42	gris	CR	Polyamide	■	■	■	■					
39 40 42	blanc gris	NBR (beige)	Polyamide	■	■	■	■					
39 40 42		Si	Tissu de fibre de verre	■	■	■	■	■	■	■	■	■
48	rouge	EPDM	Polyamide	■	■	■	■					
49	rouge	EPDM	Aramide	■	■	■	■					
49	bleu	IIR	Polyamide	■	■	■	■					
49	jaune	NBR	Polyamide	■	■	■	■					
49	blanc	NBR	Polyamide	■	■	■	■					
49	vert	CSM	Polyamide	■	■	■	■					
54	jaune	NBR	Polyamide	■	■	■	■					
46 50 55	rouge rouge	EPDM	Aramide	■	■	■	■					
46 50 55	rouge	IIR	Polyamide	■	■	■	■					
46 50 55	jaune	NBR	Polyamide	■	■	■	■					
46 50 55	orange	NBR	Polyamide	■	■	■	■					
46 50 55	blanc	NBR	Polyamide	■	■	■	■					
46 50 55	vert	CSM	Polyamide	■	■	■	■					
46 50 55	violet	FPM	Polyamide	■	■	■	■					
46 50 55	jaune jaune	NBR	Cordon d'acier	■	■	■	■					
46 50 55	jaune LT	NBR	Cordon d'acier	■	■	■	■					
46 50 55	jaune bleu jaune	HNBR	Cordon d'acier	■	■	■	■					
46 50 55	noir	CR	Polyamide	■	■	■	■					
42 51	rouge bleu	IIR	Aramide	■	■	■	■					
42 51	jaune bleu	NBR	Aramide	■	■	■	■					
42 51	vert bleu	CSM	Aramide	■	■	■	■					
42 51	violet	FPM	Aramide	■	■	■	■	■	■	■		
56 à 59 61 63 65	orange bleu orange	EPDM ht	Aramide	■	■	■	■					
56 à 59 61 63 65	rouge bleu rouge	EPDM	Aramide	■	■	■	■					
56 à 59 61 63 65	rouge	EPDM	Polyamide	■	■	■	■					
56 à 59 61 63 65	jaune gris	NBR	Polyamide	■	■	■	■					
56 à 59 61 63 65	vert	CSM	Polyamide	■	■	■	■					
56 à 59 61 63 65	violet bleu violet	FPM	Aramide	■	■	■	■	■	■	■	■	■
56 à 59 61 63 65	gris	CR	Polyamide	■	■	■	■					
56 à 59 61 63 65	blanc gris	NBR (beige)	Polyamide	■	■	■	■					
56 à 59 61 63 65	-	Si	Tissu de fibre de verre	■	■	■	■	■	■	■	■	■
60	-	EPDM	-	■	■	■	■					
62	-	CR	Polyamide	■	■	■	■					
64	rouge	EPDM	Polyamide	■	■	■	■					
64	violet	FPM	Tissu de fibre de verre	■	■	■	■	■	■	■	■	■
64	jaune	NBR	Polyamide	■	■	■	■					
64	-	CR	Polyamide	■	■	■	■					
80	PTFE	PTFE	-	■	■	■	■	■	■	■	■	■
80 HD	PTFE	PTFE	-	■	■	■	■	■	■	■	■	■

WILLBRANDT Compensateur en élastomère type 39

DN 50 à DN 1000

Le type 39 est un compensateur avec un soufflet en caoutchouc légèrement ondulé confectionné à la main. Sa forme faiblement ondulée permet d'atteindre une très faible résistance à l'écoulement. Ce compensateur est réalisable dans des longueurs variables pouvant s'adapter à tous les espaces. Il est disponible dans de nombreuses qualités d'élastomères permettant de s'adapter à toutes les applications

Le type 39 est utilisé dans la construction d'installations industrielles, dans les installations de distribution de l'eau et le traitement des eaux usées. Il est particulièrement utilisé en pièce de rechange et de réparation lorsque la longueur d'installation ne correspond à aucune longueur de fabrication standard. Ceci permet d'éviter des transformations ou modifications coûteuses de la tuyauterie. Il absorbe le bruit et les vibrations.



Conception du soufflet	Soufflet en élastomère légèrement ondulé avec carcasse de renfort et collets d'étanchéité armés d'un anneau. Auto étanche (aucun joint requis). Adapté pour le montage de brides tournantes.	Tenue au vide	<ul style="list-style-type: none"> - Du DN 20 au DN 50 résistant au vide sans accessoire supplémentaire - Du DN 65 au DN 250 résistant au vide jusqu'à -200 mbars - Du DN 300 au DN 1000 non résistant au vide. Nécessite un anneau de tenue au vide.
Exécution des brides	De chaque côté une bride tournante en acier zingué, percées selon DIN PN10 en standard. D'autres matériaux et normes de perçage sont possibles.	Accessoires	<ul style="list-style-type: none"> - Déflecteurs - Mise à la terre - Housses anti-feu - Housses anti-projections - Capots de protection sol / solaire - Tirants limiteurs - Revêtement PTFE
Résistance à la pression	Dimensionnement conformément à la demande du client. Pression maximale de service 16 bars.	Conformité	FDA et CE 1935/2004

Caractéristiques

Soufflet		Construction du soufflet			Température max. °C	Conditions de service admissibles									
Code couleur	Couleur marquage	Tube (intérieur)	Carcasse	Revêtement (extérieur)		°C	bar	°C	bar	°C	bar	°C	bar	°C	bar
rouge		EPDM	Polyamide	EPDM	100										
bleu		EPDM TW	Polyamide	EPDM	100										
blanc-rouge		EPDM beige	Polyamide	EPDM	100										
rouge		EPDM AF	Polyamide	EPDM	100										
vert		CSM	Polyamide	CSM	100										
jaune-gris		NBR	Polyamide	CR	100										
blanc-gris		NBR beige	Polyamide	CR	100										
gris		CR	Polyamide	CR	90										
rouge-bleu-rouge		EPDM	Aramide	EPDM	100										
bleu-bleu-bleu		EPDM TW	Aramide	EPDM	100										
blanc-bleu-rouge		EPDM beige	Aramide	EPDM	100										
orange-bleu-orange		EPDM HT	Aramide	EPDM HT	125										
rouge-bleu-rouge		EPDM AF	Aramide	EPDM	100										
vert-bleu-vert		CSM	Aramide	CSM	100										
jaune-bleu-gris		NBR	Aramide	CR	100										
blanc-bleu-gris		NBR beige	Aramide	CR	100										
gris-bleu-gris		CR	Aramide	CR	90										
violet-bleu-violet		FPM	Aramide	FPM	180										
-	-	Silicone	Aramide	Silicone	180										
-	-	Silicone	Fibre de verre	Silicone	200										

Les compensateurs seront dimensionnés selon vos conditions de service.

WILLBRANDT Compensateur en élastomère type 39

Utilisation

Type 39 rouge (EPDM)

Pour l'eau, l'eau de mer, l'eau de refroidissement avec glycol ou autres additifs chimiques pour le traitement de l'eau, les solutions salines et acides ainsi que les solutions faiblement alcalines. Ne convient pas aux composés aliphatiques, aromatiques et chlorés, à l'huile ou aux fluides huileux

Type 39 bleu (EPDM TW)

Comme le type 39 rouge mais avec l'homologation eau potable.

Type 39 blanc-rouge (EPDM beige)

Comme le type 39 rouge, mais avec un tube intérieur clair en qualité alimentaire.

Type 39 rouge AF (EPDM AF)

Comme le type 39 rouge mais avec un mélange EPDM résistant à l'abrasion.

Type 39 vert (CSM)

Pour les produits chimiques, les eaux usées chimiques et agressives ainsi que l'air huileux des compresseurs.

Type 39 jaune-gris (NBR)

Pour les huiles, les graisses, le gaz, le fuel, le Kérosène, le pétrole brut, Ne convient pas avec les composés aromatiques et chlorés, les éthers et les cétones.

Type 39 blanc-gris (NBR blanc)

Comme le type 39 jaune-gris mais avec un tube intérieur clair en qualité alimentaire. N'est pas homologué pour l'eau potable !

Type 39 gris (CR)

Pour l'eau, les eaux usées, l'eau de piscine, l'eau salée, l'eau de refroidissement avec additifs anticorrosion huileux, les mélanges d'huiles et l'air comprimé huileux.

Type 39 rouge-bleu-rouge (EPDM/aramide)

Comme le type 39 rouge mais avec une carcasse aramide.

Type 39 blanc-bleu-rouge (EPDM beige/aramide)

Comme le type 39 blanc rouge mais avec une carcasse aramide.

Type 39 orange-bleu-orange (EPDM HT/aramide)

Comme le type 39 rouge mais avec une carcasse aramide et pour une utilisation jusqu'à + 125 °C.

Type 39 rouge-bleu-rouge AF (EPDM AF/aramide)

Comme le type 39 rouge AF mais avec une carcasse aramide.

Type 39 vert-bleu-vert (CSM/aramide)

Comme le type 39 vert mais avec une carcasse aramide.

Type 39 jaune-bleu-gris (NBR/aramide)

Comme le type 39 jaune-gris mais avec une carcasse aramide.

Type 39 blanc-bleu-gris (NBR blanc/aramide)

Comme le type 39 blanc-gris mais avec une carcasse aramide.

Type 39 gris-bleu-gris (CR/aramide)

Comme le type 39 gris mais avec une carcasse aramide.

Type 39 violet-bleu-violet (FPM/aramide)

Pour les installations de désulfuration des gaz de combustion et biodiesel. Haute résistance chimique au benzène, au xylène, au toluène, aux composés chlorés et aromatisés ainsi qu'aux acides et aux carburants minéraux dont la teneur aromatique est supérieure à 50 %. Température d'utilisation jusqu'à 180 °C.

Type 39 silicone (Silicone/fibre de verre ou aramide)

Convient très bien pour l'air chaud, l'acide acétique. Résistance satisfaisante aux huiles aliphatiques pour moteurs et engrenages. Disponible également en qualité alimentaire. Excellente résistance au vieillissement, aux UV, à l'ozone et aux intempéries. Très bonne résistance aux radiations. A ne pas utiliser avec de la vapeur à plus de 120 °C. Instable avec les carburants.

Remarque

Descriptions détaillées des matériaux en pages 5 à 7.

Information importante

Nous vous conseillons de consulter le tableau des résistances chimiques (peut-être consulté séparément) en cas de fluides agressifs. Ne jamais peindre ou calorifuger un soufflet. Nous attirons votre attention sur le fait de tenir compte de nos instructions de montage.

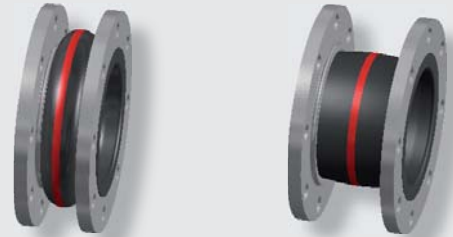
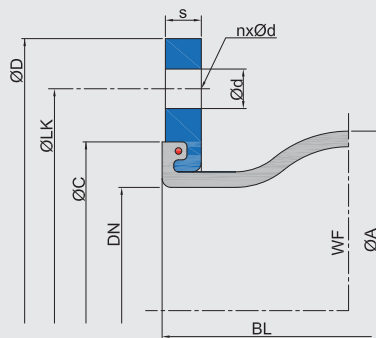
++++ Nous vous adresserons volontiers de plus amples informations sur chacun de nos produits dans chacune de ses versions suivant votre demande. ++++

WILLBRANDT Compensateur en élastomères type 39

Version A - sans tirants limiteurs

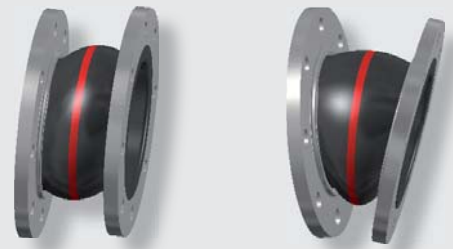
Utilisable pour l'absorption de mouvements dans tous les plans (dans le cas de mouvements combinés, consulter le diagramme de dilatation en annexe technique), pour l'amortissement des vibrations et pour l'isolation du bruit.

La force de réaction du compensateur doit être reprise par une conception de tuyauterie appropriée (voir instructions de montage en annexe).



axial -

axial +



latéral ±

angulaire ±

Dimensions version A

DN	Longueur de fabrication BL*1 mm	Soufflet		ØD		Bride PN 10*3		s	ØC	Capacités de déplacement				Poids*5 kg
		ØA	WF*2	mm	mm	Ød	n			axial + mm	axial - mm	latéral*4 ± mm	angulaire ± °	
50	200 à 500	96	3200	165	125,0	18,0	4	16	86	10	20	15	35	4,1
65	200 à 500	110	5300	185	145,0	18,0	8	16	106	10	20	15	30	5,7
80	200 à 500	122	8500	200	160,0	18,0	8	18	118	15	20	15	30	7,2
100	200 à 500	142	12800	220	180,0	18,0	8	18	138	15	20	15	25	8,3
125	200 à 500	170	18700	250	210,0	18,0	8	18	166	15	20	15	25	10,0
150	200 à 500	196	25900	285	240,0	23,0	8	20	192	15	20	15	20	13,4
200	200 à 500	256	40900	340	295,0	23,0	8	20	252	15	20	15	15	16,7
250	200 à 500	306	59900	395	350,0	23,0	12	20	304	15	20	15	10	21,9
300	200 à 500	352	82200	445	400,0	23,0	12	20	354	15	20	15	10	25,0
350	200 à 500	442	108000	505	460,0	22,0	16	20	412	15	20	15	10	38,8
400	200 à 500	495	137900	565	515,0	26,0	16	25	470	20	25	20	8	38,5
450	200 à 500	545	180100	615	565,0	26,0	20	25	512	20	25	20	8	47,7
500	200 à 500	595	203800	670	620,0	26,0	20	30	570	20	25	20	6	57,2
600	200 à 500	695	328600	780	725,0	30,0	20	30	675	20	25	20	6	75,9
700	200 à 500	832	418300	895	840,0	30,0	24	35	780	20	25	20	5	128,6
*6750	200 à 500	882	475100	927	914,4	34,4	28	35	830	20	25	20	4	154,0
800	200 à 500	932	540700	1015	950,0	33,0	24	40	887	20	25	20	4	163,7
900	200 à 500	1032	670600	1115	1050,0	33,0	28	40	985	20	25	20	4	198,7
1000	200 à 500	1134	823100	1230	1160,0	36,0	28	40	1085	20	25	20	4	236,0

*1 Pour des longueurs d'installation courtes, se référer aux types 49, 50 et 55.

*2 WF = section active

*3 Autres normes / autres dimensions possibles.

*4 Plus la longueur d'installation est grande plus faible est la capacité de déplacement.

*5 Pour la longueur de fabrication la plus courte

*6 Dimensions selon ANSI B16.47 classe 150 lbs

Capacités de déformation admissible selon la température :
 - jusqu'à 50 °C : Degré d'utilisation ~ 100 %
 - jusqu'à 70 °C : Degré d'utilisation ~ 75 %
 - jusqu'à 90 °C : Degré d'utilisation ~ 60 %

Information importante

Veillez tenir compte les points fixes et paliers de guidage appropriés à votre installation, ainsi que les tolérances selon le manuel FSA en annexe technique (page 118) ! Vous trouverez des remarques et de l'aide à ce sujet dans nos instructions de montage (pages 97 à 116).

++++ Nous vous adresserons volontiers de plus amples informations sur chacun de nos produits dans chacune de ses versions suivant votre demande. ++++

WILLBRANDT Compensateur en élastomère type 39

Tirants limiteurs

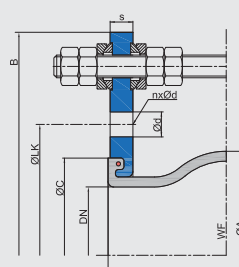
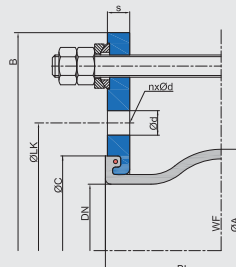
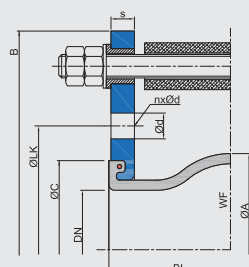
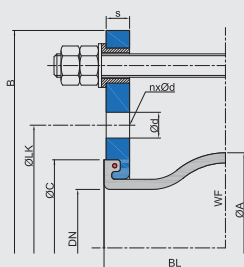
Il existe un grand choix de tirants limiteurs pour reprendre l'effet de fond (force de réaction) et protéger le soufflet d'un sur-étirement ou d'une trop forte compression :

Version B*
avec tirants limiteurs d'élongation

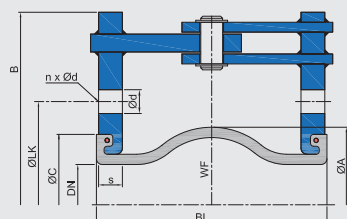
Version C*
avec tirants limiteurs d'élongation et de compression

Version E
avec tirants limiteurs d'élongation à rondelles hémisphériques et écrous coniques

Version M
avec tirants limiteurs d'élongation et de compression à rondelles hémisphériques et écrous coniques



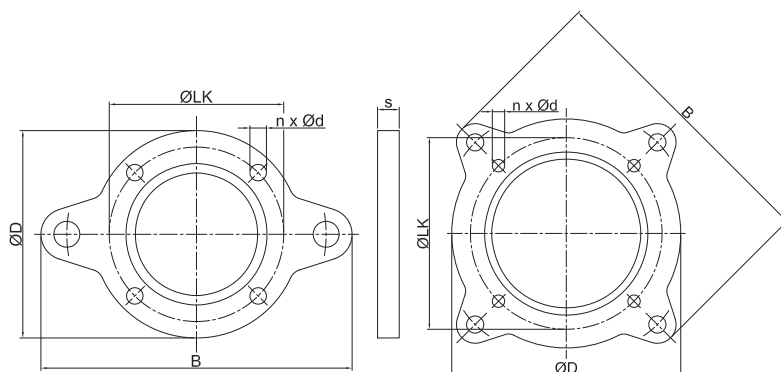
Version F
avec articulations



*Remarque : la capacité de déplacement dans le plan latéral est réduite d'environ 50 % dans les versions B et C.

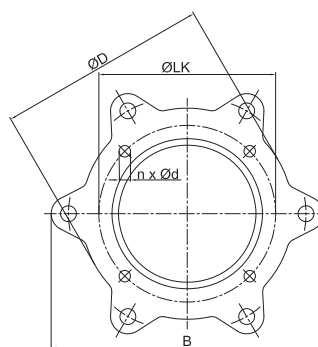
Dimensions des brides pour versions avec tirants limiteurs

DN	Longueur de fabrication BL mm	Exemple de dimension selon brides PN 10						
		B mm	ØD mm	ØLK mm	Ød mm	n	s mm	ØC mm
50	200 à 500	255	165	125	18	4	16	86
65	200 à 500	275	185	145	18	8	16	106
80	200 à 500	290	200	160	18	8	18	118
100	200 à 500	310	220	180	18	8	18	138
125	200 à 500	340	250	210	18	8	18	166
150	200 à 500	375	285	240	23	8	20	192
200	200 à 500	440	340	295	23	8	20	252
250	200 à 500	509	395	350	23	12	20	304
300	200 à 500	559	445	400	23	12	20	354
350	200 à 500	619	505	460	22	16	20	412
400	200 à 500	700	565	515	26	16	25	470
450	200 à 500	760	615	565	26	20	25	512
500	200 à 500	810	670	620	26	20	30	570
600	200 à 500	930	780	725	30	20	30	675
700	200 à 500	1045	895	840	30	24	35	780
800	200 à 500	1175	1015	950	33	24	40	887
900	200 à 500	1285	1115	1050	33	28	40	985
1000	200 à 500	1400	1230	1160	36	28	40	1085

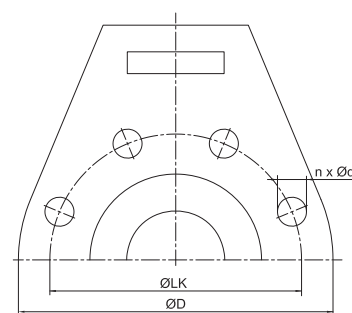


DN 32 à 200

DN 250 à 900



DN 1000



DN 50 à 1000 (version F)

Information importante

Veuillez consulter l'annexe technique relative aux tirants limiteurs pages 89 à 92 !
 ++++ Nous vous adresserons volontiers de plus amples informations sur chacun de nos produits dans chacune de ses versions selon votre demande. ++++

WILLBRANDT Compensateur résistant aux produits chimiques type 39 PTFE

DN 50 à DN 500

Le type 39 PTFE est un compensateur au soufflet en élastomère légèrement ondulé avec un revêtement intérieur en PTFE. Sa forme faiblement ondulée permet d'atteindre une très faible résistance à l'écoulement. Le revêtement PTFE apporte au compensateur une très bonne résistance chimique et une bonne propriété antiadhésive.

Il est possible de combiner le revêtement PTFE avec chacune des qualités en élastomères du type 39. Il faut cependant veiller à ce que le mélange sélectionné présente la meilleure des résistances aux fluides. C'est la seule façon d'atteindre une durée de vie optimale.



Dimensions version A

DN	Longueur de fabrication BL mm	Soufflet		Bride PN 10					Capacités de déplacement				
		ØA mm	WF* mm ²	ØD mm	ØLK mm	Ød mm	n	s mm	ØC mm	axial + mm	axial - mm	latéral ± mm	angulaire ± ∠°
50	200 à 500	96	3200	165	125,0	18,0	4	16	86	15	15	15	15,0
65	200 à 500	110	5300	185	145,0	18,0	8	16	106	15	15	15	15,0
80	200 à 500	122	8500	200	160,0	18,0	8	18	118	15	15	15	15,0
100	200 à 500	142	12800	220	180,0	18,0	8	18	138	15	15	15	10,0
125	200 à 500	170	18700	250	210,0	18,0	8	18	166	15	15	15	10,0
150	200 à 500	196	25900	285	240,0	23,0	8	20	192	15	15	15	10,0
200	200 à 500	256	40900	340	295,0	23,0	8	20	252	15	15	15	6,0
250	200 à 500	306	59900	395	350,0	23,0	12	20	304	15	15	15	6,0
300	200 à 500	352	82200	445	400,0	23,0	12	20	354	15	15	15	6,0
350	200 à 500	442	108000	505	460,0	22,0	16	20	412	15	15	15	4,0
400	200 à 500	495	137900	565	515,0	26,0	16	25	470	15	15	15	4,0
450	200 à 500	545	180100	615	565,0	26,0	20	25	512	15	15	15	4,0
500	200 à 500	595	203800	670	620,0	26,0	20	30	570	15	15	15	4,0

* WF = section active

Capacités de déformation admissible selon la température :

- jusqu'à 50 °C : Degré d'utilisation ~ 100 %
- jusqu'à 70 °C : Degré d'utilisation ~ 75 %
- jusqu'à 90 °C : Degré d'utilisation ~ 60 %

Résistance à la pression

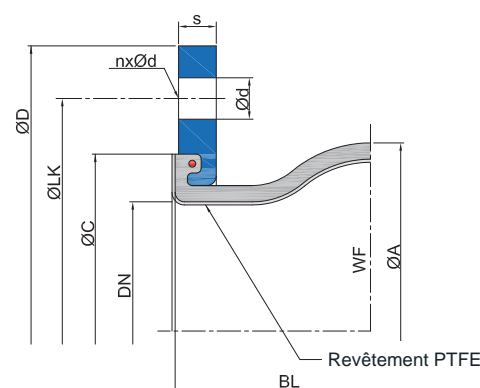
Pression de service maxi. de 6 bars avec une carcasse polyamide ou une pression de 9 bars avec une carcasse aramide ou métallique.

Conformité

FDA et CE 1935/2004

Tenue au vide

Une aptitude limitée pour le fonctionnement sous vide. Un anneau de tenue au vide en PTFE est possible à partir du DN 50 pour tenir au vide absolu dans les petits diamètres, mais il est limité à une température de service maxi. de 50 °C. A partir du DN 350 ces compensateurs ne conviennent plus pour une utilisation sous vide.



Information importante

Nous vous conseillons de consulter le tableau des résistances chimiques (peut-être consulté séparément) en cas de fluides agressifs. Ne jamais peindre ou calorifuger un soufflet. Nous attirons votre attention sur le fait de tenir compte de nos instructions de montage ainsi que des tolérances selon le manuel FSA en page 118. ++++ Nous vous adresserons volontiers de plus amples informations sur chacun de nos produits dans chacune de ses versions suivant votre demande. ++++

WILLBRANDT Compensateur en élastomère type 40

DN 200 à DN 5000

Le type 40 est un compensateur à onde profonde, d'une grande souplesse, dont la forme lui confère de faibles raideurs. Il se caractérise par une capacité à reprendre de grands déplacements dans tous les plans. Son mode de fabrication permet de le confectionner à une ou plusieurs ondes, de formes différentes, dans une plage importante de longueurs et d'épaisseurs adaptées en fonction de vos conditions de service. Il est disponible dans de nombreuses qualités d'élastomères permettant de s'adapter à toutes les applications (voir les spécifications matériaux ci-après).

Le type 40 est principalement utilisé sur les tuyauteries de la plus part des usines et des centrales de production d'électricité. Il compense les déports et les tassements des installations, absorbe les vibrations et reprend les déplacements des tuyauteries.



Conception du soufflet	Soufflet à onde profonde avec carcasse, brides pleines en élastomères moulé, auto étanche (aucun joint requis). Equipé de contre brides à épaulement.	Accessoires	<ul style="list-style-type: none"> - Déflecteurs - Mise à la terre - Housses anti-feu - Housses anti-projections - Capots de protection - Tirants limiteurs - Revêtement PTFE
Exécution des brides	Contre brides en acier galvanisées à chaud sur les deux faces avec perçage selon DIN PN 10 en exécution standard. Autres matériaux et dimensions disponibles.	Compensations de dilatation	Grandes capacités de déplacements. Compensateur disponible en divers formes et nombre d'ondes
Résistance à la pression	Construction réalisée selon des spécifications clients. Limite maxi. à 40 bars.	Homologations/ conformité	Eau potable, FDA et CE 1935/2004
Tenue au vide	Tenue au vide garantie uniquement avec un anneau de tenue au vide.		

Caractéristiques

Soufflet		Construction du soufflet			Température max. °C	Conditions de service admissibles									
Code couleur	Couleur marquage	Tube (intérieur)	Carcasse	Revêtement (extérieur)		°C	bar	°C	bar	°C	bar	°C	bar	°C	bar
rouge		EPDM	Polyamide	EPDM	100										
bleu		EPDM TW	Polyamide	EPDM	100										
blanc-rouge		EPDM beige	Polyamide	EPDM	100										
rouge		EPDM AF	Polyamide	EPDM	100										
vert		CSM	Polyamide	CSM	100										
jaune-gris		NBR	Polyamide	CR	100										
blanc-gris		NBR beige	Polyamide	CR	100										
gris		CR	Polyamide	CR	90										
rouge-bleu-rouge		EPDM	Aramide	EPDM	100										
bleu-bleu-bleu		EPDM TW	Aramide	EPDM	100										
blanc-bleu-rouge		EPDM beige	Aramide	EPDM	100										
orange-bleu-orange		EPDM HT	Aramide	EPDM HT	125										
rouge-bleu-rouge		EPDM AF	Aramide	EPDM	100										
vert-bleu-vert		CSM	Aramide	CSM	100										
jaune-bleu-gris		NBR	Aramide	CR	100										
blanc-bleu-gris		NBR beige	Aramide	CR	100										
gris-bleu-gris		CR	Aramide	CR	90										
violet-bleu-violet		FPM	Aramide	FPM	180										
-	-	Silicone	Aramide	Silicone	180										
-	-	Silicone	Fibre de verre	Silicone	200										

Les compensateurs seront dimensionnés selon vos conditions de service.

WILLBRANDT Compensateur en élastomère type 40

Utilisation

Type 40 rouge (EPDM)

Pour l'eau, l'eau de mer, l'eau de refroidissement avec glycol ou autres additifs chimiques pour le traitement de l'eau, les solutions salines et acides ainsi que les solutions faiblement alcalines. Ne convient pas aux composés aliphatiques, aromatiques et chlorés, à l'huile ou aux fluides huileux

Type 40 bleu (EPDM TW)

Comme le type 40 rouge mais avec l'homologation eau potable.

Type 40 blanc-rouge (EPDM beige)

Comme le type 40 rouge, mais avec un tube intérieur clair en qualité alimentaire.

Type 40 rouge AF (EPDM AF)

Comme le type 40 rouge mais avec un mélange EPDM résistant à l'abrasion.

Type 40 vert (CSM)

Pour les produits chimiques, les eaux usées chimiques et agressives ainsi que l'air huileux des compresseurs.

Type 40 jaune-gris (NBR)

Pour les huiles, les graisses, le gaz, le fuel, le Kérosène, le pétrole brut. Ne convient pas avec les composés aromatiques et chlorés, les éthers et les cétones.

Type 40 blanc-gris (NBR blanc)

Comme le type 40 jaune-gris mais avec un tube intérieur clair en qualité alimentaire. N'est pas homologué pour l'eau potable !

Type 40 gris (CR)

Pour l'eau, les eaux usées, l'eau de piscine, l'eau salée, l'eau de refroidissement avec additifs anticorrosion huileux, les mélanges d'huiles et l'air comprimé huileux.

Type 40 rouge-bleu-rouge (EPDM/aramide)

Comme le type 40 rouge mais avec une carcasse aramide.

Type 40 blanc-bleu-rouge (EPDM beige/aramide)

Comme le type 40 blanc rouge mais avec une carcasse aramide.

Type 40 orange-bleu-orange (EPDM HT/aramide)

Comme le type 40 rouge mais avec une carcasse aramide et pour une utilisation jusqu'à + 125 °C.

Type 40 rouge-bleu-rouge AF (EPDM AF/aramide)

Comme le type 40 rouge AF mais avec une carcasse aramide.

Type 40 vert-bleu-vert (CSM/aramide)

Comme le type 40 vert mais avec une carcasse aramide.

Type 40 jaune-bleu-gris (NBR/aramide)

Comme le type 40 jaune-gris mais avec une carcasse aramide.

Type 40 blanc-bleu-gris (NBR blanc/aramide)

Comme le type 40 blanc-gris mais avec une carcasse aramide.

Type 40 gris-bleu-gris (CR/aramide)

Comme le type 40 gris mais avec une carcasse aramide.

Type 40 violet-bleu-violet (FPM/aramide)

Pour les installations de désulfuration des gaz de combustion et biodiesel. Haute résistance chimique au benzène, au xylène, au toluène, aux composés chlorés et aromatisés ainsi qu'aux acides et aux carburants minéraux dont la teneur aromatique est supérieure à 50 %. Température d'utilisation jusqu'à 180 °C.

Type 40 silicone (Silicone/fibre de verre ou aramide)

Convient très bien pour l'air chaud, l'acide acétique. Résistance satisfaisante aux huiles aliphatiques pour moteurs et engrenages. Disponible également en qualité alimentaire. Excellente résistance au vieillissement, aux UV, à l'ozone et aux intempéries. Très bonne résistance aux radiations. A ne pas utiliser avec de la vapeur à plus de 120 °C. Instable avec les carburants.

Remarque

Descriptions détaillées des matériaux en pages 5 à 7.

Information importante

Nous vous conseillons de consulter le tableau des résistances chimiques (peut-être consulté séparément) en cas de fluides agressifs. Ne jamais peindre ou calorifuger un soufflet. Nous attirons votre attention sur le fait de tenir compte de nos instructions de montage.

++++ Nous vous adresserons volontiers de plus amples informations sur chacun de nos produits dans chacune de ses versions suivant votre demande. ++++

WILLBRANDT Compensateur en élastomère type 40

Tenue au vide

Le type 40 est un compensateur en élastomère dont la tenue au vide est très faible de sorte qu'il faut employer un anneau de tenue de vide approprié lorsque celui-ci est utilisé sous vide.

Matériel standard : 1.4571

Comme alternative, il existe également une variante avec un tenue au vide vulcanisé. Il faut prévoir dans ce cas une force de réaction plus importante et noter que la capacité des déplacements dans le sens axial ainsi que latéral est réduite.

Vous trouverez des informations détaillées sur les spirales/anneaux de tenue de vide à la page 93 dans l'annexe technique.



Compensateur avec anneau tenue au vide

Versions à anneau



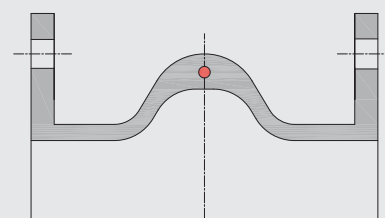
Anneau de support chicane

DN 200 à DN 350



Anneau de avec verrou/double verrou

DN 200 à DN 450 / DN 500 à DN 5000



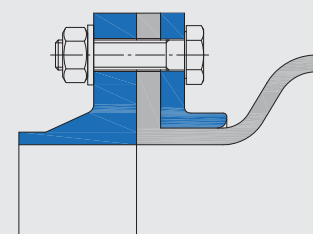
Anneau de support vulcanisé (exemple)

Prière de tenir compte de la limitation des déplacements.

Variantes de brides

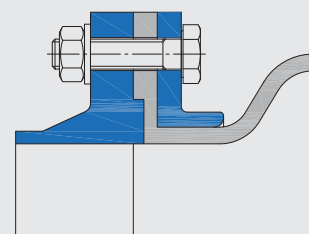
Le type 40 est fabriqué avec des brides pleines en caoutchouc résistantes et stables à la pression. Pour s'assurer que la connexion est étanche au niveau de la tuyauterie/l'appareil, les contre-brides doivent être plates sans évidement ou face surélevées. Si ce n'est pas possible, la brides du compensateur peut être réalisée avec un évidement (voir version 2), afin d'épouser la forme brides de tuyauterie et permettre ainsi une connexion à plat.

Comme alternative, il est possible d'utiliser des rondelles de compensation (voir version 3).



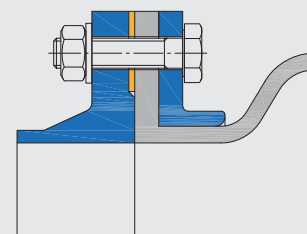
Version 1

version standard



Version 2

avec évidement



Version 3

avec rondelles de compensation

Formes de base

Il existe un vaste ensemble de formes avec différents profils ondulés pour le type 40.

Les formes de base existent pour les DN suivants :

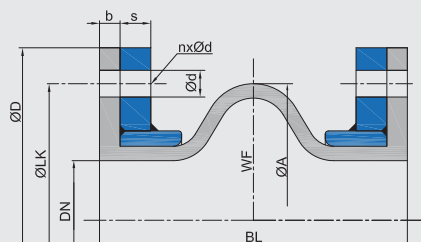
DN 200	DN 500	DN 850	DN 1150	DN 1450	DN 1900	DN 2300	DN 2800	DN 3200	DN 4000
DN 250	DN 550	DN 900	DN 1200	DN 1500	DN 1950	DN 2400	DN 2850	DN 3300	DN 4200
DN 300	DN 600	DN 950	DN 1250	DN 1600	DN 2000	DN 2500	DN 2900	DN 3400	DN 4500
DN 350	DN 650	DN 1000	DN 1300	DN 1650	DN 2100	DN 2550	DN 3000	DN 3450	DN 4600
DN 400	DN 700	DN 1050	DN 1350	DN 1700	DN 2200	DN 2600	DN 3100	DN 3600	DN 4800
DN 450	DN 800	DN 1100	DN 1400	DN 1800	DN 2250	DN 2700	DN 3150	DN 3800	DN 5000

WILLBRANDT Compensateur en élastomère type 40

Version A - sans tirants

Utilisable pour l'absorption de mouvements dans tous les plans (dans le cas de mouvements combinés, consulter le diagramme de dilatation dans l'annexe technique), pour l'amortissement des vibrations et pour l'isolation acoustique.

La force de réaction du compensateur doit être reprise par des points fixes et guidée par des paliers-guides appropriés (voir instructions de montage en annexe).



Dimensions version A

DN	Longueur de fabrication BL*1 mm	Soufflet			Bride PN 10*4					Capacités de déplacement*5				Poids kg
		ØA*2 mm	b mm	WF*3 mm ²	ØD mm	ØLK mm	Ød mm	n	s mm	axial + mm	axial - mm	latéral ± mm	angulaire ± ∠°	
200	250	280	10	53066	340	295	22	8	20	20	40	26	11,3	19,0
250	250	330	10	75439	395	350	22	12	20	20	40	26	9,1	22,5
300	250	384	10	104009	445	400	22	12	20	20	40	28	7,6	25,0
350	250	432	10	133249	505	460	22	16	20	20	44	27	6,5	31,5
400	250	484	10	169007	565	515	26	16	20	20	44	27	5,7	39,5
450	250	532	10	197823	615	565	26	20	28	20	44	27	5,1	51,0
500	250	585	10	241800	670	620	26	20	28	20	44	27	4,6	57,5
600	250	685	10	336785	780	725	30	20	28	20	44	27	3,8	72,5
700	250	786	10	448656	895	840	30	24	28	20	44	26	3,3	88,5
800	300	917	13	617614	1015	950	33	24	28	31	53	34	4,4	115,0
900	300	1017	13	764723	1115	1050	33	28	28	31	53	33	3,9	128,0
1000	300	1117	13	927532	1230	1160	36	28	28	31	53	33	3,5	146,0
1100	300	1217	13	1106041	1345	1270	36	32	28	31	53	33	3,2	168,0
1200	300	1317	13	1300250	1455	1380	39	32	28	41	43	32	3,9	196,0
1300	300	1417	13	1510159	1565	1485	42	32	28	31	53	32	2,7	219,0
1400	300	1517	13	1735768	1675	1590	42	36	28	31	53	31	2,5	241,0
1500	300	1617	13	1977077	1795	1705	48	36	28	31	53	31	2,4	261,0
1600	300	1717	13	2234086	1915	1820	48	40	28	31	53	31	2,2	291,0
1700	300	1817	13	2478817	2015	1920	48	44	33	31	53	30	2,1	380,0
1800	300	1917	13	2765656	2115	2020	48	44	33	31	53	30	2,0	401,0
1900	300	2017	13	3068195	2220	2125	48	48	33	31	53	29	1,9	428,0
2000	300	2117	13	3386434	2325	2230	48	48	33	31	53	29	1,8	455,0
2100	350	2255	15	3851387	2440	2335	56	48	33	43	69	38	2,3	505,0
2200	350	2355	15	4206992	2550	2440	56	52	33	43	69	37	2,2	539,0
2400	350	2555	15	4965302	2760	2650	56	56	33	43	69	36	2,1	600,0
2500	350	2655	15	5368007	2860	2750	56	56	33	43	69	36	2,0	624,0
2600	350	2755	15	5786412	2960	2850	56	60	33	43	69	35	1,9	646,0
2800	350	2955	15	6670322	3180	3070	56	64	33	43	69	34	1,8	726,0
3000	350	3155	15	7617032	3405	3290	62	68	33	43	69	33	1,6	807,0

*1 Sur demande, les longueurs de fabrication peuvent être modifiées dans une fourchette de 150 mm à 500 mm.

*2 Diamètre extérieur de l'onde

*3 WF = section active

*4 Autres normes/dimensions possibles.

*5 Il est possible d'augmenter la capacité de déplacement en modifiant l'onde et la longueur de fabrication.

- Taille maximum DN 5000.

- La compensation de dilatation correspond à un soufflet avec une pression de service de 6 bars.

Information importante

Veillez tenir compte des points fixes et paliers de guidage appropriés à votre installation, ainsi que des tolérances selon le manuel FSA en annexe technique (page 118) ! Vous trouverez des remarques et de l'aide à ce sujet dans nos instructions de montage (pages 97 à 116). ++++ Nous vous adresserons volontiers de plus amples informations sur chacun de nos produits dans chacune de ses versions suivant votre demande. ++++

WILLBRANDT Compensateur en élastomère type 40

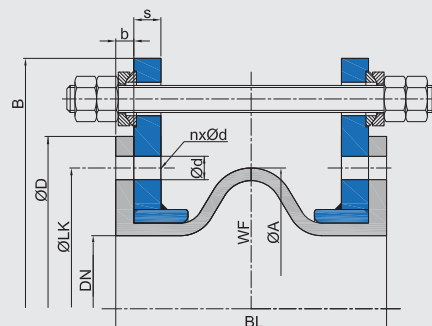
Autres versions

Version E - avec tirants limiteurs d'élongation

Pour absorber la force de réaction du compensateur, éviter qu'il ne s'allonge en l'absence de point fixe, tout en acceptant un grand déplacement latéral.

L'emploi d'anneaux coniques et de rondelles hémisphériques avec revêtement PTFE permet de réduire de façon importante la force de friction du mouvement latéral. Utilisable pour l'amortissement des vibrations et un besoin en déplacement latéral.

Remarque : Nous calculons le nombre de tirants à partir des données de conception et des conditions de services que vous nous fournissez.

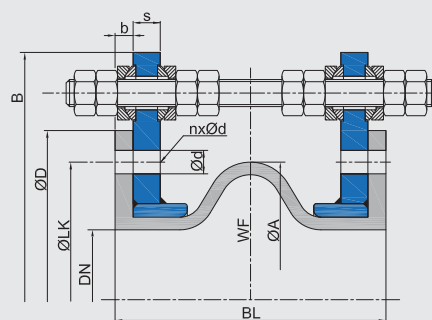


Version M - avec tirants limiteurs d'élongation et de compression

Pour absorber la force de réaction du compensateur, éviter qu'il ne s'allonge en l'absence de point fixe, protéger le soufflet d'une trop forte compression tout en acceptant un grand déplacement latéral.

L'emploi d'anneaux coniques et de rondelles hémisphériques avec revêtement PTFE permet de réduire de façon importante la force de friction du mouvement latéral. Utilisable pour l'amortissement des vibrations et un besoin en déplacement latéral.

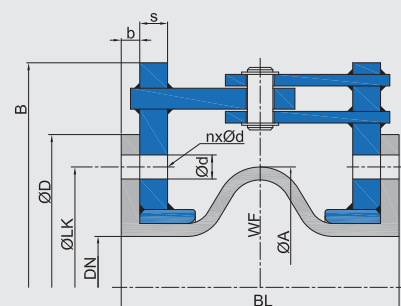
Remarque : Nous calculons le nombre de tirants à partir des données de conception et des conditions de services que vous nous fournissez.



Version F - avec articulations

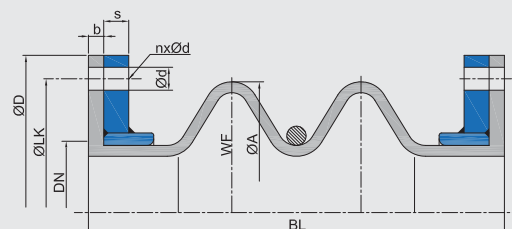
Pour reprendre des mouvements angulaires et assurer le guidage de la tuyauterie. Les articulations absorbent également la force de réaction du compensateur, de sorte que les points fixes n'ont plus qu'à reprendre les moments de flexion.

Normalement il est nécessaire d'installer au moins deux compensateurs articulés séparés par un tube intermédiaire pour compenser d'importants déplacements latéraux (voir exemples de montage dans l'annexe technique).



Souff et à plusieurs ondes

Différentes géométries d'ondes et formes de soufflets (à une et plusieurs ondes) sont utilisés afin de reprendre de grands déplacements axiaux, latéraux et angulaires.



Exemple - 2 ondulations, version A - sans limiteurs de course

Information importante

Veillez tenir compte les points fixes et paliers de guidage appropriés à votre installation. Vous trouverez des remarques et de l'aide à ce sujet dans nos instructions de montage. Les informations relatives aux tirants figurent dans notre annexe technique en pages 89 à 92 ++++ Nous vous adresserons volontiers de plus amples informations sur chacun de nos produits dans chacune de ses versions suivant votre demande. ++++

WILLBRANDT Compensateur en élastomère type 40

Raideur axiale*1 1 onde

DN	BL*2 mm	Raideurs (valeurs moyennes du déplacement maxi.)									
		0 bar N/mm	1 bar N/mm	1,5 bar N/mm	2,5 bars N/mm	3 bars N/mm	4 bars N/mm	5 bars N/mm	6 bars N/mm	10 bars N/mm	16 bars N/mm
200	200	45	79	83	90	108	144	180	216	360	576
250	200	51	88	95	107	127	166	206	246	405	645
300	200	56	98	105	118	139	180	225	269	454	727
350	200	66	117	124	138	164	216	266	317	541	866
400	250	40	70	75	83	99	131	161	190	322	513
450	250	48	85	91	102	119	152	193	235	389	626
500	250	55	99	105	118	135	171	218	265	457	743
600	250	68	119	125	136	163	218	272	326	544	870
700	250	70	121	130	147	174	228	283	338	557	886
750	250	72	126	134	151	178	232	289	346	583	935
800	250	73	129	137	153	182	239	295	350	599	958
850	250	80	141	149	166	198	262	321	380	644	1026
900	300	95	169	180	202	235	300	383	466	770	1239
1000	300	136	245	260	291	335	422	539	656	1129	1836
1050	350	132	251	264	290	352	475	592	710	1171	1867
1100	350	173	328	345	380	461	622	775	929	1534	2445
1200	350	188	360	381	422	511	688	845	1002	1677	2666
1300	350	204	386	405	443	546	751	924	1096	1827	2902
1400	350	220	415	436	477	588	809	995	1180	1967	3126
1500	350	236	455	484	542	652	871	1083	1295	2120	3368
1600	350	310	597	626	685	836	1138	1403	1668	2821	4504
1700	350	374	721	754	818	1018	1416	1726	2036	3438	5459
1800	350	452	873	912	990	1231	1714	2089	2464	4160	6606
2000	350	690	1339	1408	1546	1868	2512	3171	3830	6314	10115
2100	350	791	1523	1609	1780	2134	2841	3636	4431	7288	11735
2200	350	910	1747	1841	2029	2475	3367	4168	4969	8099	12831
2400	350	1050	1995	2118	2363	2846	3812	4751	5691	9450	15089
2500	400	1210	2142	2275	2541	3013	3957	4882	5808	9922	15887
2600	400	1290	2270	2408	2683	3199	4231	5179	6128	10385	16538
2800	400	1420	2528	2693	3025	3512	4487	5723	6958	11502	18517

Raideur latérale*1 1 onde

Attention : Il peut se produire des écarts (+/-25 %) des forces de flexion en raison de changement de matériaux et de couches ainsi que du procédé de fabrication.

DN	BL*2 mm	Raideurs (valeurs moyennes du déplacement maxi.)									
		0 bar N/mm	1 bar N/mm	1,5 bar N/mm	2,5 bars N/mm	3 bars N/mm	4 bars N/mm	5 bars N/mm	6 bars N/mm	10 bars N/mm	16 bars N/mm
200	200	200	330	342	366	387	428	484	540	616	804
250	200	220	370	382	407	430	475	540	605	686	898
300	200	250	425	440	470	495	545	620	695	783	1020
350	200	280	482	497	529	556	610	696	781	882	1154
400	250	180	315	326	347	365	400	456	513	576	752
450	250	190	338	349	371	387	420	478	536	604	789
500	250	200	330	342	366	387	428	484	540	616	804
600	250	235	388	402	430	454	503	569	635	724	945
700	250	310	521	538	574	606	670	761	853	967	1265
750	250	310	527	546	583	614	676	769	862	970	1265
800	250	340	585	604	643	675	741	845	949	1071	1401
850	250	340	595	615	656	689	755	862	969	1088	1421
900	300	360	641	661	702	733	796	905	1015	1145	1494
1000	300	380	673	698	749	818	956	1020	1083	1216	1539
1050	350	390	605	628	675	746	889	971	1053	1201	1513
1100	350	395	612	636	683	756	901	984	1067	1217	1533
1200	350	440	724	744	783	864	1025	1111	1197	1390	1756
1300	350	460	724	763	842	923	1086	1180	1274	1463	1840
1400	350	480	724	775	878	963	1133	1231	1330	1526	1920
1500	350	530	885	924	1002	1088	1261	1370	1479	1707	2152
1600	350	645	1109	1152	1238	1342	1548	1683	1819	2090	2632
1700	350	710	1299	1330	1392	1508	1740	1885	2031	2308	2876
1800	350	445	814	834	872	945	1090	1181	1273	1446	1802
2000	350	890	1682	1727	1816	1952	2225	2394	2563	2919	3613
2100	350	886	1692	1745	1852	2002	2304	2450	2596	2835	3367
2200	350	1050	2016	2086	2226	2464	2940	3045	3150	3465	3990
2400	350	1360	2638	2802	3128	3400	3944	4114	4284	4529	5114
2500	400	1680	2856	2957	3158	3326	3662	4166	4670	5258	6854
2600	400	2035	3500	3616	3846	4043	4436	5057	5678	6410	8384
2800	400	2760	4830	4996	5327	5594	6127	6997	7866	8832	11537

*1 Exemple de valeurs, en fonction de la conception du soufflet

*2 Longueur de fabrication

WILLBRANDT Compensateur en élastomère type 40

Moments angulaire*1 1 onde

DN	BL*2 mm	Moments (valeurs moyennes du déplacement maxi.)									
		0 bar Nm/°	1 bar Nm/°	1,5 bar Nm/°	2,5 bars Nm/°	3 bars Nm/°	4 bars Nm/°	5 bars Nm/°	6 bars Nm/°	10 bars Nm/°	16 bars Nm/°
200	200	6	10	11	12	14	18	23	28	46	74
250	200	10	16	18	20	24	31	38	46	76	120
300	200	15	25	27	30	36	47	58	70	117	188
350	200	22	39	42	47	55	73	90	107	183	293
400	250	17	30	32	36	43	57	69	82	139	221
450	250	26	45	48	54	63	81	103	125	207	333
500	250	36	64	68	76	88	110	141	172	296	481
600	250	62	108	113	123	148	198	247	296	494	790
700	250	85	147	157	179	211	276	343	410	675	1074
750	250	99	174	186	209	246	320	399	478	805	1290
800	250	118	209	222	248	294	386	476	567	968	1550
850	250	145	255	270	301	359	475	582	688	1166	1857
900	300	191	341	363	408	473	605	771	938	1551	2496
1000	300	334	601	639	715	822	1036	1323	1610	2773	4510
1050	350	355	675	710	781	947	1279	1595	1911	3154	5029
1100	350	508	965	1016	1117	1354	1828	2281	2733	4510	7192
1200	350	654	1248	1320	1464	1771	2386	2932	3477	5817	9249
1300	350	825	1559	1636	1790	2205	3036	3733	4430	7383	11730
1400	350	1024	1935	2030	2221	2737	3767	4632	5497	9162	14557
1500	350	1252	2416	2571	2880	3464	4633	5759	6886	11269	17905
1600	350	1866	3592	3769	4124	5032	6849	8444	10040	16981	27114
1700	350	2528	4880	5099	5537	6885	9582	11681	13779	23260	36938
1800	350	3417	6594	6890	7483	9305	12950	15785	18621	31434	49919
2000	350	6395	12406	13046	14325	17309	23277	29385	35492	58513	93749
2100	350	8062	15520	16394	18141	21742	28944	37047	45150	74256	119567
2200	350	10150	19488	20537	22635	27608	37556	46488	55420	90336	143117
2400	350	13875	26363	27982	31219	37602	50367	62786	75204	124878	199388
2500	400	17315	30648	32553	36362	43116	56622	69868	83114	141987	227352
2600	400	19930	35077	37203	41455	49427	65371	80019	94668	160437	255504
2800	400	25360	45141	48100	54017	62724	80138	102202	124265	205418	330698

*1 Exemple de valeurs, en fonction de la conception du soufflet

*2 Longueur de fabrication

Attention : Il peut se produire des écarts (+/-25 %) des moments angulaires en raison de changement de matériaux et de couches ainsi que du procédé de fabrication.



WILLBRANDT Compensateur en élastomère type 42

DN 50 à DN 3000

Le type 42 est un compensateur en élastomère à onde profonde, confectionné à la main, dont la forme lui confère de faibles raideurs. Son mode de fabrication permet de le confectionner dans une plage importante de longueurs différentes. Il est disponible dans une grande variété de qualités d'élastomères permettant de s'adapter à toutes les applications (voir les spécifications matériaux ci-après). Il est également possible de fabriquer ce compensateur dans une version haute pression jusqu'à 100 bars.

Le type 42 est utilisé pour la construction d'installations industrielles, dans le domaine de la distribution de l'eau et du traitement des eaux usées. Il est particulièrement utile en rechange et réparation lorsque la longueur d'installation ne correspond à aucune longueur standard de fabrication ; ce qui permet d'éviter des transformations coûteuses de la tuyauterie. Il absorbe les vibrations, reprend les déplacements des tuyauteries et amorti le bruit.



Conception du soufflet Soufflet en élastomère à onde profonde avec brides en élastomère moulé, auto étanche (aucun joint requis) ; adapté pur des contre brides en acier ou des brides acier vulcanisées avec la bride élastomère (pour des applications haute pression).

Exécution des brides De chaque côté des contre brides ou brides vulcanisées en acier galvanisé avec perçage PN 10 en exécution standard. Autres matériaux et dimensions disponibles.

Résistance à la pression Dimensionnement selon la demande du client. Pression maxi. 100 bars.

Tenue au vide Fonctionnement au vide uniquement avec un anneau de tenue au vide. Construction spéciale possible avec un anneau vulcanisé au pied d'onde.

Accessoires

- Déflecteurs
- Mise à la terre
- Housses anti-feu
- Housses anti-projections
- Capots de protection
- Tirants

Caractéristiques

Soufflet	Code couleur	Couleur marquage	Construction du soufflet			Température max. °C	Conditions de service admissibles													
			Tube (intérieur)	Carcasse	Revêtement (extérieur)		°C	bar	°C	bar	°C	bar	°C	bar	°C	bar				
rouge			EPDM	Polyamide	EPDM	100														
bleu			EPDM TW	Polyamide	EPDM	100														
blanc-rouge			EPDM beige	Polyamide	EPDM	100														
rouge			EPDM AF	Polyamide	EPDM	100														
vert			CSM	Polyamide	CSM	100														
jaune-gris			NBR	Polyamide	CR	100														
blanc-gris			NBR beige	Polyamide	CR	100														
gris			CR	Polyamide	CR	90														
rouge-bleu-rouge			EPDM	Aramide	EPDM	100														
bleu-bleu-bleu			EPDM TW	Aramide	EPDM	100														
blanc-bleu-rouge			EPDM beige	Aramide	EPDM	100														
orange-bleu-orange			EPDM HT	Aramide	EPDM HT	125														
rouge-bleu-rouge			EPDM AF	Aramide	EPDM	100														
vert-bleu-vert			CSM	Aramide	CSM	100														
jaune-bleu-gris			NBR	Aramide	CR	100														
blanc-bleu-gris			NBR beige	Aramide	CR	100														
gris-bleu-gris			CR	Aramide	CR	90														
violet-bleu-violet			FPM	Aramide	FPM	180														
-		-	Silicone	Aramide	Silicone	180														
-		-	Silicone	Fibre de verre	Silicone	200														

Les compensateurs seront dimensionnés selon vos conditions de service.

Information importante

Nous vous conseillons de consulter le tableau des résistances chimiques (peut-être consulté séparément) en cas de fluides agressifs. Ne jamais peindre ou calorifuger un soufflet. Nous attirons votre attention sur le fait de tenir compte de nos instructions de montage. ++++ Nous vous adresserons volontiers de plus amples informations sur chacun de nos produits dans chacune de ses versions suivant votre demande. ++++

WILLBRANDT Compensateur en élastomère type 42

Utilisation

Type 42 rouge (EPDM)

Pour l'eau, l'eau de mer, l'eau de refroidissement avec glycol ou autres additifs chimiques pour le traitement de l'eau, les solutions salines et acides ainsi que les solutions faiblement alcalines. Ne convient pas aux composés aliphatiques, aromatiques et chlorés, à l'huile ou aux fluides huileux.

Type 42 bleu (EPDM TW)

Comme le type 42 rouge mais avec l'homologation eau potable.

Type 42 blanc-rouge (EPDM beige)

Comme le type 42 rouge, mais avec un tube intérieur clair en qualité alimentaire.

Type 42 rouge AF (EPDM AF)

Comme le type 42 rouge mais avec un mélange EPDM résistant à l'abrasion.

Type 42 vert (CSM)

Pour les produits chimiques, les eaux usées chimiques et agressives ainsi que l'air huileux des compresseurs.

Type 42 jaune-gris (NBR)

Pour les huiles, les graisses, le gaz, le fuel, le Kérosène, le pétrole brut. Ne convient pas avec les composés aromatiques et chlorés, les éthers et les cétones.

Type 42 blanc-gris (NBR blanc)

Comme le type 42 jaune-gris mais avec un tube intérieur clair en qualité alimentaire. N'est pas homologué pour l'eau potable !

Type 42 gris (CR)

Pour l'eau, les eaux usées, l'eau de piscine, l'eau salée, l'eau de refroidissement avec additifs anticorrosion huileux, les mélanges d'huiles et l'air comprimé huileux.

Type 42 rouge-bleu-rouge (EPDM/aramide)

Comme le type 42 rouge mais avec une carcasse aramide.

Type 42 blanc-bleu-rouge (EPDM beige/aramide)

Comme le type 42 blanc rouge mais avec une carcasse aramide.

Type 42 orange-bleu-orange (EPDM HT/aramide)

Comme le type 42 rouge mais avec une carcasse aramide et pour une utilisation jusqu'à + 125 °C.

Type 44 rouge-bleu-rouge AF (EPDM AF/aramide)

Comme le type 42 rouge AF mais avec une carcasse aramide.

Type 42 vert-bleu-vert (CSM/aramide)

Comme le type 42 vert mais avec une carcasse aramide.

Type 42 jaune-bleu-gris (NBR/aramide)

Comme le type 42 jaune-gris mais avec une carcasse aramide.

Type 42 blanc-bleu-gris (NBR blanc/aramide)

Comme le type 42 blanc-gris mais avec une carcasse aramide.

Type 42 gris-bleu-gris (CR/aramide)

Comme le type 42 gris mais avec une carcasse aramide.

Type 42 violet-bleu-violet (FPM/aramide)

Pour les installations de désulfuration des gaz de combustion et biodiesel. Haute résistance chimique au benzène, au xylène, au toluène, aux composés chlorés et aromatisés ainsi qu'aux acides et aux carburants minéraux dont la teneur aromatique est supérieure à 50 %. Température d'utilisation jusqu'à 180 °C.

Type 42 silicone (Silicone/fibre de verre ou aramide)

Convient très bien pour l'air chaud, l'acide acétique. Résistance satisfaisante aux huiles aliphatiques pour moteurs et engrenages. Disponible également en qualité alimentaire. Excellente résistance au vieillissement, aux UV, à l'ozone et aux intempéries. Très bonne résistance aux radiations. A ne pas utiliser avec de la vapeur à plus de 120 °C. Instable avec les carburants.

Remarque

Descriptions détaillées des matériaux en pages 5 à 7.



WILLBRANDT Compensateur en élastomère type 42

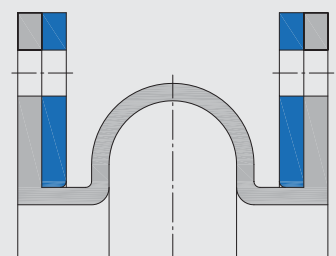
Variantes

Le type 42 est fabriqué avec des brides pleines en élastomère résistantes et stables à la pression. Pour s'assurer que la connection soit bien étanche avec l'installation, les brides de la tuyauterie ou de l'appareil doivent être plates sans évidement ou face surélevées. Si ce n'est pas possible, la bride du compensateur peut être réalisée avec un évidement (voir versions 2 ou 4), pour épouser la forme de la bride de tuyauterie et permettre ainsi une connection à plat.

Comme alternative, il est également possible d'utiliser des rondelles de compensation.

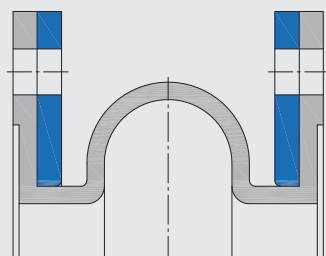
Version 1

Brides pleines stables de chaque côté pour contre brides plates



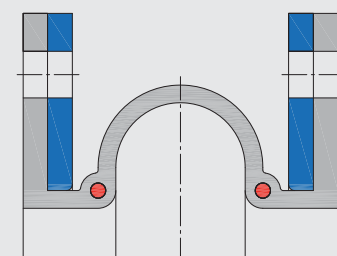
Version 2

Brides pleines stables de chaque côté pour contre brides avec face surélevée



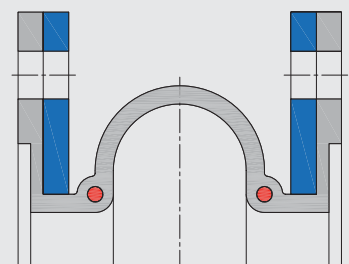
Version 3

Brides pleines stables de chaque côté avec anneaux de tenue au vide vulcanisés au pied d'onde



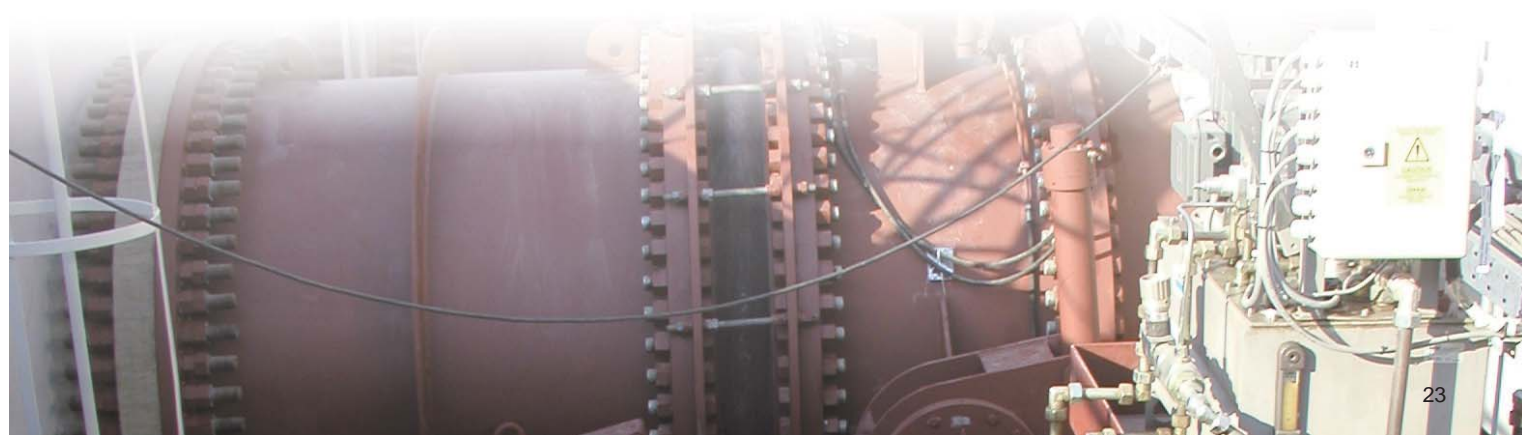
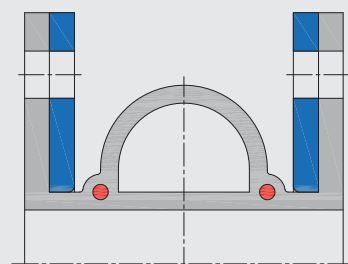
Version 4

Brides pleines stables de chaque côté avec anneaux de tenue au vide vulcanisés au pied d'onde pour contre brides à face surélevée



Version 5

Brides pleines stables de chaque côté avec anneaux de tenue au vide vulcanisés au pied d'onde

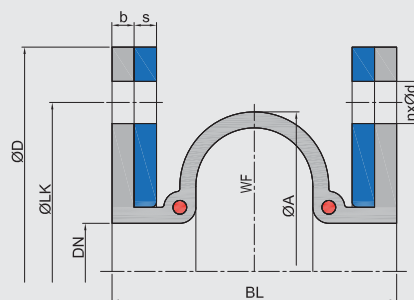


WILLBRANDT Compensateur en élastomère type 42

Version A - sans tirants

Utilisable pour l'absorption de mouvements dans tous les plans (dans le cas de mouvements combinés, consulter le diagramme de dilatation dans l'annexe technique), pour l'amortissement des vibrations et pour l'isolation acoustique.

La force de réaction du compensateur doit être reprise par des points fixes et guidée sur un tracé de tuyauterie approprié (voir instructions de montage en annexe).



(exemple de dessin version 3)

Dimensions version A

DN	Longueur de fabrication BL*1 mm	ØA mm	Soufflet		WF*2 mm ²	Bride PN 10*3					Capacités de déplacements*4			
			b mm	WF		ØD mm	ØLK mm	Ød mm	n	s mm	axial + mm	axial - mm	latéral ± mm	angulaire ± ∠°
50	200	110	10	6360	165	125	18	4	20	10	20	15	10,0	
65	200	125	10	8650	185	145	18	8	20	10	20	15	10,0	
80	200	140	10	11300	200	160	18	8	20	10	20	15	10,0	
100	200	160	10	15400	220	180	18	8	20	14	34	15	15,6	
125	200	185	10	21370	250	210	18	8	20	10	34	15	12,6	
150	200	210	10	28830	285	240	22	8	20	10	34	15	10,6	
200	250	280	10	53066	340	295	22	8	25	20	34	26	8,0	
250	250	330	10	75439	395	350	22	12	25	20	34	26	6,4	
300	250	384	10	104009	445	400	22	12	25	20	34	28	5,3	
350	250	432	10	133249	505	460	22	16	25	20	34	27	4,6	
400	250	484	13	169007	565	515	26	16	25	20	34	27	4,0	
450	250	532	13	197823	615	565	26	20	30	20	34	27	3,6	
500	250	585	13	241800	670	620	26	20	30	20	34	27	3,2	
600	250	685	13	336785	780	725	30	20	30	20	34	27	2,9	
700	250	786	13	448656	895	840	30	24	30	20	34	26	2,7	
800	300	917	13	617614	1015	950	33	24	30	22	41	34	3,1	
900	300	1017	13	764723	1115	1050	33	28	30	22	41	33	2,8	
1000	300	1117	13	927532	1230	1160	36	28	30	22	41	33	2,5	
1100	300	1217	13	1106041	1345	1270	36	32	30	22	41	33	2,3	
1200	300	1317	13	1300250	1455	1380	39	32	30	22	41	32	2,1	
1300	300	1417	13	1510159	1565	1485	42	32	30	22	41	32	1,9	
1400	300	1517	13	1735768	1675	1590	42	36	30	22	41	31	1,8	
1500	300	1617	13	1977077	1795	1705	48	36	30	22	41	31	1,7	
1600	300	1717	13	2234086	1915	1820	48	40	30	22	41	31	1,6	
1700	300	1817	13	2478817	2015	1920	48	44	35	22	41	30	1,5	
1800	300	1917	13	2765656	2115	2020	48	44	35	22	41	30	1,4	
1900	300	2017	13	3068195	2220	2125	48	48	35	22	41	29	1,3	
2000	300	2117	13	3386434	2325	2230	48	48	35	22	41	29	1,3	
2100	350	2255	13	3851387	2440	2335	56	48	35	24	47	38	1,4	
2200	350	2355	13	4206992	2550	2440	56	52	35	24	47	37	1,3	
2400	350	2555	13	4965302	2760	2650	56	56	35	24	47	36	1,1	
2500	350	2655	13	5368007	2860	2750	56	56	35	24	47	36	1,1	
2600	350	2755	13	5786412	2960	2850	56	60	35	24	47	35	1,1	
2800	350	2955	13	6670322	3180	3070	56	64	35	24	47	34	1,0	
3000	350	3155	13	7617032	3405	3290	62	68	35	24	47	33	0,9	

*1 Sur demande, les longueurs de fabrication peuvent être modifiées dans une fourchette de 150 mm à 450 mm.

*2 WF = section active

*3 Autres normes/dimensions possibles.

*4 Il est possible d'augmenter la capacité de déplacement en modifiant l'onde et la longueur de fabrication.

- Taille maximum DN 3000.

- La compensation de dilatation correspond à un soufflet avec une pression de service de 6 bars.

Information importante

Veillez tenir compte des points fixes et paliers de guidage appropriés à votre installation, ainsi que des tolérances selon le manuel FSA en annexe technique (page 118) ! Vous trouverez des remarques et de l'aide à ce sujet dans nos instructions de montage (pages 97 à 116).

++++ Nous vous adresserons volontiers de plus amples informations sur chacun de nos produits dans chacune de ses versions suivant votre demande. ++++

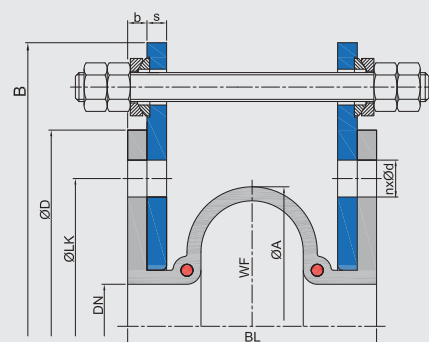
WILLBRANDT Compensateur en élastomère type 42

Version E - avec tirants limiteurs d'élongation

Pour absorber la force de réaction du compensateur, éviter qu'il ne s'allonge en l'absence de point fixe, tout en acceptant un grand déplacement latéral.

L'emploi d'anneaux coniques et de rondelles hémisphériques avec revêtement PTFE permet de réduire de façon importante la force de friction du mouvement latéral. Utilisable pour l'amortissement des vibrations et un besoin en déplacement latéral.

Remarque : Nous calculons le nombre de tirants à partir des données de conception et des conditions de services que vous nous fournissez.



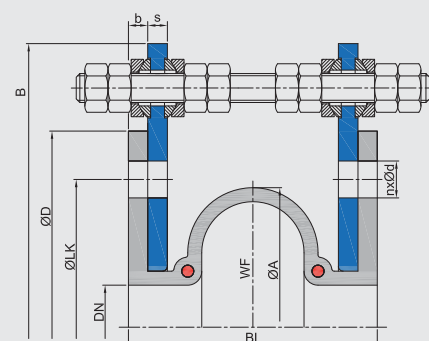
Version M - avec tirants limiteurs d'élongation et de compression

Pour absorber la force de réaction du compensateur, éviter qu'il ne s'allonge en l'absence de point fixe, protéger le soufflet d'une trop forte compression tout en acceptant un grand déplacement latéral.

L'emploi d'anneaux coniques et de rondelles hémisphériques avec revêtement PTFE permet de réduire de façon importante la force de friction du mouvement latéral.

Utilisable pour l'amortissement des vibrations et un besoin en déplacement latéral. Cette version peut-être également utilisée comme joint de démontage sans anneaux coniques et rondelles hémisphériques 'version T'.

Remarque : Nous calculons le nombre de tirants à partir des données de conception et des conditions de services que vous nous fournissez.

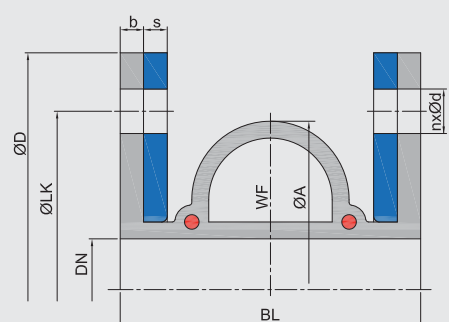


Version A - sans tirants avec onde pleine

Utilisable pour reprendre des déplacements dans tous les plans (dans le cas de mouvements combinés, consulter le diagramme de dilatation dans l'annexe technique) ; il absorbe les vibrations et réduit le bruit.

La force de réaction du compensateur doit être absorbée par un points fixes appropriés (voir instructions de montage en annexe).

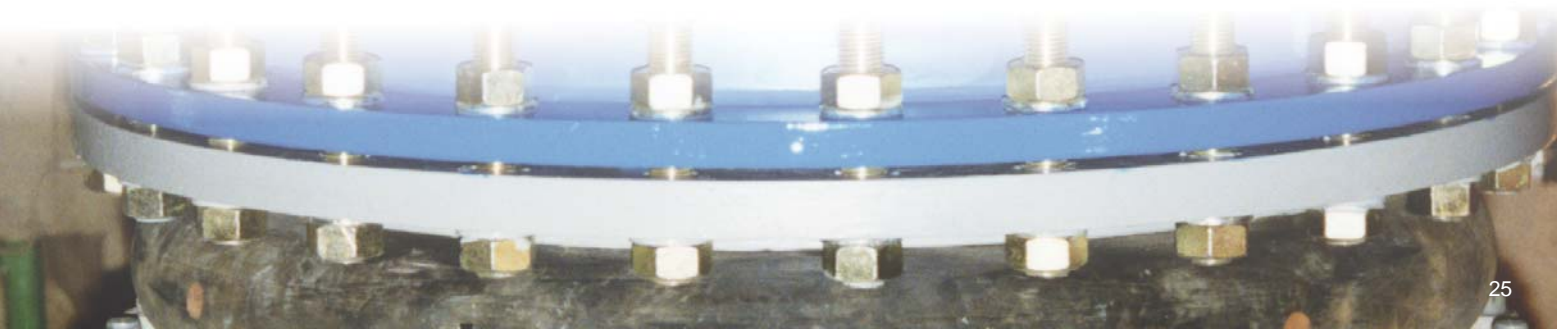
Remarque : Capacité de déplacements limitée.



Information importante

Veillez tenir compte les points fixes et paliers de guidage appropriés à votre installation. Vous trouverez des remarques et de l'aide à ce sujet dans nos instructions de montage. Les informations relatives aux tirants figurent dans notre annexe technique en pages 89 à 92.

++++ Nous vous adresserons volontiers de plus amples informations sur chacun de nos produits dans chacune de ses versions suivant votre demande. ++++

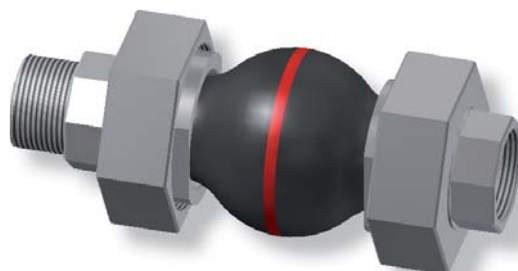


WILLBRANDT Compensateur en élastomère type 46

DN 20 (3/4") à DN 50 (2")

Le type 46 est un compensateur en élastomère avec une onde peu profonde. Cette forme lui confère une résistance à l'écoulement des plus faibles possible. Il se caractérise par une grande capacité de déplacement axial. Il est disponible dans une grande variété de qualités d'élastomères permettant de s'adapter à toutes les applicatifs (voir les spécifications matériaux ci-après).

Le type 46 est utilisé dans la technique du bâtiment, dans les installations de distribution d'eau, dans la fabrication de moteurs, d'éoliennes et dans la construction d'installation fonctionnant à l'énergie solaire.



Conception du soufflet	Soufflet en élastomère à onde peu profonde avec de chaque côté un collet d'étanchéité renforcé d'un anneau, auto étanche (aucun joint requis).	Résistance au vide	Compensateur résistant au vide sans accessoire particulier.
Raccord fileté	Raccord fileté mâle ou femelle en acier galvanisé selon DIN EN 10226. D'autres normes et de matériaux sont possibles.	Accessoires	- Housses anti-feu - Housses anti-projections
		Homologation/ conformité	Homologué eau potable, FDA et CE 1935/2004

Caractéristiques pour DN 20 à DN 50

Soufflet		Construction du soufflet			Conditions de service admissibles								Résistance électrique Ro		
Code couleur	Couleur marquage	Tube (intérieur)	Carcasse	Enveloppe (extérieur)	°C		°C		°C		°C		Brièvement °C	Tube ohms x cm	Enveloppe ohms x cm
rouge Sp	■ ■	EPDM	PEEK	EPDM	-40	10	70	16	100	10	130	8	150	4 x 10 ³	4 x 10 ³
rouge	■	IIR	Polyamide	EPDM	-40	10	50	16	70	12	100	10	120	7 x 10 ⁶	1 x 10 ³
rouge EPDM	■	EPDM	Polyamide	EPDM	-30	10	50	16	70	12	90	10	100	-	-
jaune	■	NBR	Polyamide	CR	-20	10	50	16	70	12	90	10	100	2 x 10 ²	1 x 10 ³
blanc	□	NBR	Polyamide	CR	-20	10	50	16	70	12	90	10	100	7 x 10 ⁹	1 x 10 ³
vert	■	CSM	Polyamide	CSM	-20	10	50	16	70	12	100	10	110	7 x 10 ⁹	7 x 10 ⁹
noir EPDM	◆	IIR	Polyamide	EPDM	-40	10	50	10	70	8	90	6	120	7 x 10 ⁶	1 x 10 ³
noir CR	-	CR	Polyamide	CR	-25	10	50	16	70	12	90	10	100	7 x 10 ⁹	5 x 10 ¹⁰
jaune LT	■ LT	NBR LT	Polyamide	CR	-40	10	50	16	70	12	90	10	100	1 x 10 ⁴	1 x 10 ³
jaune St	■ ■	NBR	Cordon d'acier	CR	-20	10	60	16	70	12	90	10	100	2 x 10 ²	5 x 10 ¹⁰
jaune HNBR	■ ■ ■	HNBR	Cordon d'acier	CR	-35	10	60	16	70	12	100	10	120	1,5 x 10 ⁵	5 x 10 ¹⁰

Information importante

Prière de consulter le tableau des résistances en cas de fluides agressifs (peut être commandé séparément). Veuillez prendre en compte les constructions à points fixes et paliers lisses correspondants de votre système de conduites ! Vous trouverez des remarques et de l'aide à ce sujet dans nos instructions de montage. Monter le soufflet sans le tordre ; ne pas le peindre ou l'isoler. Veuillez également tenir compte des instructions de montage. ++++ Nous vous enverrons volontiers de plus amples informations sur chacun des types et chacune des versions. ++++

WILLBRANDT Compensateur en élastomère type 46

Utilisation

Type 46 rouge Sp

Pour les installations de chauffage selon DIN 4809. Pour une utilisation permanente avec l'eau chaude et l'eau bouillante à 100 °C/110 °C et une pression de service de 10 bars/6 bars, pour une durée de service de plusieurs années. Surfaces électro-conductrices. Ne convient pas pour les fluides huileux ou avec additifs huileux.

Type 46 rouge

Pour l'eau potable, l'eau chaude, l'eau de mer, l'eau de refroidissement avec additifs chimiques pour le traitement des eaux, les acides et solutions alcalines faibles, les solutions salines. Surface intérieure moyennement conductive, surface extérieure conductive. Ne convient pas pour les produits pétroliers en tous genres ainsi que l'eau de refroidissement avec additifs huileux.

Type 46 rouge EPDM

Comme le type 46 rouge, mais pas pour eau potable. Température max. 90 °C à une pression de 10 bars.

Type 46 jaune

Pour les huiles, les lubrifiants, les carburants, le gaz, le gaz de ville et le gaz naturel (pas de gaz liquide) et les carburants DIN EN à teneur en composés aromatiques jusqu'à 50 %. Bonne conductivité.

Type 46 blanc

Pour les aliments huileux et gras (caoutchouc en qualité alimentaire). Surface intérieure non conductive et surface extérieure conductive. Ne convient pas pour l'eau potable.

Type 46 vert

Pour les produits chimiques et les eaux usées agressives ainsi que l'air huileux de compresseur. non conducteur.

Type 46 noir EPDM

Pour l'eau potable, l'eau de mer et l'eau de refroidissement, Pour les acides et solutions alcalines faibles, les alcools distillés, les esters et cétones. Surface intérieure moyennement conductive et surface extérieure conductive. Pression maximum 10 bars.

Type 46 noir CR

Pour l'eau froide et l'eau chaude, l'eau de piscine, l'eau salée, les eaux usées, l'eau de refroidissement avec additifs anticorrosion huileux, les mélanges d'huiles et l'air comprimé huileux. non conducteur.

Type 46 jaune LT

Comme type 46 jaune. En plus, également pour gaz liquide. À capacité de décharge électrique.

Type 46 violet

Comme le type 46 jaune. Mais également pour le gaz liquide. Moyennement conducteur.

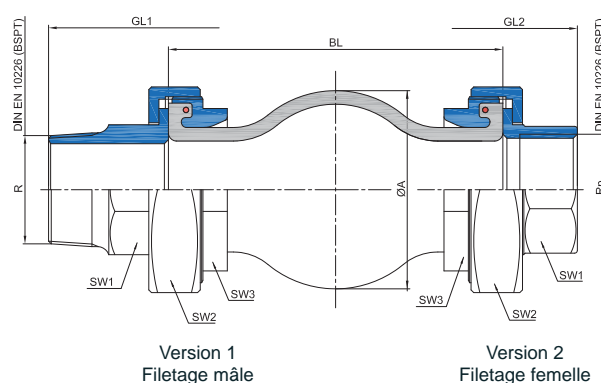
Type 46 jaune St

Comme le type 46 jaune, mais tenue au feu pendant 30 minutes à 800 °C. Surface intérieure conductive et surface extérieure non conductive.

Type 46 jaune HNBR

Comme le type 46 jaune St, mais pour une de température maxi. +100 °C. Surface intérieure moyennement conductive et surface extérieure non conductive.

Remarque !
Descriptions détaillées du matériau, voir page 5 à 7.



Dimensions matériau de pression Polyamide

DN	Longueur de fabrication BL mm	Soufflet		R / RP Pouce	Longueur totale		Surplat			Compensation de dilatation				Poids	
		ØA mm	WF* mm ²		GL1 mm	GL2 mm	SW1 mm	SW2 mm	SW3 mm	axial + mm	axial - mm	latéral + mm	angulaire ± °	Version 1 kg	Version 2 kg
20	130	81	1700	3/4	214	190	36	80	48	15	30	10	30	2,3	2,5
25	130	81	1700	1	214	182	40	80	54	15	30	10	30	2,4	2,4
32	130	81	1700	1 1/4	240	190	48	80	66	15	30	10	30	2,6	2,1
40	130	86	1800	1 1/2	250	198	53	90	74	15	30	10	30	2,9	2,6
50	130	96	3200	2	260	198	66	110	90	15	30	10	30	4,4	3,9

* WF = section active

Remarque : valeurs réduites de dilatation en cas de carcasse en fil d'acier (type 46 jaune ST et jaune HNBR). Poids légèrement supérieur.

WILLBRANDT Compensateur en élastomère type 48

DN 50 à DN 250


Le type 48 est un compensateur en élastomère avec une onde profonde, dont la forme permet d'obtenir les plus faibles raideurs. Il permet de réduire jusqu'à 90 % les énergies véhiculées. De plus, il se distingue par une grande capacité de déplacements dans tous les plans.

Le type 48 est essentiellement utilisé dans l'industrie pour compenser la dilatation et les vibrations.



Conception du soufflet	Soufflet en élastomère à onde profonde avec carcasse, collet d'attachement moulé, auto étanche (aucun joint requis). Il est adapté pour un montage sur brides tournantes.	Accessoires	<ul style="list-style-type: none"> - Défecteurs - Mise à la terre - Housses anti-feu - Housses anti-projections - Tirants
Exécution des brides	Brides tournantes en acier électrozingué de chaque côté, percées selon DIN EN 10 en version standard. Autres matériaux et dimensions sont possibles.	Tenue au vide	Utilisable jusqu'à -200 mbars sans accessoire particulier. Vide possible avec un anneau spiralé ou un anneau de tenue au vide.
		Homologation	Il n'y a aucune homologation.

Caractéristiques

Soufflet		Conception du soufflet			Conditions de service admissibles						Brièvement	Résistance électrique Ro	
Code couleur	Couleur marquage	Tube (intérieur)	Carcasse	Enveloppe (extérieure)	°C		bar		°C		bar	°C	ohms x cm
rouge		EPDM	Sp. Cordon	EPDM	50	16	70	10	100	6		110	7 x 10 ⁴

Pression d'éclatement DN 50 à 250 > 48 bars

Information importante

Prière de consulter le tableau des résistances chimique en cas de fluides agressifs (peut être consulté séparément). Le soufflet ne doit pas être peint ni calorifugé. Veuillez tenir compte également des instructions de montage.

++++ Nous vous adresserons volontiers de plus amples informations sur chacun des nos produits dans chacune de ses versions suivant votre demande. ++++

WILLBRANDT Compensateur en élastomère type 48

Utilisation

Type 48 rouge

Pour l'eau chaude, l'eau de mer, l'eau de refroidissement avec additifs chimiques pour le traitement des eaux, les acides et solutions alcalines faibles et solutions salines. Très bonne résistance à la vapeur, excellente résistance au gonflement et chimique face aux acides dilués, aux alcalis, à l'acétone et à l'alcool. Ne convient pas pour les produits pétroliers en tout genre et l'eau de refroidissement avec additifs de mélanges huileux.

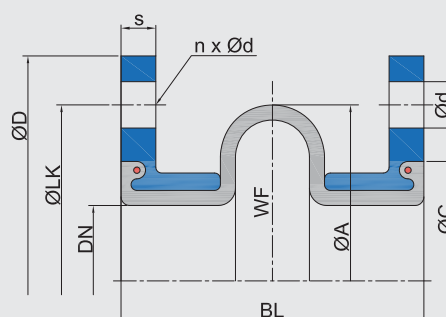
Remarque

Descriptions détaillées des matériaux en pages 5 à 7.

Version A - sans limiteurs de course

Utilisé pour l'absorption de déplacements dans tous les plans (dans le cas de mouvements combinés, consulter le diagramme de dilatation dans l'annexe technique), pour l'amortissement des vibrations et pour l'isolation acoustique.

La force de réaction du compensateur doit être reprise par des points fixes appropriés.



Dimensions

DN	Longueur de fabrication BL mm	Soufflet		Bride PN 10*2		Conditions de service admissibles				Poids kg				
		ØA mm	WF*1 mm ²	ØD mm	ØLK mm	Ød mm	n	s mm	ØC mm		axial + mm	axial - mm	latéral ± mm	angulaire ± ∠°
50	150	133	11900	165	125	18	4	16	96	25	25	20	30	5,4
65	150	147	14700	185	145	18	8	16	116	25	25	20	30	6,7
80	150	167	19400	200	160	18	8	18	133	25	25	20	30	7,5
100	155	197	27500	220	180	18	8	18	153	40	30	25	30	8,9
150	155	248	44500	285	240	23	8	20	203	45	35	25	20	15,9
200	160	292	62400	340	295	23	8	20	261	45	35	25	20	20,7
250	160	340	85500	395	350	23	12	20	310	45	35	25	20	27,8

*1 WF = section active

*2 Autres normes/dimensions possibles.

Degré d'utilisation admissible des plages de mouvement :

- jusqu'à 50 °C : Degré d'utilisation ~ 100 %
- jusqu'à 70 °C : Degré d'utilisation ~ 75 %
- jusqu'à 90 °C : Degré d'utilisation ~ 60 %

Information importante

Veillez prévoir les points fixes et paliers de guidage adéquate. Vous trouverez des remarques et de l'aide à ce sujet dans nos instructions de montage. Prière de consulter l'annexe technique en ce qui concerne les limiteurs de course (page 89 à 92) !

++++ Nous vous enverrons volontiers de plus amples informations sur chacun des types et chacune de ses versions. +++++



WILLBRANDT Compensateur en élastomère type 49

DN 32 à DN 500







Le type 49 est un compensateur en caoutchouc à onde profonde très élastique dont la forme ondulée permet d'obtenir de très petites raideurs propres. Il permet de réduire jusqu'à 98 % le bruit structurel. Il se distingue, en outre, par sa grande compensation de dilatation avec une faible longueur de fabrication. Sa grande variété de qualités d'élastomères permet de s'adapter à de nombreuses applications (voir descriptions des matériaux ci-après).

Le type 49 est employé essentiellement dans le domaine de la technique de bâtiment où il est utilisé pour compenser la dilatation et les vibrations et pour l'isolation acoustique. Il est, en outre, utilisé dans l'industrie tout particulièrement dans le domaine de la technologie du pesage. Il convient tout particulièrement au découplage des balances/cellules de pesage en raison de ses très faibles raideurs propres.



Conception du soufflet	Soufflet en caoutchouc à onde profonde avec carcasse, Collet d'étanchéité moulé avec anneau de renfort, auto-étanche (aucun joint supplémentaire requis). Adapté pour un montage sur brides tournantes.	Exécution des brides	Brides tournantes en acier électrozingué sur les deux côtés, avec trous taraudés traversants percés selon DIN PN 10 (standard). D'autres matériaux et dimensions sont également possibles.
Tenue au vide	Utilisable jusqu'à -200 mbars sans mesure supplémentaire, tenue au vide possible avec spirale/anneau de tenue au vide.	Homologation/ conformité	TÜV/DIN 4809, homologation eau potable et pour la construction navale, conforme à FDA et CE 1935/2004

Caractéristiques DN 32 à DN 500

Soufflet		Conception du soufflet			Conditions de service admissibles								Résistance électrique Ro			
Code couleur	Couleur marquage	Tube (intérieur)	Carcasse	Enveloppe (extérieur)	°C		bar		°C		bar		°C		ohms x cm	
A-rouge		EPDM	PEEK	EPDM	-40	16	70	25	100	18	130	12	150	4 x 10 ³	4 x 10 ³	
bleu		IIR	Polyamide	EPDM	-40	16	50	25	70	18	100	12	120	7 x 10 ⁶	1 x 10 ³	
jaune		NBR	Polyamide	CR	-20	16	50	25	70	18	90	12	100	2 x 10 ²	1 x 10 ³	
blanc		NBR	Polyamide	CR	-20	16	50	25	70	18	90	12	100	7 x 10 ⁹	1 x 10 ³	
vert		CSM	Polyamide	CSM	-20	16	50	25	70	18	100	12	110	7 x 10 ⁹	7 x 10 ⁹	
noir EPDM*		IIR	Polyamide	EPDM	-40	10	50	10	70	8	90	6	120	7 x 10 ⁶	1 x 10 ³	

* noir EPDM max. DN 200

Pression d'éclatement 75 bars
noir EPDM 30 bars

Information importante

Prière de consulter le tableau des résistances en cas de fluides agressifs (peut être consulté séparément). Ne pas peindre ou isoler le soufflet. Veuillez également tenir compte des instructions de montage.
++++ Nous vous enverrons volontiers de plus amples informations sur chacun des types et chacune des versions. ++++

WILLBRANDT Compensateur en élastomère type 49

Utilisation

Type 49 A-rouge

Pour installations de chauffage selon DIN 4809. Pour une sollicitation permanente avec l'eau chaude et l'eau bouillante à 100 °C/110 °C avec pression de service de 10 bars/6 bars pour durée de service de plusieurs années. Surfaces électro-conductrices. Ne convient pas pour les fluides à additifs huileux.

Type 49 bleu

Pour l'eau potable, l'eau chaude, l'eau de mer, l'eau de refroidissement avec additifs chimiques pour le traitement des eaux, acides et solutions alcalines faibles et solutions salines. Ne convient pas pour les produits pétroliers en tout genre et l'eau de refroidissement avec additifs de mélanges huileux. Surface intérieure isolée électriquement, surface extérieure conductrice.

Type 49 jaune

Pour les huiles, les lubrifiants, les carburants, le gaz, le gaz de ville et le gaz naturel (pas de gaz liquide). Bonne conductivité.

Type 49 blanc

Pour les aliments huileux et gras (homologation KTW/conforme à FDA) Ne convient pas pour l'eau potable. Surface intérieure isolée électriquement, extérieure conductive.

Type 49 vert

Pour les produits chimiques, les eaux usées chimiques agressives et l'air huileux de compresseur. Surfaces inon conductives.

Type 49 noir, EPDM

Pour l'eau froide et l'eau chaude, l'eau de mer, l'eau de refroidissement, les acides et solutions alcalines faibles, les alcools techniques, les esters et cétones. Surface intérieure isolée électriquement, surface extérieure conductive. Pression maximum 10 bars.

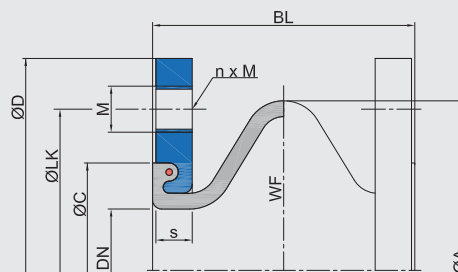
Remarque

Descriptions détaillées des matériaux en pages 5 à 7.

Version A - sans limiteurs de course

Utilisable pour l'absorption de mouvements sur tous les plans (dans le cas de mouvements combinés, consulter le diagramme de dilatation dans l'annexe technique), pour l'amortissement des vibrations et pour l'isolation acoustique.

La force de réaction du compensateur doit être absorbée des points fixes et des paliers-guides sur un tracé de conduite approprié.



Dimensions version A

DN	Longueur de fabrication BL mm	Soufflet		Bride PN 10*2		Capacités de déplacements				Poids kg				
		ØA mm	WF*1 mm ²	ØD mm	ØLK mm	M	n	s mm	ØC mm		axial + mm	axial - mm	latéral ± mm	angulaire ± ∠°
32	100	110	1800	140	100	M16	4	16	79	20	30	30	7	3,0
40	100	110	1800	150	110	M16	4	16	79	20	30	30	7	3,6
50	100	120	3500	165	125	M16	4	16	89	20	30	30	7	4,4
65	100	135	5600	185	145	M16	8	16	104	20	30	30	7	5,3
80	100	150	8700	200	160	M16	8	18	119	20	30	30	7	6,5
100	100	170	13000	220	180	M16	8	18	142	20	30	30	7	7,3
125	100	195	19000	250	210	M16	8	18	169	20	30	30	7	8,9
150	100	260	26300	285	240	M20	8	20	195	20	30	30	7	12,3
200	100	310	41600	395	295	M20	8	20	245	20	30	30	7	16,2
250	100	360	60700	445	350	M20	12	20	295	20	30	30	7	20,3
300	100	410	83000	505	400	M20	12	20	345	20	30	30	7	23,1
350	100	460	110000	565	460	M20	16	20	396	20	30	30	7	30,1
400	110	515	138500	670	515	M24	16	25	450	20	30	30	7	43,2
500	110	615	209100		620	M24	20	25	550	20	30	30	7	53,8

*1 WF = section active

*2 Autres normes/dimensions possibles.

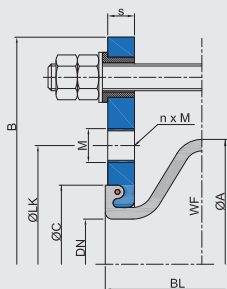
Degré d'utilisation admissible des plages de mouvement :
 - jusqu'à 50 °C : Degré d'utilisation ~ 100 %
 - jusqu'à 70 °C : Degré d'utilisation ~ 75 %
 - jusqu'à 90 °C : Degré d'utilisation ~ 60 %

WILLBRANDT Compensateur en élastomère type 49

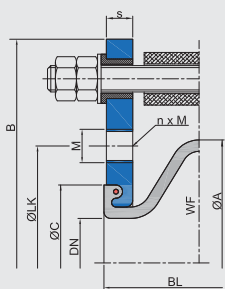
Tirants Limiteurs

Un grand choix de tirants limiteurs limiteurs de course est disponible pour reprendre la force de réaction ainsi que pour protéger le soufflet d'un étirement ou d'une compression trop forte :

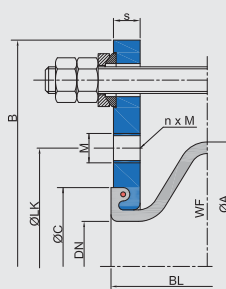
Version B*
avec tirants limiteurs d'élongation



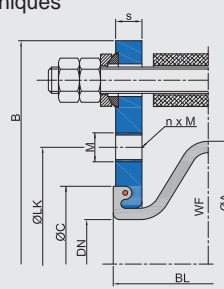
Version C*
avec tirants limiteurs délongation et de compression



Version E
avec tirants limiteurs d'élongation avec rondelles hémisphériques et anneaux coniques



Version M
avec tirants limiteurs d'élongation et de compression avec rondelles hémisphériques et anneaux coniques



*Remarque : Les versions B et C réduisent la capacité de déplacement latérale d'env. 50 %.

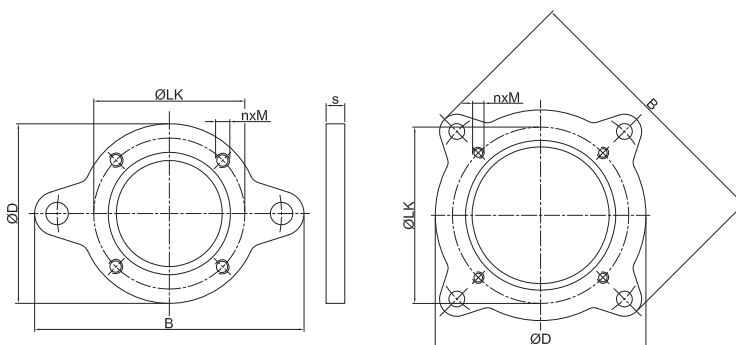
Accessoires

- Anneaux et anneaux spiralés de tenue au vide
- Déflecteurs
- Mise à la terre

- Housses anti-feu
- Housses anti-projection
- Capots de protection

Dimensions des brides pour versions avec tirants limiteurs

DN	Longueur de fabrication BL mm	Bride PN 10 (exemple de dimension)						
		B mm	ØD mm	ØLK mm	M	n	s mm	ØC mm
32	100	230	140	100	M16	4	16	79
40	100	240	150	110	M16	4	16	79
50	100	255	165	125	M16	4	16	89
65	100	275	185	145	M16	8	16	104
80	100	290	200	160	M16	8	18	119
100	100	310	220	180	M16	8	18	142
125	100	340	250	210	M16	8	18	169
150	100	375	285	240	M20	8	20	195
200	100	440	340	295	M20	8	20	245
250	100	509	395	350	M20	12	20	295
300	100	559	445	400	M20	12	20	345
350	100	619	505	460	M20	16	20	396
400	110	700	565	515	M24	16	25	450
500	110	810	670	620	M24	20	25	550



DN 32 à 200

DN 250 à 500

Information importante

Veillez tenir compte des points fixes et des paliers de guidage appropriés à votre installation. Vous trouverez des remarques et de l'aide à ce sujet dans nos instructions de montage (pages 97 à 116). Prière de consulter également l'annexe technique relative aux tirants limiteurs (pages 89 à 92) ! ++++ Nous vous adresserons volontiers de plus amples informations sur chacun de nos produits dans chacune de ses versions sur demande. ++++

WILLBRANDT Compensateur en élastomère type 49

Raideur axiale

DN	BL* mm	Raideurs (valeurs moyennes de la course totale)								
		0 bar N/mm	1 bar N/mm	2,5 bars N/mm	3 bars N/mm	6 bars N/mm	10 bars N/mm	12 bars N/mm	16 bars N/mm	25 bars N/mm
32	100	14	30	56	62	116	180	210	264	390
40	100	14	30	56	62	116	180	210	264	390
50	100	12	30	66	76	142	220	260	332	512
65	100	14	45	87	99	189	286	346	414	621
80	100	33	75	135	150	258	396	460	555	796
100	100	28	80	156	176	320	480	563	684	998
125	100	30	95	186	218	374	580	672	819	1216
150	100	35	68	144	248	320	528	626	792	1192
200	100	42	90	178	204	370	594	702	908	1385
250	100	20	112	224	256	480	768	906	1136	1680
300	100	22	108	236	277	520	854	1019	1338	2071
350	100	28	128	270	310	570	940	1136	1510	2369
400	110	44	140	296	342	646	1052	1296	1660	2587
500	110	46	172	354	416	792	1264	1524	2000	3116

* Longueur de fabrication

Attention : Il peut se produire des écarts (+/-25 %) des raideurs en raison de changement de matériaux, du nombre de couches ainsi que du procédé de fabrication.

Raideur latérale

DN	BL* mm	Raideurs (valeurs moyennes de la course totale)								
		0 bar N/mm	1 bar N/mm	2,5 bars N/mm	3 bars N/mm	6 bars N/mm	10 bars N/mm	12 bars N/mm	16 bars N/mm	25 bars N/mm
32	100	11	17	27	30	45	63	68	79	109
40	100	11	17	27	30	45	63	68	79	109
50	100	17	35	47	54	79	107	117	138	191
65	100	21	37	61	61	96	136	150	177	250
80	100	32	56	92	94	144	204	225	266	376
100	100	38	77	112	123	180	243	266	312	430
125	100	45	88	133	150	225	315	348	415	586
150	100	48	80	116	123	188	265	292	347	489
200	100	103	155	221	238	343	473	526	633	894
250	100	126	208	179	308	442	603	659	771	1067
300	100	167	267	337	400	550	750	836	1008	1421
350	100	137	263	385	418	587	833	922	1100	1562
400	110	187	293	423	457	633	900	996	1187	1686
500	110	203	380	536	573	840	1140	1249	1466	2029

* Longueur de fabrication

Attention : Il peut se produire des écarts (+/-25 %) des raideurs en raison de changement de matériaux, du nombre de couches ainsi que du procédé de fabrication.

Moments de flexion angulaire

DN	BL* mm	Moments de flexion (valeurs moyennes de la course totale)								
		0 bar Nm/°	1 bar Nm/°	2,5 bars Nm/°	3 bars Nm/°	6 bars Nm/°	10 bars Nm/°	12 bars Nm/°	16 bars Nm/°	25 bars Nm/°
32	100	0,1	0,3	0,6	0,6	1,2	1,8	1,6	1,7	1,8
40	100	0,1	0,3	0,6	0,6	1,2	1,8	1,6	1,7	1,8
50	100	0,2	0,4	0,9	1,0	1,9	2,9	2,1	2,3	2,4
65	100	0,3	0,8	1,6	1,8	3,5	5,3	3,5	3,7	3,9
80	100	0,8	1,9	3,4	3,8	6,5	10,0	4,3	4,6	4,9
100	100	1,0	2,9	5,7	6,4	11,6	17,4	8,8	9,5	10,1
125	100	1,6	5,0	9,8	11,4	19,6	30,4	14,0	15,0	16,0
150	100	0,7	5,9	12,5	21,5	27,8	45,9	25,3	27,1	28,9
200	100	5,7	12,1	24,0	27,5	49,9	80,0	51,3	55,0	58,6
250	100	4,0	22,1	44,3	50,6	94,9	151,8	83,5	89,4	95,3
300	100	5,9	28,8	62,9	73,8	138,6	227,6	119,0	127,4	135,8
350	100	9,9	45,1	95,2	109,3	201,0	331,4	209,7	224,5	239,4
400	110	19,7	62,8	132,8	153,5	289,9	472,1	329,3	352,5	375,8
500	110	30,9	115,4	237,5	279,1	531,3	848,0	580,8	624,9	662,9

* Longueur de fabrication

Attention : Il peut se produire des écarts (+/-25 %) des moments de flexion en raison de changement de matériaux, du nombre de couches ainsi que du procédé de fabrication.

WILLBRANDT Compensateur en élastomère type 50

DN 20 à DN 1000

Le type 50 est un compensateur en élastomère avec une onde peu profonde très élastique. Cette forme d'onde lui confère une résistance à l'écoulement la plus faible possible. Il permet de réduire jusqu'à 70 % le bruit structurel. Il se caractérise par une grande capacité de déplacements dans tous les plans. Il est disponible dans de nombreuses qualités d'élastomères permettant de s'adapter à toutes les applications.

Le type 50 est utilisé dans la technique du bâtiment, la construction d'installations, le domaine de l'eau et des eaux usées, la construction de moteurs, la construction navale ainsi que dans la construction d'installations solaires et éoliennes. Il est utilisé tout particulièrement pour reprendre la dilatation, amortir les vibrations ainsi que pour l'isolation acoustique.



Conception du soufflet Soufflet en élastomère à onde peu profonde moulé avec carcasse, collet d'étanchéité avec anneau de renfort, auto-étanche (aucun joint requis). adapté pour brides tournantes.

Exécution des brides Brides tournantes en acier électrozingué percés selon DIN PN 10 (standard). D'autres matériaux et normes sont également possibles.

Homologation/conformité TÜV/DIN 4809, homologations pour eau potable et construction navale, conforme à FDA et CE 1935/2004

Caractéristiques pour DN 20 à DN 400

Soufflet		Construction du soufflet			Jusqu'à DN	Conditions de service admissibles								Résistance électrique Ro		
Code couleur	Couleur marquage	Tube (intérieur)	Carcasse	Enveloppe (extérieur)		°C bar		°C bar		°C bar		°C bar		Brièvement °C	Tube ohms x cm	Enveloppe ohms x cm
rouge Sp	■ ■	EPDM	PEEK	EPDM	400	-40	10	70	16	100	10	130	8	150	4 x 10 ³	4 x 10 ³
rouge	■	IIR	Polyamide	EPDM	400	-40	10	50	16	70	12	100	10	120	7 x 10 ⁶	1 x 10 ³
rouge EPDM	■	EPDM	Polyamide	EPDM	400	-30	10	50	16	70	12	90	10	100	-	-
jaune	■	NBR	Polyamide	CR	400	-20	10	50	16	70	12	90	10	100	2 x 10 ²	1 x 10 ³
blanc	□	NBR	Polyamide	CR	400	-20	10	50	16	70	12	90	10	100	7 x 10 ⁹	1 x 10 ³
vert	■	CSM	Polyamide	CSM	400	-20	10	50	16	70	12	100	10	110	7 x 10 ⁹	7 x 10 ⁹
orange	■	NBR	Polyamide	CR	200	-20	10	50	25	70	20	90	15	100	3 x 10 ³	1 x 10 ³
noir EPDM*	◆	IIR	Polyamide	EPDM	150	-40	10	50	10	70	8	90	6	120	7 x 10 ⁶	1 x 10 ³
noir CR	-	CR	Polyamide	CR	400	-25	10	50	16	70	12	90	10	100	7 x 10 ⁹	5 x 10 ¹⁰
jaune LT	■ LT	NBR-LT	Polyamide	CR	300	-40	10	50	16	70	12	90	10	100	1 x 10 ⁴	1 x 10 ³
jaune St	■ ■	NBR	Cordon d'acier	CR	400	-20	10	60	16	70	12	90	10	100	2 x 10 ²	5 x 10 ¹⁰
jaune HNBR	■ ■ ■	HNBR	Cordon d'acier	CR	300	-35	10	60	16	70	12	100	10	120	1,5 x 10 ⁵	5 x 10 ¹⁰
BR	●	BR/NR	Cordon de polyester	BR/NR	300	-50	10	50	16	70	12	-	-	90	-	-

Pression d'éclatement DN 20 à 400 > 48 bars

* Pression d'éclatement max. 30 bars, max. DN 150

Valeurs de perte de pression, voir annexe technique.

Caractéristiques pour DN 450 à DN 1000

Soufflet		Conception du soufflet			Jusqu'à DN	Conditions de service admissibles								Résistance électrique Ro		
Code couleur	Couleur marquage	Tube (intérieur)	Carcasse	Enveloppe (extérieur)		°C bar		°C bar		°C bar		°C bar		Brièvement °C	Tube ohms x cm	Enveloppe ohms x cm
rouge Sp	■ ■	EPDM	PEEK	EPDM	1000	-40	8	70	10	100	7,5	130	6	150	4 x 10 ³	4 x 10 ³
rouge	■	IIR	Polyamide	EPDM	1000	-40	8	50	10	70	8,0	100	6	120	7 x 10 ⁶	1 x 10 ³
rouge EPDM	■	EPDM	Polyamide	EPDM	600	-30	8	50	10	70	8,0	90	6	100	-	-
jaune	■	NBR	Polyamide	CR	1000	-20	8	50	10	70	8,0	90	6	100	2 x 10 ²	1 x 10 ³
blanc	□	NBR	Polyamide	CR	600	-20	8	50	10	70	8,0	90	6	100	7 x 10 ⁹	1 x 10 ³
vert	■	CSM	Polyamide	CSM	1000	-20	8	50	10	70	8,0	100	6	110	7 x 10 ⁹	7 x 10 ⁹
noir CR	-	CR	Polyamide	CR	1000	-25	8	50	10	70	8,0	90	6	100	7 x 10 ⁹	5 x 10 ¹⁰
jaune St	■ ■	NBR	Cordon d'acier	CR	600	-20	8	60	10	70	8,0	90	6	100	2 x 10 ²	5 x 10 ¹⁰

Pression d'éclatement DN 450 à 1000 > 30 bars

Valeurs de perte de pression, voir annexe technique.

Information importante

Nous vous conseillons de consulter le tableau des résistances chimiques (peut-être consulté séparément) en cas de fluides agressifs. Ne jamais peindre ou isoler le soufflet. Nous attirons votre attention sur le fait de tenir compte de nos instructions de montage. ++++ Nous vous adresserons volontiers de plus amples informations sur chacun de nos produits dans chacune de ses versions sur demande. ++++

WILLBRANDT Compensateur en élastomère type 50

Tenue au vide



- DN 20 à 50 résistant au vide sans accessoire supplémentaire
- DN 65 à 250 résistant au vide sans accessoire supplémentaire jusqu'à -300 mbars et avec anneau spiralé ou un anneau de tenue au vide pour le vide
- DN 300 à 1000, résistant au vide uniquement avec un anneau de tenue au vide
- type 50 noir EPDM jusqu'à DN 40 résistant au vide sans accessoire supplémentaire

jusqu'à -300 mbars et avec anneau spiralé pour le vide

Accessoires

- Déflecteurs
- Mise à la terre
- Housses anti-feu
- Housse anti-projections
- Capots de protection
- Tirants rapportés

Utilisation

Type 50 rouge Sp

Pour les installations de chauffage selon DIN 4809. Pour une utilisation permanente avec l'eau chaude et l'eau bouillante à 100 °C/110 °C et une pression de service de 10 bars/6 bars, pour une durée de service de plusieurs années. Surfaces électro-conductrices. Ne convient pas pour les fluides huileux ou avec additifs huileux.

Type 50 rouge

Pour l'eau potable, l'eau chaude, l'eau de mer, l'eau de refroidissement avec additifs chimiques pour le traitement des eaux, les acides et solutions alcalines faibles, les solutions salines. Surface intérieure moyennement conductive, surface extérieure conductive. Ne convient pas pour les produits pétroliers en tous genres ainsi que l'eau de refroidissement avec additifs huileux.

Type 50 rouge EPDM

Comme le type 50 rouge, mais pas pour eau potable. Température max. 90 °C à une pression de 10 bars.

Type 50 jaune

Pour les huiles, les lubrifiants, les carburants, le gaz, le gaz de ville et le gaz naturel (pas de gaz liquide) et les carburants DIN EN à teneur en composés aromatiques jusqu'à 50 %. Bonne conductivité.

Type 50 blanc

Pour les aliments huileux et gras (caoutchouc en qualité alimentaire). Surface intérieure non conductive et surface extérieure conductive. Ne convient pas pour l'eau potable.

Type 50 vert

Pour les produits chimiques et les eaux usées agressives ainsi que l'air huileux de compresseur. non conducteur.

Type 50 orange

Comme le type 50 jaune, mais également pour fluide selon DIN EN 589. Bonne conductivité.

Type 50 noir EPDM

Pour l'eau potable, l'eau de mer et l'eau de refroidissement,

pour les acides et solutions alcalines faibles, les alcools distillés, les esters et cétones. Surface intérieure moyennement conductive et surface extérieure conductive. Pression maximum 10 bars.

Type 50 noir CR

Pour l'eau froide et l'eau chaude, l'eau de piscine, l'eau salée, les eaux usées, l'eau de refroidissement avec additifs anticorrosion huileux, les mélanges d'huiles et l'air comprimé huileux. non conducteur.

Type 50 jaune LT

Comme le type 50 jaune. Mais également pour le gaz liquide. Moyennement conducteur.

Type 50 violet

Pour les installations de désulfuration des gaz de combustion et biodiesel. Bonne résistance au benzène, au xylène, au toluène, aux carburants dont la teneur en composés aromatiques chlorés est supérieure à 50 %, ainsi qu'aux acides minéraux. Surface intérieure non conductive et surface extérieure conductrice.

Type 50 jaune St

Comme le type 50 jaune, mais tenue au feu pendant 30 minutes à 800 °C. Surface intérieure conductrice et surface extérieure non conductive.

Type 50 jaune HNBR

Comme le type 50 jaune St, mais pour une de température maxi. +100 °C. Surface intérieure moyennement conductive et surface extérieure non conductive.

Type 50 BR

Spécialement pour les produits abrasifs comme les boues, les produits poussiéreux et pulvérulents, les liquides avec teneur en matières solides et émulsions. Utilisable également pour toutes les eaux ainsi que pour divers produits chimiques. Ne convient pas pour les produits pétroliers et l'eau de refroidissement avec additifs huileux. Moyennement conducteur.

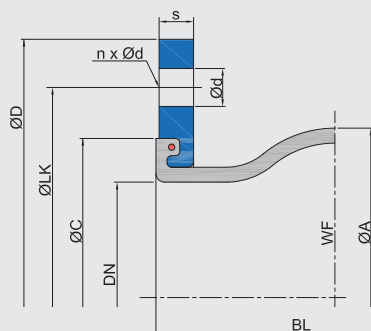
Remarque Descriptions détaillées des matériaux en pages 5 à 7.

WILLBRANDT Compensateur en élastomère type 50

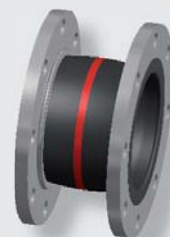
Version A - sans tirants limiteurs

Utilisable pour l'absorption de mouvements dans tous les plans (dans le cas de mouvements combinés, consulter le diagramme de dilatation dans l'annexe technique), pour l'amortissement des vibrations et pour l'isolation acoustique.

La force de réaction du compensateur doit être reprise par des points fixes appropriés.



axial -



axial +



latéral ±



angulaire ±

Dimensions version A

DN	Longueur de fabrication BL mm	Soufflet		Bride PN 10 ^{*2}						Capacités de déplacements (carcasse Polyamide)				Capacités de déplacements (carcasse en acier)				Poids kg
		ØA mm	WF ^{*1} mm ²	ØD mm	ØLK mm	Ød mm	n	s mm	ØC mm	axial + mm	axial - mm	latéral ± mm	angulaire ± ∠°	axial + mm	axial - mm	latéral ± mm	angulaire ± ∠°	
20	130	81	1700	105	75	12	4	14	66	30	30	30	30	15	30	15	20	1,5
25	130	81	1700	115	85	14	4	14	66	30	30	30	30	15	30	15	20	1,9
32	130	81	1700	140	100	18	4	15	66	30	30	30	30	15	30	15	20	3,1
40	130	86	1800	150	110	18	4	15	74	30	30	30	30	15	30	15	20	3,5
50	130	96	3200	165	125	18	4	16	86	30	30	30	30	15	30	15	20	3,7
65	130	111	5300	185	145	18	8	16	106	30	30	30	30	15	30	15	20	5,3
80	130	122	8500	200	160	18	8	18	118	30	30	30	30	15	30	15	20	6,8
100	130	142	12800	220	180	18	8	18	138	30	30	30	20	15	30	15	15	7,9
125	130	168	18700	250	210	18	8	18	166	30	30	30	20	15	30	15	15	9,6
150	130	192	25900	285	240	22	8	18	192	30	30	30	20	15	30	15	15	12,9
200	130	252	41000	340	295	22	8	20	252	30	30	30	12	20	15	10	5	16,2
250	130	302	59600	395	350	22	12	20	304	30	30	30	12	20	15	10	5	21,5
300	130	354	82200	445	400	22	12	22	354	30	30	30	12	20	15	10	5	24,5
350	200	420	117600	505	460	22	16	24	412	30	50	30	8	30	30	25	10	38,3
400	200	480	154700	565	515	26	16	25	470	30	50	30	8	30	40	25	5	38,0
450	200	530	204200	615	565	26	20	28	520	30	50	30	8	-	-	-	-	47,2
500	200	580	227900	670	620	26	20	30	570	30	50	30	8	-	-	-	-	56,5
600	200	680	311500	780	725	30	20	30	675	30	50	30	8	-	-	-	-	75,2
700	^{*3} 250	800	434200	895	840	30	24	35	780	30	50	30	8	-	-	-	-	127,8
800	250	880	527400	1015	950	33	24	40	887	30	50	30	6	-	-	-	-	161,0
900	300	1038	737900	1115	1050	33	28	40	987	30	50	30	5	-	-	-	-	196,7
1000	300	1138	889400	1230	1160	36	28	40	1087	30	50	30	5	-	-	-	-	234,5

*1 WF = section active

*2 Autres normes/dimensions possibles.

*3 Longueur de fabrication BL 260 mm

Plage de mouvements possibles selon la température d'utilisation :

- jusqu'à 50 °C : plage d'utilisation ~ 100 %
- jusqu'à 70 °C : plage d'utilisation ~ 75 %
- jusqu'à 90 °C : plage d'utilisation ~ 60 %

Information importante

Veillez tenir compte des points fixes et paliers de guidage appropriés à votre installation. vous trouverez des remarques et de l'aide à ce sujet dans nos instructions de montage. Prière de consulter également l'annexe technique relative aux tirants limiteurs. ++++ Nous vous adresserons volontiers de plus amples informations sur chacun de nos produits dans chacune des versions sur demande. ++++

WILLBRANDT Compensateur en élastomère type 50

Tirants limiteurs

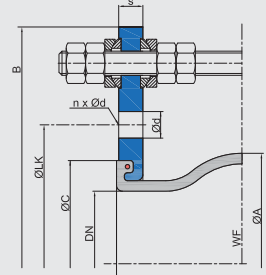
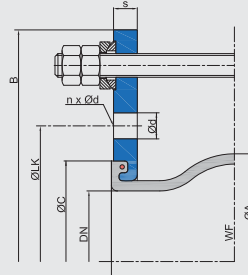
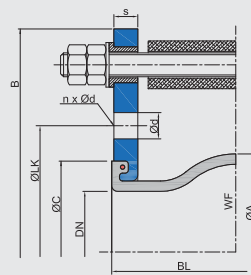
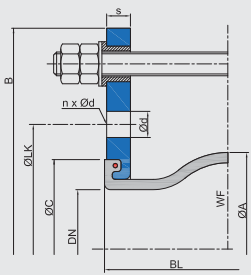
Un grand choix de limiteurs d'élongation/limiteurs de course est disponible pour absorber la force de réaction ainsi que pour protéger le soufflet face à l'étirement ou à une trop forte compression :

Version B*
avec tirants limiteurs d'élongation

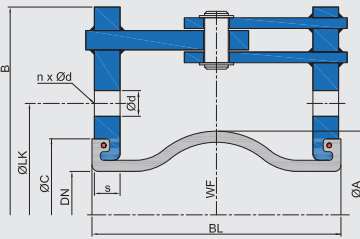
Version C*
avec tirants limiteurs d'élongation et de compression

Version E
avec tirants limiteurs d'élongation avec rondelles hémisphériques et anneaux coniques

Version M
avec tirants limiteurs d'élongation et de compression avec rondelles hémisphériques et anneaux coniques



Version F
avec articulations

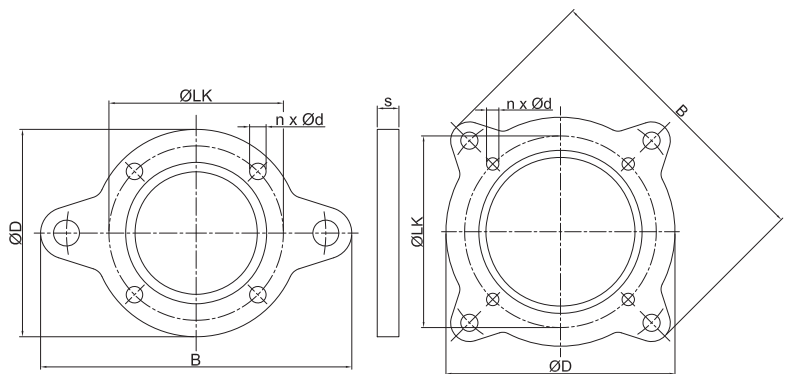


*Remarque : Les versions B et C réduisent d'environ 50 % la capacité de déplacements latéraux.

Dimensions des brides pour versions avec limiteurs de course

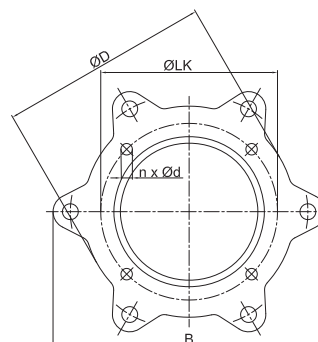
DN	Longueur de fabrication BL mm	Bride PN 10 (exemple de dimension)						
		B	ØD	ØLK	Ød	n	s	ØC
20	130	189	105	75	12	4	14	66
25	130	205	115	85	14	4	14	66
32	130	230	140	100	18	4	15	66
40	130	240	150	110	18	4	15	74
50	130	255	165	125	18	4	16	86
65	130	275	185	145	18	8	16	106
80	130	290	200	160	18	8	18	118
100	130	310	220	180	18	8	18	138
125	130	340	250	210	18	8	18	166
150	130	375	285	240	22	8	18	192
200	130	440	340	295	22	8	20	252
250	130	509	395	350	22	12	20	304
300	130	559	445	400	22	12	22	354
350	200	619	505	460	22	16	24	412
400	200	700	565	515	26	16	25	470
450	200	760	615	565	26	20	30	520
500	200	810	670	620	26	20	30	570
600	200	930	780	725	30	20	30	675
700	*250	1045	895	840	30	24	35	780
800	250	1175	1015	950	33	24	40	887
900	300	1285	1115	1050	33	28	40	987
1000	300	1400	1230	1160	36	28	40	1087

* Longueur de fabrication BL 260 mm

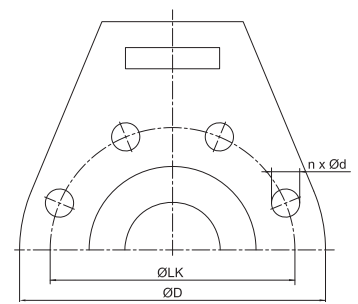


DN 32 à 200

DN 250 à 900



DN 1000



DN 50 à 1000 (version F)

WILLBRANDT Compensateur en élastomère type 50

Raideurs axiales

DN	BL*1 mm	Raideurs (valeurs moyennes de la course totale)					
		0 bars Nm/mm	2,5 bars Nm/mm	4 bars Nm/mm	6 bars Nm/mm	10 bars Nm/mm	16 bars Nm/mm
20	130	31	68	128	192	243	270
25	130	31	68	128	192	243	270
32	130	31	68	128	192	243	270
40	130	30	66	124	186	236	261
50	130	25	51	98	134	173	192
65	130	24	53	100	150	190	211
80	130	28	58	104	148	185	205
100	130	35	71	116	206	274	304
125	130	36	71	137	214	282	313
150	130	49	102	189	293	390	433
200	130	100	180	365	568	735	816
250	130	105	207	388	609	778	864
300	130	123	248	448	658	883	980
350	200	105	177	349	567	753	836
400	200	154	261	516	535	1090	1210
450	250	167	320	581	903	1162	1290
500	200	196	376	686	1060	1364	1514
600	200	208	292	692	1123	1441	1600
700	*250	140	198	521	714	954	-
800	250	180	270	594	975	1258	-
900	300	200	380	690	1080	1395	-
1000	300	225	420	742	1248	1568	-

*1 WF = Longueur de fabrication

*2 Longueur de fabrication BL 260 mm

Attention : Il peut se produire des écarts (+/-25 %) des raideurs en raison de changement de matériaux, du nombre de couches ainsi que du procédé de fabrication.

Raideurs latérales

DN	BL*1 mm	Raideurs (valeurs moyennes de la course totale)					
		0 bars Nm/mm	2,5 bars Nm/mm	4 bars Nm/mm	6 bars Nm/mm	10 bars Nm/mm	16 bars Nm/mm
20	130	64	125	184	240	240	300
25	130	64	125	184	240	240	300
32	130	64	125	184	240	240	300
40	130	62	121	178	233	256	291
50	130	50	65	80	105	145	205
65	130	40	78	115	150	165	188
80	130	35	74	136	155	173	200
100	130	55	88	143	168	192	228
125	130	100	200	261	293	383	518
150	130	120	260	309	366	466	616
200	130	323	723	836	949	1219	1624
250	130	379	806	1022	1173	1479	1938
300	130	392	837	1068	1216	1542	2031
350	200	305	610	762	875	1098	1433
400	200	338	642	817	946	1199	1579
450	250	342	639	821	971	1200	1544
500	200	426	818	1048	1204	1495	1932
600	200	456	834	1062	1295	1586	2023
700	*250	516	939	1191	1449	1775	-
800	250	558	960	1055	1557	1758	-
900	300	800	1480	1984	2248	2560	-
1000	300	960	1824	2361	2736	2976	-

*1 WF = Longueur de fabrication

*2 Longueur de fabrication BL 260 mm

Attention : Il peut se produire des écarts (+/-25 %) des raideurs en raison de changement de matériaux, du nombre de couches ainsi que du procédé de fabrication.



WILLBRANDT Compensateur en élastomère type 50

Moments de flexion angulaire

DN	BL*1 mm	Forces de flexion (valeurs moyennes de la double alternance)					
		0 bars Nm/°	2,5 bars Nm/°	4 bars Nm/°	6 bars Nm/°	10 bars Nm/°	16 bars Nm/°
20	130	0,2	0,5	0,9	1,3	1,7	1,9
25	130	0,2	0,5	0,9	1,3	1,7	1,9
32	130	0,2	0,5	0,9	1,3	1,7	1,9
40	130	0,3	0,6	1,1	1,6	2,0	2,3
50	130	0,3	0,6	1,1	1,6	2,0	2,2
65	130	0,4	0,9	1,7	2,5	3,2	3,6
80	130	1,0	1,0	2,0	3,0	4,0	5,0
100	130	1,0	2,0	4,0	7,0	9,0	10,0
125	130	2,0	3,0	6,0	10,0	13,0	15,0
150	130	3,0	7,0	12,0	19,0	25,0	28,0
200	130	11,0	20,0	41,0	63,0	82,0	91,0
250	130	18,0	35,0	65,0	102,0	130,0	144,0
300	130	29,0	58,0	105,0	154,0	206,0	229,0
350	200	34,0	57,0	113,0	183,0	244,0	270,0
400	200	65,0	110,0	218,0	226,0	460,0	511,0
450	250	87,0	168,0	304,0	473,0	609,0	676,0
500	200	125,0	239,0	436,0	674,0	868,0	963,0
600	200	186,0	261,0	618,0	1004,0	1288,0	1429,0
700	*250	167,0	237,0	861,0	853,0	1140,0	-
800	250	277,0	416,0	914,0	1501,0	1937,0	-
900	300	386,0	733,0	1330,0	2082,0	2689,0	-
1000	300	531,0	991,0	1751,0	2945,0	3700,0	-

*1 WF = Longueur de fabrication

*2 Longueur de fabrication BL 260 mm

Attention : Il peut se produire des écarts (+/-25 %) des moments de flexion en raison de changement de matériaux, du nombre de couches ainsi que du procédé de fabrication.

Forces de friction

DN	BL*1 mm	Pour version E et M	Pour version F
		Force de friction N/bars	Couple de friction Nm/bars
20	130	7	0,2
25	130	7	0,2
32	130	7	0,2
40	130	7	0,2
50	130	12	0,3
65	130	20	0,5
80	130	35	1,0
100	130	51	1,4
125	130	75	2,1
150	130	118	4,4
200	130	167	6,2
250	130	243	11,2
300	130	335	15,4
350	200	120	17,0
400	200	160	22,9
450	250	171	40,5
500	200	266	63,5
600	200	634	138,5
700	*250	662	180,9
800	250	896	326,2
900	250	1105	402,4
1000	250	1357	617,3

*1 WF = Longueur de fabrication

*2 Longueur de fabrication BL 260 mm

Attention : Il peut se produire des écarts (+/-25 %) des forces de friction en raison de changement de matériaux, du nombre de couches ainsi que du procédé de fabrication.



WILLBRANDT Compensateur résistant aux produits chimiques type 50 PTFE

DN 25 à DN 1000

Le type 50 PTFE est un compensateur en élastomère à onde peu profonde avec un revêtement en PTFE. Cette forme d'onde lui confère une très faible résistance à l'écoulement. Le revêtement en PTFE lui apporte une très bonne résistance chimique ainsi qu'une bonne propriété anti-adhérente.

Il est possible d'utiliser le revêtement en PTFE avec chaque mélange de caoutchouc de type 50.

Il faut veiller, toutefois, à ce que le mélange de caoutchouc sélectionné présente une résistance aux fluides la plus élevée possible afin de garantir une durée de vie optimale.



Dimensions version A

DN	Longueur de fabrication BL mm	Soufflet		ØD		Bride PN 10		s	ØC	Capacités de déplacements				Poids kg
		ØA mm	WF* mm ²	mm	mm	Ød mm	n			axial + mm	axial - mm	latéral ± mm	angulaire ± ∠°	
25	130	81	1700	115	85	14	4	14	66	15	15	15	15,0	1,9
32	130	81	1700	140	100	18	4	15	66	15	15	15	15,0	3,1
40	130	86	1800	150	110	18	4	15	74	15	15	15	15,0	3,5
50	130	96	3200	165	125	18	4	16	86	15	15	15	15,0	3,8
65	130	111	5300	185	145	18	8	16	106	15	15	15	15,0	5,4
80	130	122	8500	200	160	18	8	18	118	15	15	15	15,0	6,9
100	130	142	12800	220	180	18	8	18	138	15	15	15	10,0	8,0
125	130	168	18700	250	210	18	8	18	166	15	15	15	10,0	9,7
150	130	192	25900	285	240	22	8	20	192	15	15	15	10,0	13,1
200	130	252	41000	340	295	22	8	20	252	15	15	15	6,0	16,4
250	130	302	59600	395	350	22	12	20	304	15	15	15	6,0	21,7
300	130	354	82200	445	400	22	12	20	354	15	15	15	6,0	24,8
350	200	420	117600	505	460	22	16	24	412	15	15	15	4,0	38,8
400	200	480	154700	565	515	26	16	25	470	15	15	15	4,0	38,6
450	200	530	204200	615	565	26	20	28	520	15	15	15	4,0	49,3
500	200	580	227900	670	620	26	20	30	570	15	15	15	4,0	57,2

* WF = section active

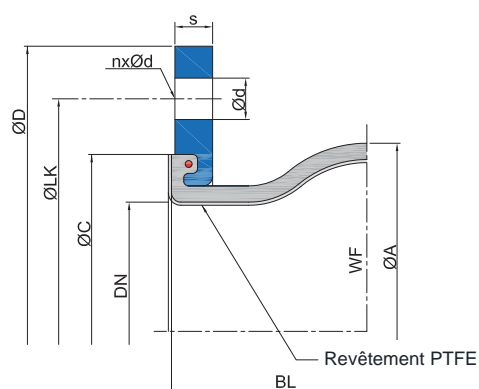
Plages de déplacements admissibles selon la température d'utilisation :

- jusqu'à 50 °C : Degré d'utilisation ~ 100 %
- jusqu'à 70 °C : Degré d'utilisation ~ 75 %
- jusqu'à 90 °C : Degré d'utilisation ~ 60 %

Résistance à la pression Pression de service max. de 6 bars avec une carcasse en polyamide ; pression de service max. de 9 bars avec une carcasse en aramide ou en acier.

Conformité FDA et CE 1935/2004

Tenue au vide Convient uniquement dans certaines conditions au fonctionnement sous vide. Il est possible d'utiliser un anneau de tenue au vide en PTFE à partir du DN 50, permettant un vide absolu. L'anneau de support en PTFE est utilisable uniquement jusqu'à 50° C max. Les compensateurs DN 25, DN 32, DN 40 et ceux à partir de DN 350 ne conviennent pas pour le fonctionnement au vide.



Information importante

Nous vous conseillons de consulter le tableau des résistances chimiques (peut-être consulté séparément) en cas de fluides agressifs. Ne jamais peindre ou calorifauger un soufflet. Nous attirons votre attention sur le fait de tenir compte de nos instructions de montage. ++++Nous vous adresserons volontiers de plus amples informations sur chacun de nos produits dans chacune de ses versions.++++

WILLBRANDT Compensateur en élastomère type 51

DN 32 à DN 600



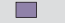

Le type 51 est un compensateur en élastomère à onde peu profonde. Cette forme lui confère une très faible résistance à l'écoulement. Il permet de réduire jusqu'à 70 % le bruit structurel. Il se distingue, en outre, par sa grande résistance à la pression. Le type 51 est produit en quatre qualités d'élastomères de pour pouvoir répondre de façon appropriée à un maximum d'applications (voir les descriptifs matériaux ci-après).

Le type 51 est utilisé essentiellement dans des installations industrielles pour reprendre la dilatation amortir les vibrations et pour l'isolation acoustique.



Conception du soufflet	Soufflet en élastomère à onde peu profonde moulé avec carcasse, collet d'étanchéité avec anneau de renfort, auto-étanche (aucun joint supplémentaire requis). adapté pour le montage sur brides tournantes.	Exécution des brides	Brides tournantes en acier électrozingué percées selon DIN PN 10 (standard). D'autres matériaux et dimensions sont également possibles.
Tenue au vide	<ul style="list-style-type: none"> - DN 32 à 50 tient au vide sans accessoire supplémentaire - DN 65 à 250 sans accessoire supplémentaire jusqu'à -200 mbars - DN 300 à 1000 sans mesure supplémentaire pas de tenue au vide - avec spirale/anneau de support de vide de DN 65 à 1000 tenue au vide 	Accessoires	<ul style="list-style-type: none"> - Déflecteurs - Mise à la terre - Housses anti-feu - Housses anti-projections - Capots de protection - Tirants rapportés

Caractéristiques pour DN 32 à DN 600

Soufflet		Tube (intérieur)	Construction du soufflet			Conditions de service admissibles						Brièvement °C
Code couleur	Couleur marquage		Carcasse	Enveloppe (extérieur)	°C	bar	°C	bar	°C	bar		
rouge-bleu		IIR-D	Aramide	EPDM	80	25	120	16	130	10	140	
vert-bleu		CSM	Aramide	CSM	50	25	90	16	120	10	130	
violet		FPM	Aramide	ECO	50	25	120	16	150	4	160	
jaune-bleu		NBR	Aramide	CR	50	25	90	16	120	10	130	

Pression d'éclatement 75 bars

Utilisation

Type 51 rouge-bleu

Pour l'eau chaude, l'eau de mer, l'eau de refroidissement avec additifs chimiques pour le traitement des eaux, acides et solutions alcalines faibles et solutions salines. Ne convient pas pour les produits pétroliers, l'eau de refroidissement avec additifs de mélanges huileux, l'air chaud ou la vapeur.

Type 51 vert-bleu

Pour les produits chimiques, les eaux usées chimiques agressives et l'air huileux de compresseur.

Type 51 violet

Pour les installations de désulfuration des gaz de combustion et biodiesel. Grande résistance au benzène, au xylène, au toluène, aux carburants dont la teneur en composés aromatiques chlorés est supérieure à 50 % et aux acides minéraux. Ne convient pas pour l'eau et la vapeur.

Type 51 jaune-bleu

Pour les huiles, les lubrifiants, les carburants, les gaz, le gaz de ville et le gaz naturel (pas de gaz liquide).

Remarque

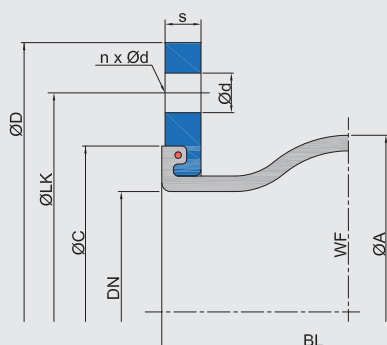
Descriptions détaillées des matériaux en pages 5 à 7.

WILLBRANDT Compensateur en élastomère type 51

Version A - sans tirants limiteurs

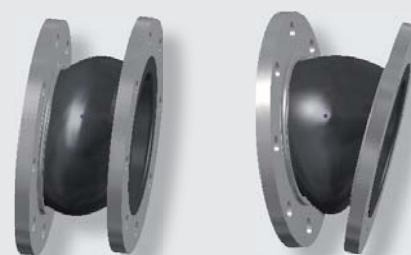
Utilisable pour la reprise de mouvements dans tous les plans (dans le cas de mouvements combinés, consulter le diagramme des dilatations dans l'annexe technique), pour l'amortissement des vibrations et pour l'isolation acoustique.

La force de réaction du compensateur doit être reprise par des points fixes appropriés.



axial -

axial +



latéral ±

angulaire ±

Dimensions version A

DN	Longueur de fabrication BL mm	Soufflet		Bride PN 10*2		Capacités de déplacements				Poids kg				
		ØA mm	WF*1 mm ²	ØD mm	ØLK mm	Ød mm	n	s mm	ØC mm		axial + mm	axial - mm	latéral ± mm	angulaire ± °
32	130	81	2700	140	100	18	4	15	79	10	20	15	20	3,2
40	130	86	2700	150	110	18	4	15	79	10	20	15	20	3,6
50	130	96	3200	165	125	18	4	15	88	10	20	15	20	3,8
65	130	110	5300	185	145	18	8	15	104	10	20	15	20	5,4
80	130	122	8500	200	160	18	8	15	119	15	20	15	20	7,0
100	130	142	12800	220	180	18	8	15	142	15	20	15	20	8,0
125	130	170	18700	250	210	18	8	18	169	15	20	15	20	9,7
150	130	196	25900	285	240	23	8	18	195	15	20	15	20	13,0
200	130	256	40900	340	295	23	8	20	244	15	20	15	15	16,6
250	130	306	59900	395	350	23	12	20	295	15	20	15	10	21,9
300	130	356	82200	445	400	23	12	22	351	15	20	15	10	25,2
350	200	442	117600	505	460	22	16	24	400	15	20	15	10	39,2
400	200	495	154700	565	515	26	16	25	450	20	25	20	8	38,8
450	250	545	227900	615	565	26	20	25	512	20	25	20	6	54,0
500	250	595	227900	670	620	26	20	30	563	20	25	20	6	57,3
600	250	695	311500	780	725	30	20	30	675	20	25	20	6	77,1

*1 WF = section active

*2 Autres normes/dimensions possibles.

Degré d'utilisation admissible des plages de mouvement :

- jusqu'à 50 °C : Degré d'utilisation ~ 100 %

- jusqu'à 70 °C : Degré d'utilisation ~ 75 %

- jusqu'à 90 °C : Degré d'utilisation ~ 60 %

Information importante

Veillez tenir compte des points fixes et des paliers de guidage nécessaires à votre installation. Vous trouverez des remarques et de l'aide à ce sujet dans nos instructions de montage. Prière de consulter l'annexe technique en ce qui concerne les tirants limiteurs (pages 89 à 92) !

+++Nous vous adresserons volontiers de plus amples informations sur chacun de nos produits dans chacune de ses versions.+++

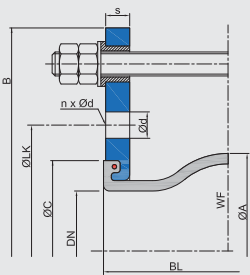
WILLBRANDT Compensateur en élastomère type 51

Tirants Limiteurs

Un grand choix de tirants limiteurs est disponible pour absorber la force de réaction ainsi que pour protéger le soufflet face à l'étirement ou à une trop forte compression.

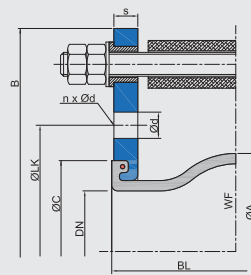
Version B*

avec tirants limiteurs d'élongation



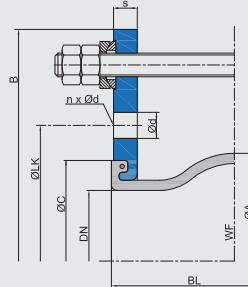
Version C*

avec tirants limiteurs délongation et de compression



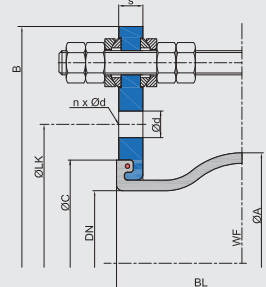
Version E

avec tirants limiteurs délongation avec rondelles hémisphériques et anneaux coniques



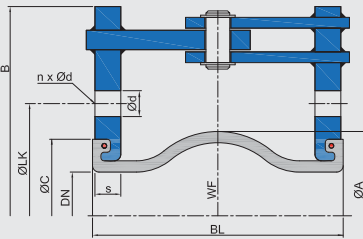
Version M

avec tirants limiteurs d'élongation et de compression avec rondelles hémisphériques et anneaux coniques



Version F

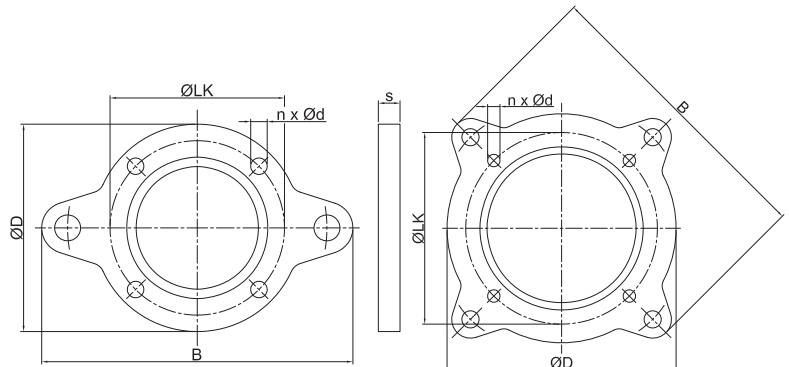
avec articulations



*Remarque : Les versions B et C réduisent d'environ 50% les capacités de déplacement latéraux

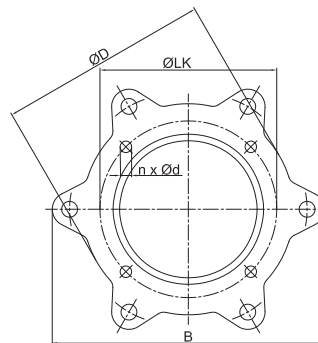
Dimensions de brides pour versions avec tirants limiteurs

DN	Longueur de fabrication BL mm	Bride PN 10 (exemple de dimension)						
		B	ØD	ØLK	Ød	n	s	ØC
	mm	mm	mm	mm	mm		mm	mm
32	130	230	140	100	18	4	15	79
40	130	240	150	110	18	4	15	79
50	130	255	165	125	18	4	16	88
65	130	275	185	145	18	8	16	104
80	130	290	200	160	18	8	18	119
100	130	310	220	180	18	8	18	142
125	130	340	250	210	18	8	18	169
150	130	375	285	240	23	8	18	195
200	130	440	340	295	23	8	20	244
250	130	509	395	350	23	12	20	295
300	130	559	445	400	23	12	22	351
350	200	619	505	460	22	16	24	400
400	200	700	565	515	26	16	25	450
450	250	760	615	565	26	20	30	512
500	250	810	670	620	26	20	30	563
600	250	930	780	725	30	20	30	675

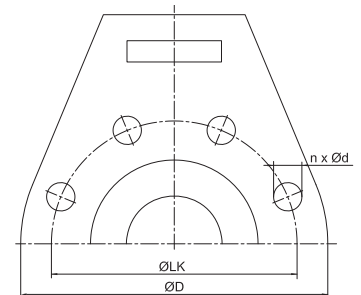


DN 32 à 200

DN 250 à 900



DN 1000



DN 50 à 1000 (version F)

WILLBRANDT Compensateur en élastomère type 51

Raideurs axiales

DN	BL* mm	Raideurs (valeurs moyennes pour une course maximale)						
		0 bar N/mm	2,5 bars N/mm	4 bars N/mm	6 bars N/mm	10 bars N/mm	16 bars N/mm	25 bars N/mm
50	130	47	97	187	256	330	430	558
65	130	61	134	252	379	480	624	811
80	130	82	170	305	434	543	706	918
100	130	95	191	315	559	743	966	1256
125	130	111	216	419	655	863	1122	1459
150	130	127	268	496	770	1024	1332	1731
200	130	148	267	541	842	1089	1416	1841
250	130	160	315	591	927	1185	1540	2002
300	130	182	367	663	974	1307	1699	2208
350	200	189	318	627	1018	1352	1757	2285
400	200	200	339	671	696	1417	1842	2395
450	250	217	416	755	1174	1511	1964	2553
500	250	255	489	892	1378	1773	2305	2997
600	250	270	380	900	1460	1873	2435	3166

* Longueur de fabrication

Attention : Il peut se produire des écarts (+/-25 %) des raideurs en raison du changement de matériaux, du nombre de couches ainsi que du procédé de fabrication.

Raideurs latérales

DN	BL* mm	Raideurs (valeurs moyennes pour une course maximale)						
		0 bar N/mm	2,5 bars N/mm	4 bars N/mm	6 bars N/mm	10 bars N/mm	16 bars N/mm	25 bars N/mm
50	130	65	85	104	137	189	245	319
65	130	52	101	150	195	215	279	363
80	130	46	96	177	202	225	292	380
100	130	72	114	186	218	250	324	422
125	130	130	260	339	381	498	647	841
150	130	156	338	402	476	606	788	1024
200	130	420	940	1087	1234	1585	2060	2678
250	130	492	1048	1329	1525	1923	2500	3249
300	130	510	1088	1388	1581	2005	2606	3388
350	200	397	793	991	1138	1427	1856	2412
400	200	439	835	1062	1230	1559	2026	2634
450	250	445	831	1067	1262	1560	2028	2636
500	250	554	1063	1362	1565	1944	2527	3285
600	250	593	1084	1381	1684	2062	2680	3484

* Longueur de fabrication

Attention : Il peut se produire des écarts (+/-25 %) des raideurs en raison du changement de matériaux, du nombre de couches ainsi que du procédé de fabrication.

Information importante

Veillez tenir compte des points fixes et des paliers de guidage appropriés à votre installation. Vous trouverez des remarques et de l'aide à ce sujet dans nos instructions de montage. Prière de consulter également l'annexe technique relative aux tirants limiteurs. ++++Nous vous adresserons volontiers de plus amples informations sur chacun de nos produits dans chacune de ses versions sur demande.++++

WILLBRANDT Compensateur en élastomère type 51

Moments de flexion angulaire

DN	BL* mm	Moments de flexion (valeurs moyennes pour une course maximale)						
		0 bar Nm/°	2,5 bars Nm/°	4 bars Nm/°	6 bars Nm/°	10 bars N/mm	16 bars Nm/°	25 bars Nm/°
50	130	1	1	2	3	4	5	6
65	130	1	2	4	6	7	9	12
80	130	2	4	6	9	11	15	19
100	130	3	6	10	17	23	30	38
125	130	5	10	19	30	39	51	66
150	130	8	17	31	48	63	83	107
200	130	16	29	59	92	119	154	201
250	130	26	51	96	151	193	251	327
300	130	42	84	152	224	300	390	507
350	200	60	101	200	325	432	561	729
400	200	85	143	283	294	599	778	1012
450	250	114	218	396	615	791	1029	1337
500	250	162	311	567	877	1128	1467	1907
600	250	242	339	804	1305	1674	2176	2829

* Longueur de fabrication

Attention : Il peut se produire des écarts (+/-25 %) des moments de flexion en raison du changement de matériaux, du nombre de couches ainsi que du procédé de fabrication.

Forces de friction

DN	BL* mm	Pour version E et M		Pour version F	
		Force de friction N/bars		Couple de friction Nm/bars	
32	130			7	0,3
40	130			7	0,3
50	130			12	0,3
65	130			20	0,5
80	130			35	1,0
100	130			51	1,4
125	130			75	2,1
150	130			118	4,4
200	130			167	6,2
250	130			243	11,2
300	130			335	15,4
350	200			120	17,0
400	200			160	22,9
450	250			226	40,5
500	250			266	63,5
600	250			634	138,5

* Longueur de fabrication

Attention : Il peut se produire des écarts (+/-25 %) des forces de friction en raison du changement de matériaux, du nombre de couches ainsi que du procédé de fabrication.

Information importante

Veillez tenir compte des points fixes et des paliers de guidage appropriés à votre installation. Vous trouverez des remarques et de l'aide à ce sujet dans nos instructions de montage. Prière de consulter également l'annexe technique relative aux tirants limiteurs. ++++Nous vous adresserons volontiers de plus amples informations sur chacun de nos produits dans chacune de ses versions sur demande.++++

WILLBRANDT Compensateur en élastomère type 51 PTFE

DN 32 à DN 300

Le type 51 PTFE est un compensateur en élastomère à onde peu profonde avec un revêtement en PTFE. Cette forme d'onde lui confère une très faible résistance à l'écoulement. Le revêtement en PTFE lui apporte une très bonne résistance chimique.

Il est possible d'utiliser le revêtement en PTFE avec chaque mélange de caoutchouc du type 51. Il faut veiller, toutefois, à ce que le mélange de caoutchouc sélectionné présente une résistance aux fluides la plus élevée possible afin de garantir une durée de vie optimale..



Dimensions

DN	Longueur de fabrication BL mm	Soufflet		ØD mm	ØLK mm	Bride PN 10*2		s mm	ØC mm	Capacités de déplacements			
		ØA mm	WF*1 mm ²			Ød mm	n			axial + mm	axial - mm	latéral ± mm	angulaire ± ∠°
32	130	81	2700	140	100	18	4	15	79	15	15	15	10
40	130	86	2700	150	110	18	4	15	79	15	15	15	10
50	130	96	3200	165	125	18	4	15	88	15	15	15	10
65	130	110	5300	185	145	18	8	15	104	15	15	15	10
80	130	122	8500	200	160	18	8	15	119	15	15	15	10
100	130	142	12800	220	180	18	8	15	142	15	15	15	10
125	130	170	18700	250	210	18	8	18	169	15	15	15	10
150	130	196	25900	285	240	23	8	18	195	15	15	15	10
200	130	256	40900	340	295	23	8	20	244	15	15	15	4
250	130	306	59900	395	350	23	12	20	295	15	15	15	4
300	130	356	82200	445	400	23	12	22	351	15	15	15	4

*1 WF = section active

*2 Autres normes/dimensions possibles.

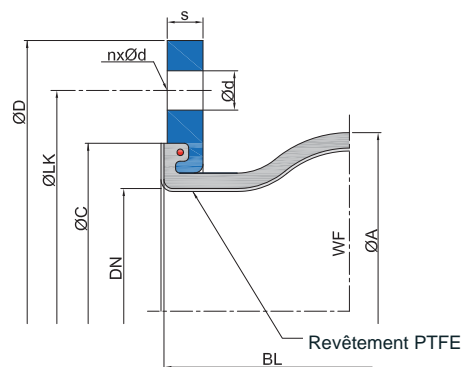
Degré d'utilisation admissible des plages de mouvement :

- jusqu'à 50 °C : Degré d'utilisation ~ 100 %
- jusqu'à 70 °C : Degré d'utilisation ~ 75 %
- jusqu'à 90 °C : Degré d'utilisation ~ 60 %

Résistance à la pression max. pression de service 9 bars

Conformité FDA et CE 1935/2004

Tenue au vide Convient uniquement dans certaines conditions au fonctionnement sous vide. Il est possible d'utiliser un anneau de tenue de vide en PTFE à partir du DN 50 permettant un vide absolu avec les petits diamètres nominaux. L'anneau de tenue au vide en PTFE est utilisable uniquement jusqu'à une température de 50° C max. Les compensateurs DN 32, DN 40 ne conviennent pas pour le fonctionnement au vide.



Information importante

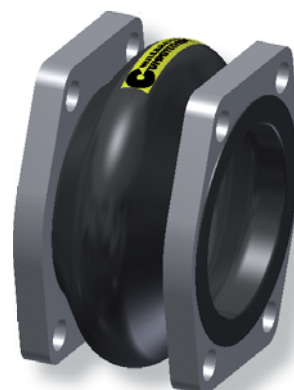
Nous vous conseillons de consulter le tableau des résistances (il peut être consulté séparément) en cas de fluides agressifs. Ne jamais peindre ou calorifuger un soufflet. Nous attirons votre attention sur le fait de tenir compte de nos instructions de montage. ++++ Nous vous adresserons volontiers de plus amples informations sur chacun de nos produits dans chacune de ses versions sur demande. ++++

WILLBRANDT Compensateur en élastomère type 54

DN 25 à DN 100

Le type 54 est un compensateur en caoutchouc à onde très profonde adapté pour les installations hydrauliques. Cette onde profonde lui confère une grande capacité de déplacements. Il est équipé de brides selon SAE 3000. Il n'est fabriqué que dans le mélange élastomère NBR, résistant à l'huile.

Le type 54 est utilisé presque exclusivement dans l'industrie hydraulique et l'industrie pétrolière pour compenser la dilatation, amortir les vibrations et pour l'isolation acoustique.



Conception du soufflet

Soufflet en caoutchouc à onde très profonde moulé avec carcasse, collet d'étanchéité avec anneau de renfort, auto-étanche (aucun joint requis). Equipé de brides tournantes.

Exécution des brides

Brides SAE tournantes en acier électro-zingué, percées selon SAE 3000.


Tenue au vide

- DN 25 à 40 sans résistant au vide sans accessoire supplémentaire jusqu'à -200 mbars. Pour un vide plus important il faut utiliser le type 50 jaune (longueur de fabrication 130 mm)
- DN 50 à DN 100 résistant au vide avec un anneau spiralé ou un anneau de tenue au vide.

Accessoires

- Déflecteurs
- Mise à la terre
- Housses anti-feu
- Housses anti projection
- Capots de protection solaire

Caractéristiques

Soufflet		Tube (intérieur)	Construction du soufflet		Conditions de service admissibles	
Code couleur	Couleur marquage		Carcasse	Enveloppe (extérieur)	°C	bar
jaune		NBR	Polyamide	CR	80	2

Utilisation

Type 54 jaune NBR

Bonne résistance à la chaleur et au vieillissement, en particulier à l'abri de l'air (ex: dans l'huile). Excellente résistance au gonflement face aux fluides non ou faiblement polaires (ex: huiles minérales, graisses lubrifiantes, graisses ou huiles végétales et animales). Ne résiste pas aux esters, cétones, composés aromatiques et chlorés ainsi que les carburants sans plomb.

Remarque

Descriptions détaillées des matériaux en pages 5 à 7.

Information importante

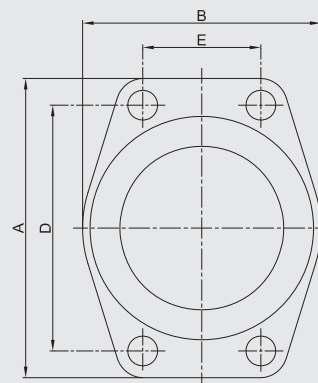
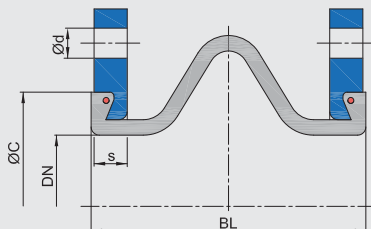
Utiliser uniquement des vis à six pans creux DIN 7984 avec à tête plate pour visser les compensateurs. Ne pas peindre ou calorifuger un soufflet. Veuillez également tenir compte de nos instructions de montage. ++++ Nous vous adresserons volontiers de plus amples informations sur chacun de nos produits dans chacune de ses versions sur demande. ++++

WILLBRANDT Compensateur en élastomère type 54

Version A - sans tirants limiteurs

Utilisable pour le reprise de mouvements dans tous les plans (dans le cas de mouvements combinés, consulter le diagramme de dilatation dans l'annexe technique), pour l'amortissement des vibrations et pour l'isolation acoustique.

La force de réaction du compensateur doit être reprises par des points fixes approprié.



Dimensions version A

DN	Longueur de fabrication BL mm	Soufflet		Bride SAE 3000								Capacités de déplacements				Poids kg
		Ødi mm	ØC mm	A mm	B mm	D mm	E mm	Ød mm	n	s mm	axial + mm	axial - mm	latéral ± mm	angulaire ± °		
25	65	25	43	70	59	52,4	26,2	11	4	11	5	5	5	7,5	0,4	
32	65	32	50	81	73	58,7	30,2	13	4	11	5	5	5	7,5	0,5	
40	100	40	62	95	83	70,0	35,7	13	4	13	10	10	10	10,0	0,8	
50	100	48	72	103	97	77,8	42,9	13	4	13	10	10	10	10,0	1,0	
65	100	63	87	115	109	89,0	50,8	13	4	14	10	10	10	10,0	1,2	
80	100	80	104	136	131	106,4	62,0	17	4	14	10	10	10	10,0	1,8	
90	100	80	104	152	140	120,6	70,0	17	4	14	10	10	10	10,0	1,9	
100	100	100	130	162	152	130,2	77,8	17	4	16	10	10	10	10,0	2,5	

Information importante

Utiliser uniquement des vis à six pans creux DIN 7984 avec à tête plate pour visser les compensateurs. Veuillez tenir compte des points fixes et paliers de guidage appropriés à de votre installation. Vous trouverez des remarques et de l'aide à ce sujet dans nos instructions de montage. Prière de consulter l'annexe technique en ce qui concerne les tirants limiteurs en pages 89 à 92. ++++ Nous vous adresserons volontiers de plus amples informations sur chacun de nos produits dans chacune de ses versions sur demande. ++++



WILLBRANDT Compensateur en élastomère type 55

DN 20 à DN 1000

Le type 55 est un compensateur en caoutchouc à onde peu profonde très élastique. Sa forme d'onde lui confère une résistance à l'écoulement la plus faible possible. Il permet de réduire jusqu'à 70 % le bruit structurel. Il se caractérise par une grande capacité de déplacements dans tous les plans. Il est disponible dans de nombreuses qualités d'élastomères permettant de s'adapter à toutes les applications (voir descriptions des matériaux dans les pages pages suivantes).






Le type 55 est utilisé dans la technique du bâtiment, la construction d'installations, le domaine de l'eau l'eau industrielle et des eaux usées, la construction de moteurs, la construction navale ainsi que dans la construction d'installations solaires et éoliennes. Il est utilisé tout particulièrement pour reprendre la dilatation, amortir les vibrations et pour l'isolation acoustique.



Conception du soufflet	Soufflet en caoutchouc à onde peu profonde moulé avec carcasse, collet d'étanchéité avec anneau de renfort, auto-étanche (aucun joint requis). Equipé de brides tournantes.	Exécution des brides	Brides tournantes en acier électrozingué percées selon DIN PN 10 (standard). D'autres matériaux et dimensions sont également possibles.
-------------------------------	---	-----------------------------	---





Homologation/ conformité	TÜV/DIN 4809, homologations eau potable et pour la construction navale, conforme à FDA et CE 1935/2004
---------------------------------	--

Caractéristiques pour DN 20 à DN 400

Soufflet		Construction du soufflet			Conditions de service admissibles								Résistance électrique Ro		
Code couleur	Couleur marquage	Tube (intérieur)	Carcasse	Enveloppe (extérieur)	°C		°C		°C		°C		Brièvement °C	ohms x cm	ohms x cm
rouge Sp		EPDM	PEEK	EPDM	-40	10	70	16	100	10	130	8	150	4 x 10 ³	4 x 10 ³
rouge		IIR	Polyamide	EPDM	-40	10	50	16	70	12	100	10	120	7 x 10 ⁶	1 x 10 ³
jaune		NBR	Polyamide	CR	-20	10	50	16	70	12	90	10	100	2 x 10 ²	1 x 10 ³
vert		CSM	Polyamide	CSM	-20	10	50	16	70	12	100	10	110	7 x 10 ⁹	7 x 10 ⁹
jaune St		NBR	Cordon d'acier	CR	-20	10	60	16	70	12	90	10	100	2 x 10 ²	5 x 10 ¹⁰

- Pression d'éclatement DN 20 à DN 400 > 48 bars
 - Pression de service DN 300 max. 10 bars / Pression d'éclatement > 30 bars

Caractéristiques pour DN 450 à DN 1000

Soufflet		Construction du soufflet			Conditions de service admissibles								Résistance électrique Ro		
Code couleur	Couleur marquage	Tube (intérieur)	Carcasse	Enveloppe (extérieur)	°C		°C		°C		°C		Brièvement °C	ohms x cm	ohms x cm
rouge Sp		EPDM	PEEK	EPDM	-40	8	70	10	100	7,5	130	6	150	4 x 10 ³	4 x 10 ³
rouge		IIR	Polyamide	EPDM	-40	8	50	10	70	8,0	100	6	120	7 x 10 ⁶	1 x 10 ³
jaune		NBR	Polyamide	CR	-20	8	50	10	70	8,0	90	6	100	2 x 10 ²	1 x 10 ³
vert		CSM	Polyamide	CSM	-20	8	50	10	70	8,0	100	6	110	7 x 10 ⁹	7 x 10 ⁹

- Pression d'éclatement DN 450 à DN 1000 > 30 bars
 - Dans le cas du type 55 rouge DN 500 et DN 600, le tube est en EPDM

Information importante

Prrière de consulter le tableau des résistances en cas de fluides agressifs (il peut être consulté séparément). Ne pas peindre ou calorifuger le soufflet. Veuillez également tenir compte des instructions de montage. ++++ Nous vous adresserons volontiers de plus amples informations sur chacun de nos produits dans chacune de ses versions sur demande. ++++

WILLBRANDT Compensateur en élastomère type 55

Tenue au vide



- DN 20 à 50 résistant au vide sans accessoire supplémentaire
- DN 65 à 250 résistant au vide sans accessoire supplémentaire jusqu'à -200 mbars. Pour un vide plus important un anneau spiralé ou un anneau de tenue au vide est obligatoire.
- DN 300 à 1000 résistant au vide uniquement avec un anneau de tenue au vide.

Accessoires

- Déflecteurs
- Mise à la terre
- Housses anti-feu
- Housses anti projections
- Capots de protection
- Tirants rapportés

Utilisation

Type 55 rouge Sp

Pour les installations de chauffage selon DIN 4809. Pour une sollicitation permanente à l'eau chaude et l'eau bouillante à 100 °C/110 °C avec pression de service de 10 bars/6 bars pour durée de service de plusieurs années. Bonne conductivité. Ne convient pas pour les fluides avec additifs huileux.

Type 55 rouge

Pour l'eau potable, l'eau chaude, l'eau de mer, l'eau de refroidissement avec additifs chimiques pour le traitement des eaux, les acides et solutions alcalines faibles et solutions salines. Surface intérieure moyennement conductive, surface extérieure conductive. Ne convient pas pour les produits pétroliers et l'eau de refroidissement avec additifs huileux.

Type 55 jaune

Pour les huiles, les lubrifiants, les carburants, le gaz, le gaz de ville et le gaz naturel (pas de gaz liquide) ainsi que les carburants DIN EN à teneur en composés aromatiques n'exédant pas 50 %. Bonne conductivité

Type 55 vert

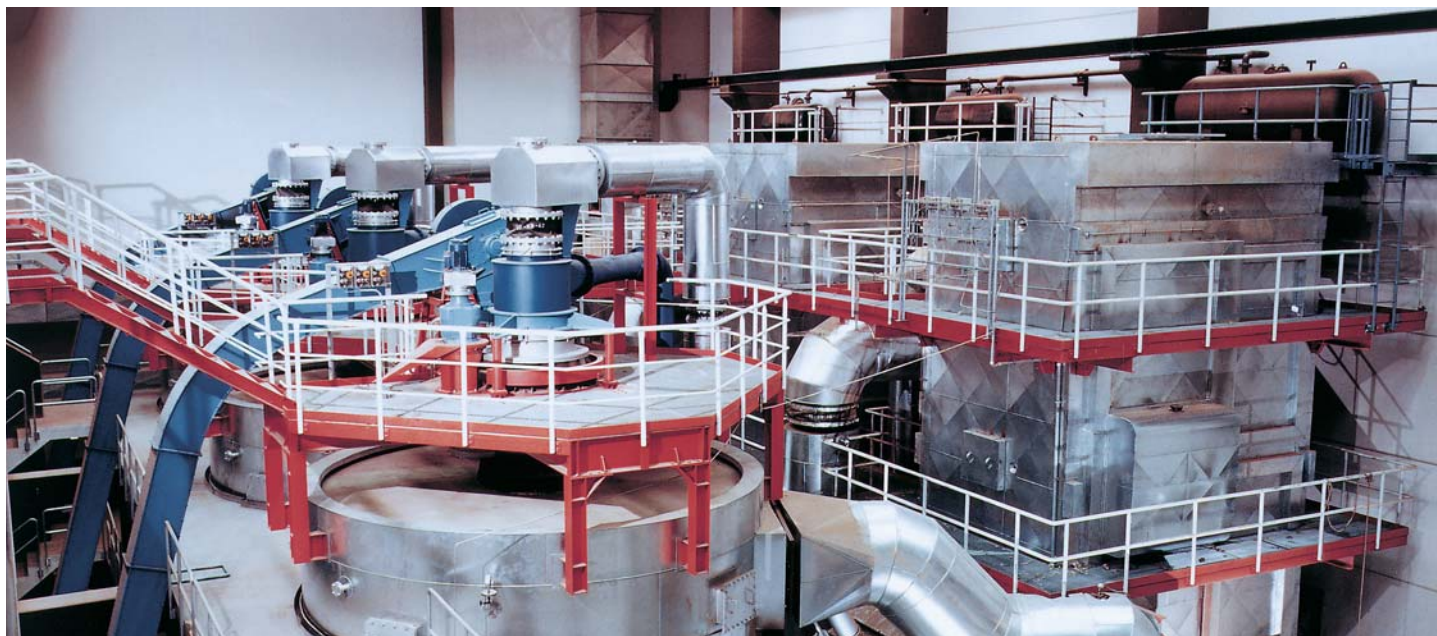
Pour les produits chimiques et les eaux usées chimiques agressives ainsi que l'air huileux de compresseur. Non conducteur.

Type 55 jaune St

Comme le type 55 jaune, mais résistant au feu pendant 30 minutes à 800 °C. Surface intérieure conductive, surface extérieure non conductive.

Remarque

Descriptions détaillées des matériaux en pages 5 à 7.

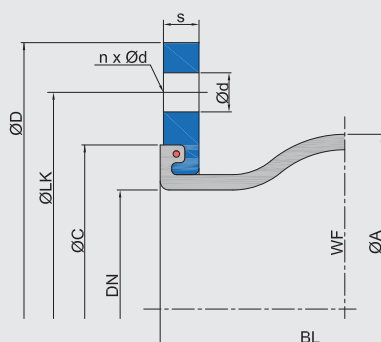


WILLBRANDT Compensateur en élastomère type 55

Version A - sans tirants limiteurs

Utilisable pour la reprise de mouvements dans tous les plans (dans le cas de mouvements combinés, consulter le diagramme de dilatation dans l'annexe technique), pour l'amortissement des vibrations et pour l'isolation acoustique.

La force de réaction du compensateur doit être reprise par des points fixes appropriés.



Dimensions version A

DN	Longueur de fabrication BL mm	Soufflet		Bride PN 10*2						Capacités de déplacements				Poids kg
		ØA mm	WF*1 mm ²	ØD mm	ØLK mm	Ød mm	n	s mm	ØC mm	axial + mm	axial - mm	latéral ± mm	angulaire ± ∠°	
20	*3125	81	1700	105	75	12	4	14	66	30	30	30	30	1,5
25	*3125	81	1700	115	85	14	4	14	66	30	30	30	30	1,9
32	*3125	81	1700	140	100	18	4	15	66	30	30	30	30	3,1
40	*3125	86	1800	150	110	18	4	15	74	30	30	30	30	3,5
50	*3125	96	3200	165	125	18	4	16	86	30	30	30	30	3,7
65	*3125	111	5300	185	145	18	8	16	106	30	30	30	30	5,3
80	150	122	8500	200	160	18	8	18	118	30	30	30	30	6,9
100	150	142	12800	220	180	18	8	18	138	30	30	30	20	8,0
125	150	168	18700	250	210	18	8	18	166	30	30	30	20	9,8
150	150	192	25900	285	240	22	8	18	192	30	30	30	20	13,2
200	175	252	41000	340	295	22	8	20	252	30	30	30	12	17,9
250	175	302	59600	395	350	22	12	20	304	30	30	30	12	23,8
300	200	354	82200	445	400	22	12	22	354	30	30	30	12	25,0
350	200	420	117600	505	460	22	16	24	412	30	50	30	8	38,3
400	200	480	154700	565	515	26	16	25	470	30	50	30	8	38,0
450	250	530	204200	615	565	26	20	25	520	30	50	30	8	53,7
500	250	580	227900	670	620	26	20	30	570	20	40	30	6	61,0
600	250	680	311500	780	725	30	20	30	675	20	40	30	6	79,3
700	*4275	800	434200	895	840	30	24	35	780	30	50	30	8	127,3
800	250	880	527400	1015	950	33	24	40	887	30	50	30	6	161,0
900	300	1038	737900	1115	1050	33	28	40	987	30	50	30	5	196,7
1000	300	1138	889400	1230	1160	36	28	40	1087	30	50	30	5	234,5

*1 WF = section active

*2 Autres normes/dimensions possibles

*3 Longueur de fabrication 130 mm

*4 Longueur de fabrication 260 mm

Plages de déplacements admissibles selon la température de service:

- jusqu'à 50 °C : Degré d'utilisation ~ 100 %
- jusqu'à 70 °C : Degré d'utilisation ~ 75 %
- jusqu'à 90 °C : Degré d'utilisation ~ 60 %

Information importante

Veillez tenir compte des points fixes et des paliers de guidage appropriés à votre installation. Vous trouverez des remarques et de l'aide à ce sujet dans nos instructions de montage. Prière de consulter également l'annexe technique relative aux tirants limiteurs. ++++ Nous vous adresserons volontiers de plus amples informations sur chacun de nos produits dans chacune de ses versions sur demande. ++++

WILLBRANDT Compensateur en élastomère type 55

Tirants Limiteurs

Un grand choix de tirants limiteurs est disponible pour reprendre la force de réaction ainsi que pour protéger le soufflet face à l'étirement ou à une trop forte compression.

Version B*

avec tirants limiteurs d'élongation

Version C*

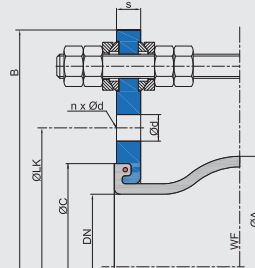
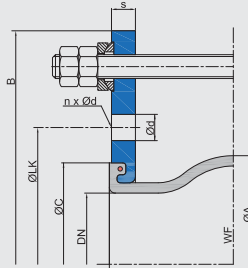
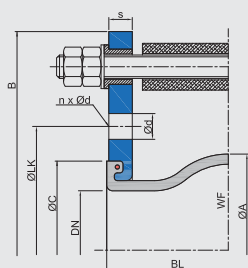
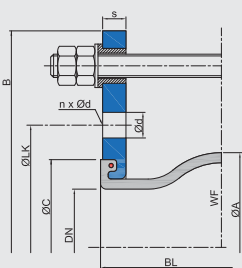
avec tirants limiteurs d'élongation et de compression

Version E

avec tirants limiteurs d'élongation avec rondelles hémisphériques et anneaux coniques

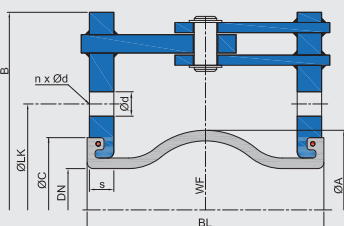
Version M

avec tirants limiteurs/ d'élongation et de compression avec rondelles hémisphériques et anneaux coniques



Version F

avec articulations



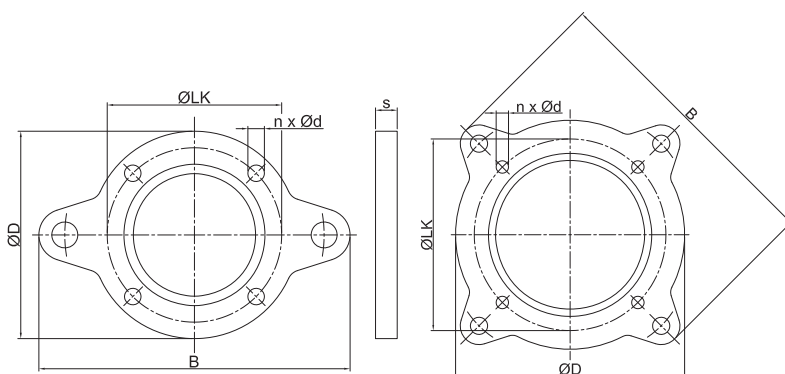
*Remarque : Les versions B et C réduisent d'environ 50 % la capacité de déplacements latéraux.

Dimensions de brides pour versions avec limiteurs de course

DN	Longueur de fabrication BL mm	Bride PN 10 (exemple de dimension)						
		B	ØD	ØLK	Ød	n	s	ØC
20	*1125	189	105	75	12	4	14	66
25	*1125	205	115	85	14	4	14	66
32	*1125	230	140	100	18	4	15	66
40	*1125	240	150	110	18	4	15	74
50	*1125	255	165	125	18	4	16	86
65	*1125	275	185	145	18	8	16	106
80	150	290	200	160	18	8	18	118
100	150	310	220	180	18	8	18	138
125	150	340	250	210	18	8	18	166
150	150	375	285	240	22	8	18	192
200	175	440	340	295	22	8	20	252
250	175	509	395	350	22	12	20	304
300	200	559	445	400	22	12	22	354
350	200	619	505	460	22	16	24	412
400	200	700	565	515	26	16	25	470
450	250	760	615	565	26	20	30	520
500	250	810	670	620	26	20	30	570
600	250	930	780	725	30	20	30	675
700	*2275	1045	895	840	30	24	35	780
800	250	1175	1015	950	33	24	40	887
900	300	1285	1115	1050	33	28	40	987
1000	300	1400	1230	1160	36	28	40	1087

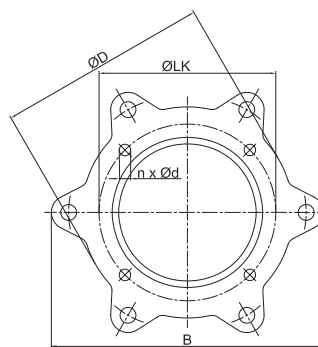
*1 Longueur de fabrication 130 mm

*2 Longueur de fabrication 260 mm

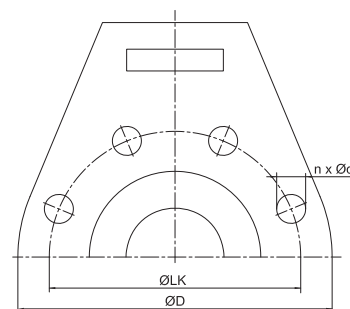


DN 32 à 200

DN 250 à 900



DN 1000



DN 50 à 1000 (version F)

WILLBRANDT Compensateur en élastomère type 55

Raideurs axiales

DN	BL*1 mm	Raideurs (valeurs moyennes pour une course maximale)										
		0 bar N/mm	1 bar N/mm	2,5 bars N/mm	3 bars N/mm	4 bars N/mm	5 bars N/mm	6 bars N/mm	8 bars N/mm	10 bars N/mm	12 bars N/mm	16 bars N/mm
20	*2125	31	56	68	88	128	160	192	192	243	252	270
25	*2125	31	56	68	88	128	160	192	192	243	252	270
32	*2125	31	56	68	88	128	160	192	192	243	252	270
40	*2125	30	54	66	85	124	155	186	186	236	244	261
50	*2125	25	42	51	67	98	116	134	134	173	179	192
65	*2125	24	43	53	69	100	125	150	150	190	197	211
80	150	28	48	58	73	104	126	148	148	185	192	205
100	150	35	59	71	86	116	161	206	206	274	284	304
125	150	36	59	71	93	137	176	214	214	282	292	313
150	150	49	84	102	131	189	241	293	293	390	404	433
200	175	100	153	180	242	365	467	568	568	735	762	816
250	175	105	173	207	267	388	499	609	609	778	807	864
300	200	123	206	248	315	448	553	658	659	883	915	980
350	200	105	153	177	234	349	458	567	567	753	781	836
400	200	154	225	261	346	516	526	535	536	1.090	1.130	1.210
450	250	167	269	320	407	581	742	903	904	1.162	1.205	1.290
500	250	196	316	376	479	686	873	1.060	1.061	1.364	1.414	1.514
600	250	208	264	292	425	692	908	1.123	1.124	1.441	1.494	1.600
700	*3275	140	179	198	372	721	718	714	715	954	636	-
800	250	180	240	270	378	594	785	975	976	1.258	839	-
900	300	200	320	380	483	690	885	1.080	1.081	1.395	930	-
1000	300	225	355	420	527	742	995	1.248	1.249	1.568	1.045	-

*1 Longueur de fabrication

*2 Longueur de fabrication 130 mm

*3 Longueur de fabrication 260 mm

Attention : Il peut se produire des écarts (+/-25 %) des raideurs en raison du changement de matériaux, du nombre de couches ainsi que du procédé de fabrication.

Raideurs latérales

DN	BL*1 mm	Raideurs (valeurs moyennes pour une course maximale)										
		0 bar N/mm	1 bar N/mm	2,5 bars N/mm	3 bars N/mm	4 bars N/mm	5 bars N/mm	6 bars N/mm	8 bars N/mm	10 bars N/mm	12 bars N/mm	16 bars N/mm
20	*2125	64	105	125	145	184	212	240	249	259	260	264
25	*2125	64	105	125	145	184	212	240	249	259	260	264
32	*2125	64	105	125	145	184	212	240	249	259	260	264
40	*2125	62	101	121	140	178	205	233	242	251	252	256
50	*2125	50	60	65	70	80	93	105	124	142	143	145
65	*2125	40	65	78	90	115	133	150	156	162	163	165
80	150	34	59	72	92	132	141	151	158	165	166	168
100	150	53	74	85	102	138	150	162	172	181	183	185
125	150	97	162	194	214	253	269	284	324	364	367	372
150	150	116	206	251	267	299	326	354	398	441	444	450
200	175	304	555	680	716	787	840	893	1.009	1.124	1.132	1.147
250	175	356	624	758	826	961	1.032	1.103	1.233	1.363	1.373	1.391
300	200	368	647	786	858	1.003	1.072	1.142	1.280	1.419	1.428	1.448
350	200	305	508	610	661	762	819	875	976	1.076	1.083	1.098
400	200	338	541	642	700	817	882	946	1.061	1.175	1.183	1.199
450	250	342	540	639	700	821	896	971	1.074	1.176	1.184	1.200
500	250	426	687	818	895	1.048	1.126	1.204	1.335	1.465	1.475	1.495
600	250	456	708	834	910	1.062	1.179	1.295	1.425	1.554	1.565	1.586
700	*3275	516	798	939	1.023	1.191	1.320	1.449	1.594	1.740	1.160	-
800	250	558	826	960	992	1.055	1.306	1.557	1.640	1.723	1.149	-
900	300	800	1.253	1.480	1.648	1.984	2.116	2.248	2.378	2.509	1.673	-
1000	300	960	1.536	1.824	2.003	2.361	2.549	2.736	2.826	2.916	1.944	-

*1 Longueur de fabrication

*2 Longueur de fabrication 130 mm

*3 Longueur de fabrication 260 mm

Attention : Il peut se produire des écarts (+/-25 %) des raideurs en raison du changement de matériaux, du nombre de couches ainsi que du procédé de fabrication.



WILLBRANDT Compensateur en élastomère type 55

Moments de flexion angulaire

DN	BL*1 mm	Moments de flexion (valeurs moyennes pour une course maximale)					
		0 bar Nm/°	2,5 bars Nm/°	4 bars Nm/°	6 bars Nm/°	10 bars Nm/°	16 bars Nm/°
20	*2125	0,2	0,5	0,9	1,3	1,7	1,9
25	*2125	0,2	0,5	0,9	1,3	1,7	1,9
32	*2125	0,2	0,5	0,9	1,3	1,7	1,9
40	*2125	0,3	0,6	1,1	1,6	2,0	2,3
50	*2125	0,3	0,6	1,1	1,6	2,0	2,2
65	*2125	0,4	0,9	1,7	2,5	3,2	3,6
80	150	0,6	1,3	2,3	3,3	4,1	4,6
100	150	1,0	2,0	4,0	7,0	9,0	10,0
125	150	2,0	3,0	6,0	10,0	13,0	15,0
150	150	3,0	7,0	12,0	19,0	25,0	28,0
200	175	11,0	20,0	41,0	63,0	82,0	91,0
250	175	18,0	35,0	65,0	102,0	130,0	144,0
300	200	29,0	58,0	105,0	154,0	206,0	229,0
350	200	34,0	57,0	113,0	183,0	244,0	270,0
400	200	65,0	110,0	218,0	226,0	460,0	511,0
450	250	114,0	218,0	396,0	615,0	792,0	676,0
500	250	162,0	311,0	568,0	877,0	1128,0	1069,0
600	250	241,0	340,0	804,0	1305,0	1674,0	1588,0
700	*3275	167,0	237,0	861,0	853,0	1140,0	1265,0
800	250	277,0	416,0	914,0	1501,0	1937,0	2150,0
900	300	386,0	733,0	1330,0	2082,0	2689,0	2985,0
1000	300	531,0	991,0	1751,0	2945,0	3700,0	4107,0

*1 Longueur de fabrication

*2 Longueur de fabrication 130 mm

*3 Longueur de fabrication 260 mm

Attention : Il peut se produire des écarts (+/-25 %) des moments de flexion en raison du changement des matériaux, du nombre de couches ainsi que du procédé de fabrication.

Forces de friction

DN	BL*1 mm	Pour version E et M		Pour version F	
		Force de friction N/bars		Couple de friction Nm/bars	
20	*2125		7		0,2
25	*2125		7		0,2
32	*2125		7		0,2
40	*2125		8		0,2
50	*2125		12		0,3
65	*2125		20		0,5
80	150		30		1,0
100	150		44		1,4
125	150		65		2,1
150	150		102		4,4
200	175		124		6,2
250	175		180		11,2
300	200		218		15,4
350	200		120		17,0
400	200		160		22,9
450	250		226		40,5
500	250		212		63,5
600	250		507		138,5
700	*3275		602		180,9
800	250		814		326,2
900	300		921		402,4
1000	300		1130		617,3

*1 Longueur de fabrication

*2 Longueur de fabrication 130 mm

*3 Longueur de fabrication 260 mm

Attention : Il peut se produire des écarts (+/-25 %) des forces de friction en raison de changement de matériaux et de couches ainsi que du procédé de fabrication.



WILLBRANDT Compensateur en élastomère type 55 PTFE

DN 25 à DN 500

Le type 55 PTFE est un compensateur en caoutchouc à onde peu profonde avec revêtement intérieur en PTFE. Sa forme lui confère une résistance à l'écoulement la plus faible possible. Le revêtement en PTFE apporte au compensateur une grande résistance ainsi qu'une bonne propriété anti-adhérente.

Il est possible d'utiliser le revêtement en PTFE avec chaque mélange d'élastomère du type 55. Il faut toutefois veiller à ce que le mélange sélectionné présente une résistance aux fluides la plus élevée possible afin de garantir une durée de vie optimale.



Dimensions version A

DN	Longueur de fabrication BL mm	Soufflet		Bride PN 10 ^{*2}					Capacités de déplacements				
		ØA mm	WF ^{*1} mm ²	ØD mm	ØLK mm	Ød mm	n	s mm	ØC mm	axial + mm	axial - mm	latéral ± mm	angulaire ±
25	*3125	81	1700	115	85	14	4	14	65	15	15	15	15,0
32	*3125	81	1700	140	100	18	4	15	65	15	15	15	15,0
40	*3125	86	1800	150	110	18	4	15	74	15	15	15	15,0
50	*3125	96	3200	165	125	18	4	16	86	15	15	15	15,0
65	*3125	111	5300	185	145	18	8	16	105	15	15	15	15,0
80	150	122	8500	200	160	18	8	18	118	15	15	15	15,0
100	150	142	12800	220	180	18	8	18	137	15	15	15	10,0
125	150	168	18700	250	210	18	8	18	166	15	15	15	10,0
150	150	192	25900	285	240	22	8	20	192	15	15	15	10,0
200	175	252	41000	340	295	22	8	20	252	15	15	15	6,0
250	175	302	59600	395	350	22	12	20	304	15	15	15	6,0
300	200	354	82200	445	400	22	12	20	354	15	15	15	6,0
350	200	420	117600	505	460	22	16	24	412	15	15	15	4,0
400	200	480	154700	565	515	26	16	25	470	15	15	15	4,0
450	250	530	204200	615	565	26	20	25	520	15	15	15	4,0
500	250	580	227900	670	620	26	20	30	570	15	15	15	4,0

*1 WF = section active

*2 Autres normes/dimensions possibles.

*3 Longueur de fabrication 130 mm

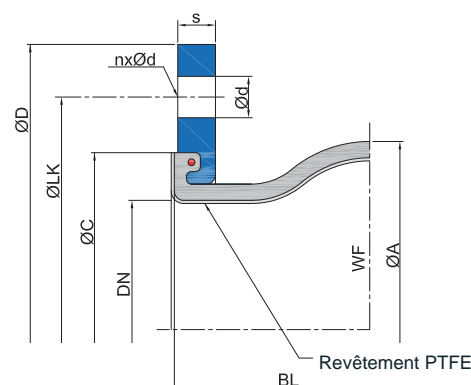
Plages de déplacements admissibles selon la température de service:

- jusqu'à 50 °C : Degré d'utilisation ~ 100 %
- jusqu'à 70 °C : Degré d'utilisation ~ 75 %
- jusqu'à 90 °C : Degré d'utilisation ~ 60 %

Résistance à la pression Pression de service max. de 6 bars avec carcasse en polyamide ; pression de service max. de 9 bars avec carcasse en aramide ou métallique.

Conformité FDA et CE 1935/2004

Tenue au vide Convient uniquement dans certaines conditions au fonctionnement sous vide. Il est possible d'utiliser un anneau de tenue au vide en PTFE à partir du DN 50, permettant un vide absolu. L'anneau de support en PTFE est utilisable uniquement jusqu'à 50° C max. Les compensateurs DN 25, DN 32, DN 40 et ceux à partir de DN 350 ne conviennent pas pour le fonctionnement au vide.



Information importante

Prière de consulter le tableau des résistances en cas de fluides agressifs (peut être consulté séparément). Ne pas peindre ou calorifuger le soufflet. Veuillez également tenir compte des instructions de montage. ++++ Nous vous adresserons volontiers de plus amples informations sur chacun de nos produits dans chacune de ses versions sur demande. ++++

WILLBRANDT Compensateur en élastomère type 55 S0 pour absorption des chocs

DN 20 à DN 300



Le type 55 S0 est un compensateur en élastomère à onde peu profonde très élastique. Sa forme lui confère une résistance à l'écoulement la plus faible possible. Il a été spécialement conçu pour l'industrie navale et se distingue par sa grande capacité de déplacements lors de chocs.

Le type 55 S0 est utilisé essentiellement dans la construction navale militaire pour compenser la dilatation, amortir les vibrations et pour l'isolation acoustique mais aussi, en même temps, pour protéger les équipements raccordés en cas de chocs.



Conception du soufflet	Soufflet en caoutchouc à onde peu profonde moulé avec carcasse, collet d'étanchéité avec anneau de renfort, auto-étanche (aucun joint requis). Adapté pour brides tournantes	Exécution des brides	Brides tournantes en acier électrozingué percés selon DIN PN 10 (standard). D'autres matériaux et dimensions sont également possibles.
Tenue au vide	<ul style="list-style-type: none"> - DN 20 à 50 résistant au vide sans accessoire supplémentaire - DN 65 à 250 résistant au vide sans accessoire supplémentaire jusqu'à -200 mbars. Mais nécessite un anneau spiralé ou un anneau de tenue au vide pour un vide plus élevé. - DN 300 à 1000 résistant au vide uniquement avec un anneau spiralé ou un anneau de tenue au vide. 	Homologation	Homologations eau potable et pour la construction navale
		Accessoires	<ul style="list-style-type: none"> - Déflecteurs - Mise à la terra - Housses anti-feu - Housses anti-projections - Capots de protection - Tirants rapportés

Caractéristiques pour DN 20 à DN 300

Soufflet		Construction du soufflet			Conditions de service admissibles								Résistance électrique Ro			
Code couleur	Couleur marquage	Tube (intérieur)	Carcasse	Enveloppe (extérieur)	°C		bar		°C		bar		Brièvement °C		Tube	Enveloppe
					°C	bar	°C	bar	°C	bar	°C	bar	°C	ohms x cm	ohms x cm	
rouge		IIR	Polyamide	EPDM	-40	10	50	16	70	12	100	10	120	7 x 10 ⁶	1 x 10 ³	
jaune		NBR	Polyamide	CR	-20	10	50	16	70	12	90	10	100	2 x 10 ²	1 x 10 ³	

- pression d'éclatement DN 20 à DN 300 > 48 bars
- pression de service DN 250 et DN 300 max. 10 bars

Utilisation

Type 55 S0 rouge

Pour l'eau potable, l'eau chaude, l'eau de mer, l'eau de refroidissement avec additifs chimiques pour le traitement des eaux, les acides et solutions alcalines faibles et solutions salines. Surface intérieure moyennement conductive, surface extérieure conductive. Ne convient pas pour les produits pétroliers et l'eau de refroidissement avec additifs huileux.

Type 55 S0 jaune

Pour les huiles, les lubrifiants, les carburants, le gaz, le gaz de ville et le gaz naturel (pas de gaz liquide) et les carburants DIN EN à teneur en composés aromatiques n'excédant pas 50 %. Bonne conductivité.

Remarque

Descriptions détaillées des matériaux en pages 5 à 7.

Information importante

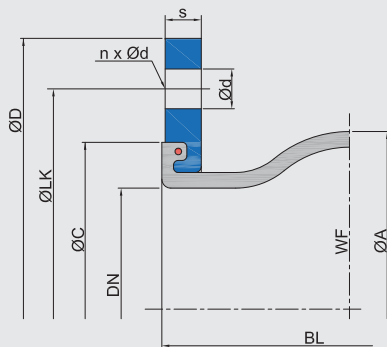
Prière de consulter le tableau des résistances en cas de fluides agressifs (peut être consulté séparément). Ne pas peindre ou calorifuger le soufflet. Veuillez également tenir compte des instructions de montage. ++++ Nous vous adresserons volontiers de plus amples informations sur chacun de nos produits dans chacune de ses versions sur demande. ++++

WILLBRANDT Compensateur en élastomère type 55 S0 pour absorption des chocs

Version A - sans tirants limiteurs

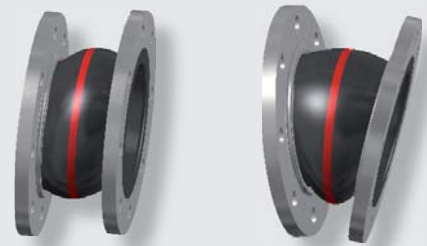
Utilisable pour la reprise de mouvements dans tous les plans (dans le cas de mouvements combinés, consulter le diagramme de dilatation dans l'annexe technique), pour l'amortissement des vibrations et pour l'isolation acoustique.

La force de réaction du compensateur doit être reprise par des points fixes appropriés.



axial -

axial +



latéral ±

angulaire ±

Dimensions

DN	Longueur de fabrication BL mm	Soufflet		ØD		Bride PN 10*2		s	ØC	Capacités de déplacements				Poids kg
		ØA mm	WF*1 mm ²	mm	mm	Ød	n			axial + mm	axial - mm	latéral ± mm	angulaire ± °	
20	160	81	1700	105	75	12	4	14	66	30	30	30	30	1,5
25	160	81	1700	115	85	14	4	14	66	30	30	30	30	1,9
32	160	81	1700	140	100	18	4	15	66	30	30	30	30	3,1
40	160	86	1800	150	110	18	4	15	74	30	30	30	30	3,5
50	160	96	3200	165	125	18	4	16	86	30	30	30	30	3,7
65	160	111	5300	185	145	18	8	16	106	30	30	30	30	5,3
80	160	122	8500	200	160	18	8	18	118	30	30	30	30	6,8
100	160	142	12800	220	180	18	8	18	138	30	30	30	20	7,9
125	160	168	18700	250	210	18	8	18	166	30	30	30	20	9,6
150	160	192	25900	285	240	22	8	18	192	30	30	30	20	12,9
200	160	252	41000	340	295	22	8	20	252	30	30	30	12	16,2
250	200	302	59600	395	350	22	12	20	304	30	30	30	12	21,5
300	200	354	82200	445	400	22	12	22	354	30	30	30	12	24,5

*1 WF = section active

*2 Autres normes/dimensions possibles.

Absorption des chocs dans tous les plans de ± 50 mm

Plages de déplacements admissibles selon la température de service :

jusqu'à 50 °C : Degré d'utilisation ~ 100 %

jusqu'à 70 °C : Degré d'utilisation ~ 75 %

jusqu'à 90 °C : Degré d'utilisation ~ 60 %

Information importante

Veillez tenir compte des points fixes et des paliers de guidage appropriés à votre installation. Vous trouverez des remarques et de l'aide à ce sujet dans nos instructions de montage. Prière de consulter également l'annexe technique relative aux tirants limiteurs. ++++ Nous vous adresserons volontiers de plus amples informations sur chacun de nos produits dans chacune de ses versions sur demande. ++++



WILLBRANDT Compensateur en élastomère type 56

DN 50 à DN 1000

Le type 56 est un compensateur en élastomère cylindrique dont la géométrie de soufflet sans onde permet d'obtenir une très faible résistance à l'écoulement. Il convient très bien pour véhiculer des fluides contenant des matières solides, et accepte des vitesses d'écoulement élevées. Il se caractérise par une bonne flexibilité au regard de sa longueur de fabrication. Il est disponibles dans de nombreuses qualités d'élastomères permettant de s'adapter à toutes les applications. (voir descriptions des matériaux à la page suivante). En raison de sa conception, seuls de faibles mouvements axiaux peuvent être repris.

Le type 56 est utilisé dans la construction d'installations, dans le domaine de l'eau, des eaux industrielles et des eaux usées. Il est spécialement utilisé pour reprendre des mouvements latéraux, amortir les vibrations et pour l'isolation acoustique.



Conception du soufflet	soufflet en élastomère lisse cylindrique moulé avec carcasse, collet d'étanchéité avec anneau de renfort, auto-étanche (aucun joint requis). Equipé de brides tournantes.	Tenue au vide	Les compensateurs fabriqués en longueur courte résistent au vide. Pour les autres longueurs, un anneau de tenue au vide noyé et vulcanisé dans le soufflet est obligatoire.
Exécution des brides	Brides tournantes en acier électrozingué percées selon DIN PN 10 (standard). D'autres matériaux et dimensions sont également possibles.	Homologation/ conformité	Homologations eau potable, conformité à FDA et CE 1935/2004
		Accessoires	<ul style="list-style-type: none"> - Mise à la terre - Housses anti-feu - Housses anti-projections - Capots de protection - Tirants rapportés

Caractéristiques

Soufflet		Construction du soufflet			Température max. °C	Conditions de service admissibles							
Code couleur	Couleur marquage	Tube (intérieur)	Carcasse	Revêtement (extérieur)		°C	bar	°C	bar	°C	bar	°C	bar
rouge		EPDM	Polyamide	EPDM	100								
bleu		EPDM TW	Polyamide	EPDM	100								
blanc-rouge		EPDM beige	Polyamide	EPDM	100								
rouge		EPDM AF	Polyamide	EPDM	100								
vert		CSM	Polyamide	CSM	100								
jaune-gris		NBR	Polyamide	CR	100								
blanc-gris		NBR beige	Polyamide	CR	100								
gris		CR	Polyamide	CR	90								
rouge-bleu-rouge		EPDM	Aramide	EPDM	100								
bleu-bleu-bleu		EPDM TW	Aramide	EPDM	100								
blanc-bleu-rouge		EPDM beige	Aramide	EPDM	100								
orange-bleu-orange		EPDM HT	Aramide	EPDM HT	125								
rouge-bleu-rouge		EPDM AF	Aramide	EPDM	100								
vert-bleu-vert		CSM	Aramide	CSM	100								
jaune-bleu-gris		NBR	Aramide	CR	100								
blanc-bleu-gris		NBR beige	Aramide	CR	100								
gris-bleu-gris		CR	Aramide	CR	90								
violet-bleu-violet		FPM	Aramide	FPM	180								
-	-	Silicone	Aramide	Silicone	180								
-	-	Silicone	Fibre de verre	Silicone	200								

Les compensateurs seront dimensionnés selon vos conditions de service.

Information importante

Nous vous conseillons de consulter le tableau des résistances chimiques (il peut-être consulté séparément) en cas de fluides agressifs. Ne jamais peindre ou calorifuger un soufflet. Nous attirons votre attention sur le fait de tenir compte de nos instructions de montage. ++++ Sur demande, nous vous adresserons volontiers de plus amples informations sur chacun de nos produits dans chacune de ses versions. ++++

WILLBRANDT Compensateur en élastomère type 56

Caractéristiques

Type 56 rouge (EPDM)

Pour l'eau, l'eau de mer, l'eau de refroidissement avec glycol ou autres additifs chimiques pour le traitement des eaux, les solutions salines et acides ainsi que les solutions alcalines faibles. Ne convient pas avec les composés aliphatiques, aromatiques et chlorés, l'huile ou les fluides huileux.

Type 56 bleu (EPDM TW)

Comme le type 56 rouge, mais avec homologation eau potable.

Type 56 blanc-rouge (EPDM beige)

Comme le type 56 rouge, mais avec élastomère intérieur clair en qualité alimentaire.

Type 56 rouge AF (EPDM AF)

Comme le type 56 rouge, mais avec un mélange EPDM résistant à l'abrasion.

Type 56 vert (CSM)

Pour les produits chimiques, les eaux usées chimiques agressives et l'air huileux de compresseur.

Type 56 jaune-gris (NBR)

Pour les huiles, les graisses, le gaz, le gazoil diesel, le kérosène, le pétrole brut. Ne convient pas avec les composés aromatiques et chlorés, les esters et les cétones.

Type 56 blanc-gris (NBR beige)

Comme le type 56 jaune-gris, mais avec un élastomère intérieur clair en qualité alimentaire. N'est pas homologué pour l'eau potable !

Type 56 gris (CR)

Pour l'eau, les eaux usées, les eau de piscine, l'eau salée, l'eau de refroidissement avec produit anticorrosion huileux, les mélanges d'huiles et d'air comprimé huileux.

Type 56 rouge-bleu-rouge (EPDM/aramide)

Comme le type 56 rouge, mais avec une carcasse en aramide.

Type 56 bleu-bleu-bleu (EPDM TW/aramide)

Comme le type 56 bleu, mais avec une carcasse en aramide.

Type 56 blanc-bleu-rouge (EPDM beige/aramide)

Comme le type 56 blanc-rouge, mais avec une carcasse en aramide.

Type 56 orange-bleu-orange (EPDM HT/aramide)

Comme le type 56 rouge, mais avec une carcasse en aramide pour une température pouvant aller jusqu'à +125 °C.

Type 56 rouge-bleu-rouge AF (EPDM AF/aramide)

Comme le type 56 rouge AF, mais avec une carcasse en aramide.

Type 56 vert-bleu-vert (CSM/aramide)

Comme le type 56 vert, mais avec une carcasse en aramide.

Type 56 jaune-bleu-gris (NBR/aramide)

Comme le type 56 jaune-gris, mais avec une carcasse en aramide.

Type 56 blanc-bleu-gris (NBR blanc/aramide)

Comme le type 56 blanc-gris, toutefois avec tissu de fibres aramide.

Type 56 gris-bleu-gris (CR/aramide)

Comme le type 56 gris, mais avec une carcasse en aramide.

Type 56 violet-bleu-violet (FPM/aramide)

Pour les installations de désulfuration des gaz de combustion et biodiesel. Grande résistance chimique face au benzène, au xylène, au toluène, aux composés chlorés aromatisés, aux acides et carburants minéraux dont la teneur en composés aromatiques dépasse 50 %. Pour une températures de +180 °C maxi.

Type 56 silicone (silicone/tissu de fibre de verre ou aramide)

Convient très bien pour l'air chaud, l'acide acétique. Résistance satisfaisante aux huiles aliphatiques de moteurs et d'engrenages. Disponible également en qualité alimentaire. Excellente résistance au vieillissement, aux UV, à l'ozone et aux intempéries. Très bonne résistance aux radiations. À ne pas utiliser avec de la vapeur de plus de 120 °C. Instable avec les carburants.

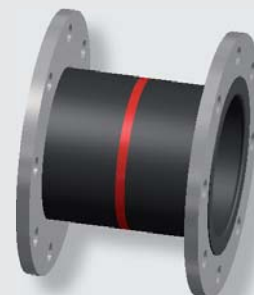
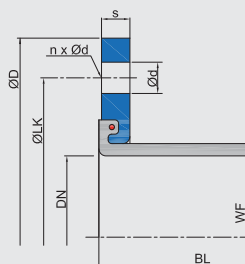
Remarque
Descriptions détaillées des matériaux en pages 5 à 7.

WILLBRANDT Compensateur en élastomère type 56

Version A - sans tirants limiteurs

Utilisable pour compenser la dilatation dans le plan axial en compression et dans le plan latéral, pour l'amortissement des vibrations et l'isolation acoustique.

La compensation dans le plan axial en élongation n'est que faiblement possible.



Dimensions version A

DN*1	Longueur de fabrication BL*2 mm	Soufflet WF*3 mm ²	Bride PN 10*4						Capacités de déplacements			Poids*6 kg
			B mm	ØD mm	ØLK mm	Ød mm	n	s mm	axial + mm	axial - mm	latéral*5 ± mm	
50	150 à 1000	1963	255	165	125	18	4	16	3	5	12	4,3
65	150 à 1000	3317	275	185	145	18	8	16	3	5	11	5,2
80	150 à 1000	5024	290	200	160	18	8	18	3	5	10	7,0
100	150 à 1000	7850	310	220	180	18	8	18	3	5	10	7,9
125	150 à 1000	12266	340	250	210	18	8	18	3	5	9	10,0
150	150 à 1000	17663	375	285	240	22	8	18	3	5	12	12,0
200	200 à 1000	31400	440	340	295	22	8	20	6	10	11	17,0
250	200 à 1000	49063	509	395	350	22	12	20	6	10	11	20,0
300	200 à 1000	70650	559	445	400	22	12	20	6	10	10	25,0
350	200 à 1000	96163	619	505	460	22	16	25	6	10	10	38,0
400	200 à 1000	125600	700	565	515	26	16	25	6	10	10	38,0
450	200 à 1000	158963	760	615	565	26	20	30	6	10	10	52,0
500	200 à 1000	196250	810	670	620	26	20	30	6	10	10	57,0
600	200 à 1000	282600	930	780	725	30	20	30	6	10	9	75,0
700	200 à 1000	384650	1045	895	840	30	24	35	6	10	9	128,0
800	200 à 1000	502400	1175	1015	950	33	24	40	6	10	9	161,0
900	200 à 1000	635850	1285	1115	1050	33	28	40	6	10	9	197,0
1000	200 à 1000	785000	1400	1230	1160	36	28	40	6	10	8	235,0

*1 Des diamètres intermédiaires pour d'autres normes comme ANSI sont également possibles.

*2 Sur demande, les longueurs de fabrication peuvent être adaptées dans une plage allant de 150/200 mm à 1000 mm.

*3 WF = section active

*4 Autres normes et dimensions possibles.

*5 La compensation latérale est donnée pour les petites longueurs de fabrication. Elle augmente de 6 mm par tronçon supplémentaire de 100 mm.

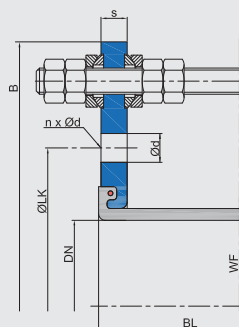
*6 Pour les petites longueurs de fabrication.

Les valeurs de déplacements données correspondent à un soufflet soumis à une pression de 6 bars.

Version M - avec tirants limiteurs de compression et d'élongation

Pour reprendre la force de réaction du compensateur dans le sens de l'élongation axiale cumulé à des mouvements latéraux.

L'emploi de rondelles hémisphériques et d'anneaux coniques avec un revêtement en PTFE permet de réduire grandement la force de friction due au mouvement latéral. Utilisé pour absorber les vibrations et compenser les mouvements latéraux.



Information importante

Veillez prendre en compte les constructions à points fixes et paliers-guides correspondants de votre système de tuyauterie ainsi que les tolérances selon le manuel FSA dans l'annexe technique (page 118). Vous trouverez des remarques et de l'aide à ce sujet dans nos instructions de montage (page 97 à 116). ++++ Nous vous adresserons volontiers de plus amples informations sur chacun de nos produits dans chacune de ses versions sur demande. ++++

WILLBRANDT Compensateur en élastomère type 57

DN 50 à DN 300

Le type 57 est un compensateur en élastomère de forme conique ou excentrique dont la géométrie du soufflet sans onde permet d'obtenir une très faible résistance à l'écoulement. Il convient très bien pour guider les fluides contenant des matières solides à des vitesses d'écoulement élevées. Il est disponible dans une grande variété de qualités d'élastomères, répondant ainsi à toutes les applications industrielles (voir descriptions des matériaux dans les pages suivantes). En raison de sa forme les mouvements de compression axiale sont très faibles. Dans certains cas et après un contrôle préliminaire, il est possible de proposer une longueur de fabrication différente.

Le type 57 est utilisé dans les installations industrielles, dans les technologies de l'eau et des eaux usées. Il est employé spécialement pour compenser les mouvements latéraux, pour l'isolation acoustique et absorber les vibrations.



Conception du soufflet	Soufflet en élastomère lisse, conique ou excentrique avec carcasse et collet d'étanchéité moulé avec un anneau de renfort auto-étanche (aucun joint supplémentaire requis). Equipé de brides tournantes.	Exécution des brides	Brides tournantes en acier électrozingué percées selon DIN PN 10 (standard). D'autres matériaux et dimensions sont également possibles.
Tenue au vide	Tenue au vide garantie uniquement avec une spirale de support de vide vulcanisée.	Accessoires	<ul style="list-style-type: none"> - Mise à la terre - Housses anti-feu - Housses anti-projection - Housses de protection - Capots de protection - Tirants rapportés
Homologation/ conformité	Homologations eau potable, conforme à FDA et CE 1935/2004		

Caractéristiques

Soufflet		Construction du soufflet			Température max. °C	Conditions de service admissibles									
Code couleur	Couleur marquage	Tube (intérieur)	Carcasse	Revêtement (extérieur)		°C	bar	°C	bar	°C	bar	°C	bar	°C	bar
rouge		EPDM	Polyamide	EPDM	100										
bleu		EPDM TW	Polyamide	EPDM	100										
blanc-rouge		EPDM beige	Polyamide	EPDM	100										
rouge		EPDM AF	Polyamide	EPDM	100										
vert		CSM	Polyamide	CSM	100										
jaune-gris		NBR	Polyamide	CR	100										
blanc-gris		NBR beige	Polyamide	CR	100										
gris		CR	Polyamide	CR	90										
rouge-bleu-rouge		EPDM	Aramide	EPDM	100										
bleu-bleu-bleu		EPDM TW	Aramide	EPDM	100										
blanc-bleu-rouge		EPDM beige	Aramide	EPDM	100										
orange-bleu-orange		EPDM HT	Aramide	EPDM HT	125										
rouge-bleu-rouge		EPDM AF	Aramide	EPDM	100										
vert-bleu-vert		CSM	Aramide	CSM	100										
jaune-bleu-gris		NBR	Aramide	CR	100										
blanc-bleu-gris		NBR beige	Aramide	CR	100										
gris-bleu-gris		CR	Aramide	CR	90										
violet-bleu-violet		FPM	Aramide	FPM	180										
-	-	Silicone	Aramide	Silicone	180										
-	-	Silicone	Fibre de verre	Silicone	200										

Les compensateurs seront dimensionnés selon vos conditions de service.

Information importante

Prière de consulter le tableau des résistances en cas de fluides agressifs (peut être consulté séparément). Ne pas peindre ou isoler le soufflet. Veuillez également tenir compte des instructions de montage.
++++ Nous vous adresserons volontiers de plus amples informations sur chacun de nos produits dans chacune de ses versions sur demande. ++++

WILLBRANDT Compensateur en élastomère type 57

Utilisation

Type 57 rouge (EPDM)

Pour l'eau, l'eau de mer, l'eau de refroidissement avec glycol ou autres additifs chimiques pour le traitement des eaux, les solutions salines et acides et les solutions alcalines faibles. Ne convient pas pour les composés aliphatiques, aromatiques et chlorés, l'huile ou les fluides huileux.

Type 57 bleu (EPDM TW)

Comme le type 57 rouge, mais avec homologation eau potable.

Type 57 blanc-rouge (EPDM beige)

Comme le type 57 rouge, mais avec un élastomère intérieur clair en qualité alimentaire.

Type 57 rouge AF (EPDM AF)

Comme le type 57 rouge, mais avec mélange en élastomère EPDM résistant à l'abrasion.

Type 57 vert (CSM)

Pour les produits chimiques, les eaux usées chimiques agressives et l'air huileux de compresseur.

Type 57 jaune-gris (NBR)

Pour l'huiles, les graisses, le gaz, le gasoil, le kérosène, le pétrole brut. Ne convient pour les composés aromatiques et chlorés, les esters et les cétones.

Type 57 blanc-gris (NBR beige)

Comme le type 57 jaune-gris, mais avec un élastomère intérieur clair en qualité alimentaire. N'est pas homologué pour l'eau potable !

Type 57 gris (CR)

Pour l'eau, les eaux usées, l'eau de piscine, l'eau salée, l'eau de refroidissement avec produit anticorrosion huileux, les mélanges d'huiles et l'air comprimé huileux.

Type 57 rouge-bleu-rouge (EPDM/aramide)

Comme le type 57 rouge, mais avec une carcasse aramide.

Type 57 bleu-bleu-bleu (EPDM TW/aramide)

Comme le type 57 bleu, mais avec une carcasse aramide.

Type 57 blanc-bleu-rouge (EPDM beige/aramide)

Comme le type 57 blanc-rouge, mais avec une carcasse aramide.

Type 57 orange-bleu-orange (EPDM HT/aramide)

Comme le type 57 rouge, avec une carcasse aramide pour une températures maximum de +125 °C.

Type 57 rouge-bleu-rouge AF (EPDM AF/aramide)

Comme le type 57 rouge AF, mais avec une carcasse aramide.

Type 57 vert-bleu-vert (CSM/aramide)

Comme le type 57 vert, mais avec une carcasse aramide.

Type 57 jaune-bleu-gris (NBR/aramide)

Comme le type 57 jaune-gris, mais avec une carcasse aramide.

Type 57 blanc-bleu-gris (NBR blanc/aramide)

Comme le type 57 blanc-gris, mais avec une carcasse aramide.

Type 57 gris-bleu-gris (CR/aramide)

Comme le type 57 gris, mais avec une carcasse aramide.

Type 57 violet-bleu-violet (FPM/aramide)

Pour les installations de désulfuration des gaz de combustion et biodiesel. Grande résistance chimique face au benzène, au xylène, au toluène, aux composés chlorés aromatisés, acides et carburants minéraux dont la teneur en composés aromatiques est supérieure à 50 %. Pour une températures maxi. de +180 °C.

Type 57 silicone (silicone/tissu de fibre de verre ou aramide)

Convient très bien pour l'air chaud, l'acide acétique. Résistance satisfaisante aux huiles aliphatiques pour moteurs et engrenages. Disponible également en qualité alimentaire. Excellente résistance au vieillissement, aux UV, à l'ozone et aux intempéries. Très bonne résistance aux radiations. À ne pas utiliser avec de la vapeur de plus de 120 °C. Instable face aux carburants.

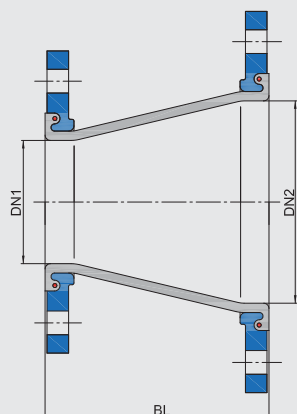
Remarque
Descriptions détaillées des matériaux en pages 5 à 7.



WILLBRANDT Compensateur en élastomère type 57

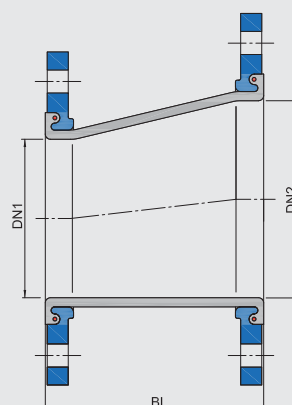
Version A - concentrique, sans tirants limiteurs

Utilisable pour reprendre la dilatation dans le sens de la compression axiale et dans le plan latéral, pour l'amortissement des vibrations et l'isolation acoustique. La compensation de dilatation dans le sens de l'étirement n'est que faiblement possible.



Version A - excentrique, sans tirants limiteurs

Utilisable pour reprendre la dilatation dans le sens de la compression axiale et dans le plan latéral, pour l'amortissement des vibrations et l'isolation acoustique. La compensation de dilatation dans le sens de l'étirement n'est que faiblement possible.



Dimensions version A concentrique / excentrique

DN1	DN2	Longueur de fabrication BL mm	Soufflet WF* mm ²	Capacités de déplacements	
				axial - mm	latéral ± mm
50	80	250	5000	3	8
50	100	250	7900	3	8
65	80	300	5000	3	8
65	100	300	7900	3	8
80	100	250	7900	3	8
80	125	250	12300	3	7
100	125	250	12300	3	7
100	150	250	17700	3	7
100	200	300	31400	3	7
125	150	250	17700	3	7
125	200	300	31400	4	8
150	200	300	31400	4	8
150	250	250	49100	5	8
200	250	250	49100	4	8
200	300	300	70700	6	8
200	350	300	96200	9	12
250	300	300	70700	4	7
250	350	300	96200	6	9
300	350	300	96200	4	7
300	400	400	125600	7	9

* WF = section active

- Les valeurs de déplacements données correspondent à un soufflet soumis à une pression de 6 bars.
- Dimensions de raccordement des brides au choix (DIN, ASTM, JIS, etc.)
- Longueurs spéciales de fabrication et diamètres nominaux possibles dans certains cas.

Information importante

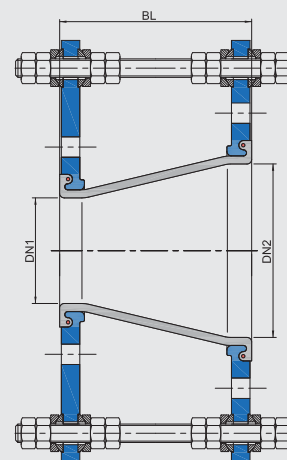
Veillez tenir compte des points fixes et des paliers de guidage nécessaires à votre installation ainsi que les tolérances selon le manuel FSA dans l'annexe technique (page 118). Vous trouverez des remarques et de l'aide à ce sujet dans nos instructions de montage (pages 97 à 116).

++++ Nous vous adresserons volontiers de plus amples informations sur chacun de nos produits dans chacune de ses versions sur demande. ++++

Limiteurs d'élongation / limiteur de course

Il est recommandé d'utiliser ces compensateurs avec des tirants limiteurs d'élongation et de compression (version M - voir figure). La mise sous pression fait gonfler le corps conique du soufflet, entraînant le raccourcissement du compensateur qui provoque une force de traction très élevée au niveau des connexions.

Des tirants limiteurs d'élongation sont également disponibles (version E).



WILLBRANDT Compensateur en élastomère type 58

DN 50 à DN 3000

Le type 58 est un compensateur en élastomère cylindrique dont la géométrie du soufflet sans forme d'onde permet d'obtenir une très faible résistance à l'écoulement. Il convient très bien pour guider les fluides contenant des matières solides avec des vitesses d'écoulement élevées. Il se distingue par sa flexibilité par rapport à sa longueur de fabrication et par sa grande variété de qualités d'élastomères permettant de répondre à chaque application industrielle (voir descriptions des matériaux à la page suivante). En raison de sa forme, les mouvements axiaux absorbés sont de très faible valeur.

Le type 58 est utilisé dans la construction d'installations industrielles, dans les technologies de l'eau et des eaux usées. Il est employé spécialement pour compenser des mouvements latéraux, pour absorber les vibrations et comme isolent acoustique.



Conception du soufflet Soufflet en élastomère lisse cylindrique avec carcasse, brides pleines en caoutchouc moulé à pression stable, auto-étanche (aucun joint supplémentaire requis). Adapté pour des contre brides.

Exécution des brides Contre brides en acier galvanisé à chaud, percées selon DIN PN 10 (standard). D'autres matériaux et dimensions sont également possibles.

Tenue au vide Seule la courte longueur de fabrication a une tenue au vide. Il faut prévoir un anneau spiralé vulcanisé pour les grandes longueurs.

Accessoires

- Mise à la terre
- Housses anti feu
- Housses anti projection
- Capots de protection
- Tirants rapportés

Homologation/ conformité Homologations eau potable, conforme à FDA et CE 1935/2004

Caractéristiques

Soufflet		Construction du soufflet			Température max. °C	Conditions de service admissibles									
Code couleur	Couleur marquage	Tube (intérieur)	Carcasse	Revêtement (extérieur)		°C	bar	°C	bar	°C	bar	°C	bar	°C	bar
rouge		EPDM	Polyamide	EPDM	100										
bleu		EPDM TW	Polyamide	EPDM	100										
blanc-rouge		EPDM beige	Polyamide	EPDM	100										
rouge		EPDM AF	Polyamide	EPDM	100										
vert		CSM	Polyamide	CSM	100										
jaune-gris		NBR	Polyamide	CR	100										
blanc-gris		NBR beige	Polyamide	CR	100										
gris		CR	Polyamide	CR	90										
rouge-bleu-rouge		EPDM	Aramide	EPDM	100										
bleu-bleu-bleu		EPDM TW	Aramide	EPDM	100										
blanc-bleu-rouge		EPDM beige	Aramide	EPDM	100										
orange-bleu-orange		EPDM HT	Aramide	EPDM HT	125										
rouge-bleu-rouge		EPDM AF	Aramide	EPDM	100										
vert-bleu-vert		CSM	Aramide	CSM	100										
jaune-bleu-gris		NBR	Aramide	CR	100										
blanc-bleu-gris		NBR beige	Aramide	CR	100										
gris-bleu-gris		CR	Aramide	CR	90										
violet-bleu-violet		FPM	Aramide	FPM	180										
-	-	Silicone	Aramide	Silicone	180										
-	-	Silicone	Fibre de verre	Silicone	200										

les compensateurs seront dimensionnés selon vos conditions de service.

Information importantes

Prière de consulter le tableau des résistances en cas de fluides agressifs (peut être consulté séparément). Ne pas peindre ou calorifuger le soufflet. Veuillez également tenir compte des instructions de montage. ++++ Nous vous adresserons volontiers de plus amples informations sur chacun de nos produits dans chacune de ses versions sur demande. ++++

WILLBRANDT Compensateur en élastomère type 58

Utilisation

Type 58 rouge (EPDM)

Pour l'eau, l'eau de mer, l'eau de refroidissement avec glycol ou autres additifs chimiques pour le traitement des eaux, les solutions salines et acides ainsi que les solutions alcalines faibles. Ne convient pas pour les composés aliphatiques, aromatiques et chlorés, l'huile ou les fluides huileux.

Type 58 bleu (EPDM TW)

Comme le type 58 rouge, mais avec avec l'homologation eau potable.

Type 58 blanc-rouge (EPDM beige)

Comme le type 58 rouge, mais avec un élastomère intérieur clair en qualité alimentaire.

Type 58 rouge AF (EPDM AF)

Comme le type 58 rouge, mais avec un mélange d'élastomère de qualité EPDM résistant à l'abrasion.

Type 58 vert (CSM)

Pour les produits chimiques, les eaux usées chimiques agressives et l'air huileux de compresseur.

Type 58 jaune-gris (NBR)

Pour les huiles, les graisses, le gaz, le gazoil, le kérosène, le pétrole brut. Ne convient pas avec les composés aromatiques et chlorés, les esters et les cétones.

Type 58 blanc-gris (NBR beige)

Comme le type 58 jaune-gris, mais avec un élastomère intérieur clair en qualité alimentaire. N'est pas homologué pour l'eau potable !

Type 58 gris (CR)

Pour l'eau, les eaux usées, l'eau de piscine, l'eau salée, l'eau de refroidissement avec produit anticorrosion huileux, les mélanges d'huiles et l'air comprimé huileux.

Type 58 rouge-bleu-rouge (EPDM/aramide)

Comme le type 58 rouge, mais avec une carcasse en aramide.

Type 58 bleu-bleu-bleu (EPDM TW/aramide)

Comme le type 58 bleu, mais avec une carcasse en aramide.

Type 58 blanc-bleu-rouge (EPDM beige/aramide)

Comme le type 58 blanc-rouge, mais avec une carcasse en aramide.

Type 58 orange-bleu-orange (EPDM HT/aramide)

Comme le type 58 rouge, mais avec une carcasse en aramide pour une températures maximum de +125 °C.

Type 58 rouge-bleu-rouge AF (EPDM AF/aramide)

Comme le type 58 rouge AF, mais avec une carcasse en aramide.

Type 58 vert-bleu-vert (CSM/aramide)

Comme le type 58 vert, mais avec une carcasse en aramide.

Type 58 jaune-bleu-gris (NBR/aramide)

Comme le type 58 jaune-gris, mais avec une carcasse en aramide.

Type 58 blanc-bleu-gris (NBR blanc/aramide)

Comme le type 58 blanc-gris, avecd une carcasse en aramide.

Type 58 gris-bleu-gris (CR/aramide)

Comme type 58 gris, mais avec une carcasse enn aramide.

Type 58 violet-bleu-violet (FPM/aramide)

Pour les installations de désulfuration des gaz de combustion et biodiesel. Grande résistance chimique face au benzène, au xylène, au toluène, aux composés chlorés et aromatisés, acides et carburants minéraux dont la teneur en composés aromatiques est supérieure à 50 %. Utilisable jusqu'à une températures maximum de +180 °C.

Type 58 silicone (silicone/tissu de fibre de verre ou aramide)

Convient très bien pour l'air chaud, l'acide acétique. Résistance satisfaisante aux huiles aliphatiques pour moteurs et engrenages. Disponible également en qualité alimentaire. Excellente résistance au vieillissement, aux UV, à l'ozone et aux intempéries. Très bonne résistance aux radiations. À ne pas utiliser avec de la vapeur de plus de 120 °C. Instable face aux carburants.

Remarque

Descriptions détaillées des matériaux en pages 5 à 7.

Information importante

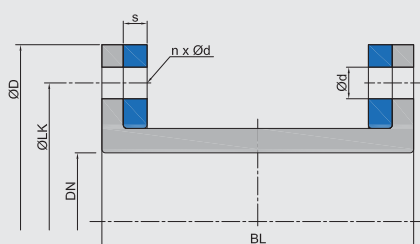
**Veillez prendre en compte les constructions à points fixes et paliers-guides correspondants à votre système de tuyauteries ainsi que les tolérances selon le manuel FSA dans l'annexe technique (page 118). Vous trouverez des remarques et de l'aide à ce sujet dans nos instructions de montage (page 97 à 116).
++++ Nous vous adresserons volontiers de plus amples informations sur chacun de nos produits dans chacune de ses versions sur demande +++++**

WILLBRANDT Compensateur en élastomère type 58

Version A - sans limiteurs de course

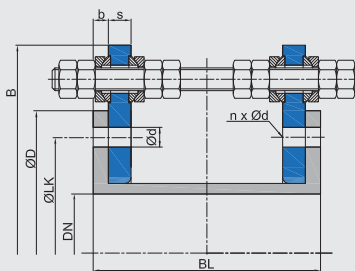
Utilisable pour compenser la dilatation dans le sens axial en compression et dans le plan latéral, pour l'amortissement des vibrations et l'isolation acoustique.

La compensation de dilatation dans le sens de l'étiement n'est que faiblement possible.



Version M - avec tirants limiteurs d'élongation et de compression

Pour absorber la force de réaction du compensateur dans le sens axial en élongation, cumulé à des mouvements latéraux. L'emploi de rondelles hémisphériques et d'anneaux coniques avec un revêtement en PTFE permet de réduire grandement la force de friction due au mouvement latéral. Utilisé pour absorber les vibrations et compenser les mouvements latéraux.



Remarque : Possible uniquement pour la des déplacements latéraux

Dimensions version A / version M

DN	Longueur de fabrication BL*1 mm	Soufflet		ØD		ØLK		Bride PN 10*3		Capacités de déplacements		Poids kg
		b mm	WF*2 mm ²	mm	mm	Ød	n	s mm	B mm	axial - mm	latéral*4 ± mm	
50	200 à 1000	selon la pression de service	1963	165	125	18	4	selon la pression de service	255	5	10	4
65	200 à 1000		3317	185	145	18	8		275	5	10	5
80	200 à 1000		5024	200	160	18	8		290	5	10	5
100	200 à 1000		7850	220	180	18	8		310	5	10	6
125	200 à 1000		12266	250	210	18	8		340	5	10	7
150	200 à 1000		17663	285	240	22	8		375	5	10	9
200	200 à 1000		31400	340	295	22	8		462	13	14	11
250	200 à 1000		49063	395	350	22	12		517	13	14	13
300	200 à 1000		70650	445	400	22	12		567	13	13	12
350	200 à 1000		96163	505	460	22	16		627	13	13	14
400	200 à 1000	125600	565	515	26	16	703	13	13	18		
450	200 à 1000	158963	615	565	26	20	753	13	12	25		
500	200 à 1000	196250	670	620	26	20	808	13	12	17		
600	200 à 1000	282600	780	725	30	20	942	13	12	22		
700	200 à 1000	384650	895	840	30	24	1057	13	11	29		
800	200 à 1000	502400	1015	950	33	24	1117	15	13	81		
900	200 à 1000	635850	1115	1050	33	28	1277	15	13	90		
1000	200 à 1000	785000	1230	1160	36	28	1392	15	13	106		
1100	200 à 1000	949850	1345	1270	36	32	1507	15	12	123		
1200	200 à 1000	1130400	1455	1380	39	32	1617	15	12	139		
1300	200 à 1000	1326650	1565	1485	42	32	1727	15	12	155		
1400	200 à 1000	1538600	1675	1590	42	36	1837	15	12	172		
1500	200 à 1000	1766250	1795	1705	48	36	1957	15	12	195		
1600	200 à 1000	2009600	1915	1820	48	40	2100	15	11	222		
1700	200 à 1000	2268650	2015	1920	48	44	2200	15	11	290		
1800	200 à 1000	2543400	2115	2020	48	44	2300	15	11	306		
1900	200 à 1000	2833850	2220	2125	48	48	2406	15	11	327		
2000	200 à 1000	3140000	2325	2230	48	48	2511	15	11	350		
2100	200 à 1000	3461850	2440	2335	56	48	2626	18	13	386		
2200	200 à 1000	3799400	2550	2440	56	52	2736	18	13	416		
2400	200 à 1000	4521600	2760	2650	56	56	2946	18	12	465		
2500	200 à 1000	4906250	2860	2750	56	56	3046	18	12	485		
2600	200 à 1000	5306600	2960	2850	56	60	3146	18	12	501		
2800	200 à 1000	6154400	3180	3070	56	64	3366	18	12	572		
3000	200 à 1000	7065000	3405	3290	62	68	3591	18	12	644		

*1 Sur demande, les longueurs de fabrication peuvent être modifiées dans une plage allant de 200 mm à 1000 mm.

*2 WF = section active

*3 Autres normes/dimensions possibles.

*4 Les valeurs de déplacement latéral se rapportent aux petites longueurs de fabrication.

Ces capacités de déplacement latéral augmente de 6 mm par chaque tronçon supplémentaire de 100 mm.

- Taille maximum DN 4000.

- Les valeurs de déplacements données correspondent à un soufflet soumis à une pression de 6 bars.

WILLBRANDT Compensateur en élastomère type 59

DN 350 à DN 1500



















Le type 59 est un compensateur en élastomère de forme conique ou excentrique dont la géométrie du soufflet sans onde permet d'obtenir une très faible résistance à l'écoulement. Il convient très bien pour guider les fluides contenant des matières solides, à des vitesses d'écoulement élevées. Il est disponibles dans une grande variété de qualités d'élastomères permettant de répondre à toutes les applications industrielles (voir descriptions des matériaux à la page suivante). En raison de sa forme, les capacités de déplacement axial en élongation sont très faibles. Dans certains cas et après un contrôle préliminaire, il est possible de proposer une longueur de fabrication différente.

Le type 59 est utilisé dans la construction d'installations industrielles, les technologies de l'eau et des eaux usées. Il est utilisé pour compenser les mouvements latéraux, pour l'isolation acoustique et absorber les vibrations.



Conception du soufflet	Soufflet en élastomère lisse conique ou excentrique avec carcasse, bride pleine en élastomère moulé à pression stable sur le petit côté, et d'un collet détaché moulé avec anneau de renfort sur l'autre côté; auto-étanche (aucun joint supplémentaire requis). Equipé d'un côté d'une contre bride et de l'autre d'une bride tournante.	Exécution des brides	Contre bride et bride tournante en acier galvanisé à chaud, percés selon DIN PN 10 (standard). D'autres matériaux et dimensions sont également possibles.
Accessoires	<ul style="list-style-type: none"> - Mise à la terre - Housses anti-feu - Housses anti-projections - Housses de protection - Capots de protection - Tirants rapportés 	Tenue au vide	Tenue au vide garantie uniquement avec une spirale de tenue au vide vulcanisée.
		Homologation/ conformité	Homologations eau potable, conforme à FDA et CE 1935/2004

Caractéristiques

Soufflet		Construction du soufflet			Température max. °C	Conditions de service admissibles									
Code couleur	Couleur marquage	Tube (intérieur)	Carcasse	Revêtement (extérieur)		°C	bar	°C	bar	°C	bar	°C	bar	°C	bar
rouge		EPDM	Polyamide	EPDM	100										
bleu		EPDM TW	Polyamide	EPDM	100										
blanc-rouge		EPDM beige	Polyamide	EPDM	100										
rouge		EPDM AF	Polyamide	EPDM	100										
vert		CSM	Polyamide	CSM	100										
jaune-gris		NBR	Polyamide	CR	100										
blanc-gris		NBR beige	Polyamide	CR	100										
gris		CR	Polyamide	CR	90										
rouge-bleu-rouge		EPDM	Aramide	EPDM	100										
bleu-bleu-bleu		EPDM TW	Aramide	EPDM	100										
blanc-bleu-rouge		EPDM beige	Aramide	EPDM	100										
orange-bleu-orange		EPDM HT	Aramide	EPDM HT	125										
rouge-bleu-rouge		EPDM AF	Aramide	EPDM	100										
vert-bleu-vert		CSM	Aramide	CSM	100										
jaune-bleu-gris		NBR	Aramide	CR	100										
blanc-bleu-gris		NBR beige	Aramide	CR	100										
gris-bleu-gris		CR	Aramide	CR	90										
violet-bleu-violet		FPM	Aramide	FPM	180										
-	-	Silicone	Aramide	Silicone	180										
-	-	Silicone	Fibre de verre	Silicone	200										

Information importante

Prière de consulter le tableau des résistances en cas de fluides agressifs (peut être consulté séparément). Ne pas peindre ou calorifuger le soufflet. Veuillez également tenir compte des instructions de montage. ++++ Nous vous adresserons volontiers de plus amples informations sur chacun de nos produits dans chacune des versions sur demande. ++++

WILLBRANDT Compensateur en élastomère type 59

Utilisation

Type 59 rouge (EPDM)

Pour l'eau, l'eau de mer, l'eau de refroidissement avec glycol ou autres additifs chimiques pour le traitement des eaux, les solutions salines et acides et les solutions alcalines faibles. Ne convient pas pour les composés aliphatiques, aromatiques et chlorés, l'huile ou les fluides huileux.

Type 59 bleu (EPDM TW)

Comme le type 59 rouge, mais avec homologation eau potable.

Type 59 blanc-rouge (EPDM beige)

Comme le type 59 rouge, mais avec un élastomère intérieur clair en qualité alimentaire.

Type 59 rouge AF (EPDM AF)

Comme le type 59 rouge, mais avec un mélange élastomère EPDM résistant à l'abrasion.

Type 59 vert (CSM)

Pour les produits chimiques, les eaux usées chimiques agressives et l'air huileux de compresseur.

Type 59 jaune-gris (NBR)

Pour les huiles, les graisses, le gaz, le gasoil, le kérosène, le pétrole brut. Ne convient pas pour les composés aromatiques et chlorés, les esters et les cétones.

Type 59 blanc-gris (NBR beige)

Comme le type 59 jaune-gris, mais avec un élastomère intérieur clair en qualité alimentaire. N'est pas homologué pour l'eau potable !

Type 59 gris (CR)

Pour l'eau, les eaux usées, l'eau de piscine, l'eau salée, l'eau de refroidissement avec produit anticorrosion huileux, les mélanges d'huiles et l'air comprimé huileux.

Type 59 rouge-bleu-rouge (EPDM/aramide)

Comme le type 59 rouge, mais avec une carcasse en aramide.

Type 59 bleu-bleu-bleu (EPDM TW/aramide)

Comme le type 59 bleu, mais avec une carcasse en aramide.

Type 59 blanc-bleu-rouge (EPDM beige/aramide)

Comme le type 59 blanc-rouge, mais avec une carcasse en aramide

Type 59 orange-bleu-orange (EPDM HT/aramide)

Comme le type 59 rouge, mais avec une carcasse en aramide. Utilisé à une température maximum de +125 °C.

Type 59 rouge-bleu-rouge AF (EPDM AF/aramide)

Comme le type 59 rouge AF, mais avec une carcasse en aramide.

Type 59 vert-bleu-vert (CSM/aramide)

Comme le type 59 vert, mais avec une carcasse en aramide.

Type 59 jaune-bleu-gris (NBR/aramide)

Comme le type 59 jaune-gris, mais avec une carcasse en aramide.

Type 59 blanc-bleu-gris (NBR blanc/aramide)

Comme le type 59 blanc-gris, mais avec une carcasse en aramide.

Type 59 gris-bleu-gris (CR/aramide)

Comme le type 59 gris, mais avec une carcasse en aramide.

Type 59 violet-bleu-violet (FPM/aramide)

Pour les installations de désulfuration des gaz de combustion et biodiesel. Grande résistance chimique au benzène, au xylène, au toluène, aux composés chlorés et aromatisés, aux acides et carburants minéraux dont la teneur en composés aromatiques est supérieure à 50 %. Pour des températures jusqu'à +180 °C.

Type 59 silicone (silicone/tissu de fibre de verre ou aramide)

Convient très bien pour l'air chaud, l'acide acétique. Résistance satisfaisante aux huiles aliphatiques pour moteurs et engrenages. Disponible également en qualité alimentaire. Excellente résistance au vieillissement, aux UV, à l'ozone et aux intempéries. Très bonne résistance aux radiations. À ne pas utiliser avec de la vapeur de plus de 120 °C. Instable face aux carburants.

Remarque :
Descriptions détaillées des matériaux en pages 5 à 7.

Information importante

Veillez tenir compte des points fixes et des paliers de guidage nécessaires à votre installation ainsi que les tolérances selon le manuel FSA dans l'annexe technique (page 118). Vous trouverez des remarques et de l'aide à ce sujet dans nos instructions de montage (pages 97 à 116).

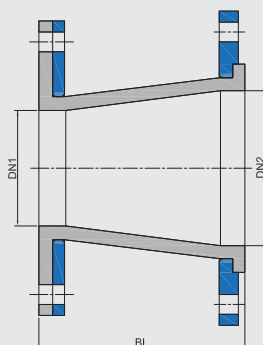
++++ Nous vous adresserons volontiers de plus amples informations sur chacun de nos produits dans chacune de ses versions sur demande. +++++

WILLBRANDT Compensateur en élastomère type 59

Version A - concentrique, sans tirants limiteurs

Utilisable pour compenser la dilatation dans le sens axial en compression et dans le plan latéral, pour l'amortissement des vibrations et l'isolation acoustique.

La capacité de déplacement dans le sens axial en élongation n'est que faiblement possible.



Dimensions version A, concentrique

DN1	DN2	Longueur de fabrication BL mm	Soufflet WF* mm ²	Capacités de déplacements	
				axial - mm	latéral ± mm
350	400	300	125600	4	7
350	500	350	196250	10	12
400	500	400	196250	7	8
400	600	650	282600	13	13
500	600	340	282600	7	8
500	700	650	384650	13	13
500	800	900	502400	20	17
500	900	1150	635850	26	21
500	1000	1400	785000	33	25
500	1100	1650	949850	41	29
500	1200	1900	1130400	48	32
600	700	400	384650	8	8
600	800	650	502400	14	12
600	900	900	635850	21	16
600	1000	1150	785000	28	20
600	1100	1400	949850	35	24
600	1200	1650	1130400	42	28
700	800	400	502400	8	8
700	900	650	635850	15	12
700	1000	900	785000	21	16
700	1100	1150	949850	28	20
700	1200	1400	1130400	36	24
700	1300	1650	1326650	43	27
800	900	400	635850	8	7
800	1000	650	785000	15	12
800	1100	900	949850	22	16
800	1200	1150	1130400	29	20
800	1300	1400	1326650	37	23

* WF = section active

DN1	DN2	Longueur de fabrication BL mm	Soufflet WF* mm ²	Capacités de déplacements	
				axial - mm	latéral ± mm
800	1400	1650	1538600	45	27
900	1000	400	785000	8	7
900	1100	650	949850	15	11
900	1200	900	1130400	23	15
900	1300	1150	1326650	30	19
900	1400	1400	1538600	38	23
900	1500	1650	1766250	46	27
1000	1100	400	949850	9	7
1000	1200	650	1130400	16	11
1000	1300	900	1326650	23	15
1000	1400	1150	1538600	31	19
1000	1500	1400	1766250	39	22
1000	1600	1650	2009600	47	26
1100	1200	400	1130400	9	7
1100	1300	650	1326650	16	11
1100	1400	900	1538600	24	15
1100	1500	1150	1766250	32	18
1100	1600	1400	2009600	40	22
1200	1300	400	1326650	9	7
1200	1400	650	1538600	17	11
1200	1500	900	1766250	25	14
1200	1600	1150	2009600	33	18
1300	1400	400	1538600	9	7
1300	1500	650	1766250	17	10
1300	1600	900	2009600	25	14
1400	1500	400	1766250	9	6
1400	1600	650	2009600	17	10
1500	1600	400	2009600	10	6

- Les valeurs de déplacements données correspondent à un soufflet soumis à une pression de 6 bars.

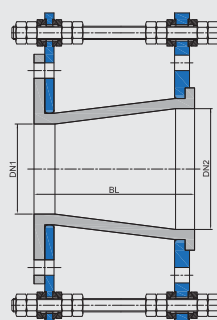
- Dimensions de raccordement de brides au choix (DIN, ASTM, JIS, etc.)

- Longueurs spéciales de fabrication et diamètres nominaux possibles dans certains cas.

Tirants limiteurs / élongation et compression

Il est recommandé d'utiliser ces compensateurs avec des tirants limiteurs d'élongation et de compression (version M - voir figure). En effet, la mise sous pression fait gonfler le corps conique du soufflet, entraînant un raccourcissement du compensateur qui provoque une force de traction trop élevées au niveau des connexions.

Des tirants limiteurs d'élongation sont également disponibles (version E).

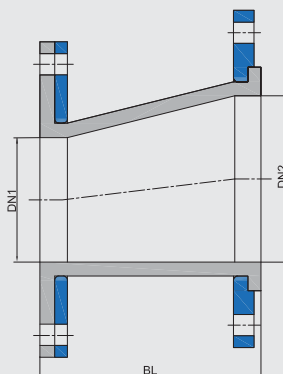


WILLBRANDT Compensateur en élastomère type 59

Version A - excentrique, sans tirants limiteurs

Utilisable pour compenser la dilatation dans le sens axial en compression et dans le plan latéral, pour l'amortissement des vibrations et l'isolation acoustique.

La capacité de déplacements dans le sens axial en élévation n'est que faiblement possibles.



Dimensions version A, excentrique

DN1	DN2	Longueur de fabrication BL mm	Soufflet WF* mm ²	Capacités de déplacements	
				axial - mm	latéral ± mm
350	400	350	1125600	5	8
350	500	650	196250	11	14
400	500	500	196250	8	11
400	600	750	282600	14	15
500	600	500	282600	8	10
500	700	750	384650	14	15
500	800	1050	502400	21	20
500	900	1300	635850	28	24
500	1000	1550	785000	35	28
500	1100	1850	949850	43	32
500	1200	2100	1130400	50	36
600	700	500	384650	9	10
600	800	800	502400	15	15
600	900	1050	635850	22	19
600	1000	1300	785000	29	23
600	1100	1600	949850	37	28
600	1200	1850	1130400	44	31
600	1300	2100	1326650	52	35
700	800	550	502400	9	10
700	900	800	635850	16	15
700	1000	1050	785000	23	19
700	1100	1350	949850	30	23
700	1200	1600	1130400	38	27
700	1300	1850	1326650	45	31
700	1400	2150	1538600	54	35
800	900	550	635850	10	10
800	1000	800	785000	16	14
800	1100	1100	949850	24	19

* WF = section active

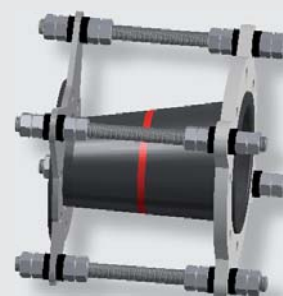
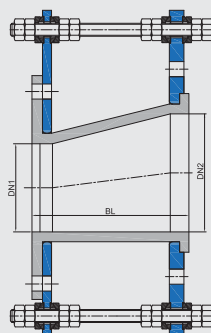
DN1	DN2	Longueur de fabrication BL mm	Soufflet WF* mm ²	Capacités de déplacements	
				axial - mm	latéral ± mm
800	1200	1350	1130400	31	23
800	1300	1600	1326650	38	27
800	1400	1900	1538600	47	31
800	1500	2150	1766250	55	35
900	1000	550	785000	10	10
900	1100	850	949850	17	15
900	1200	1100	1130400	25	19
900	1300	1150	1326650	32	22
900	1400	1650	1538600	40	27
900	1500	1900	1766250	48	31
900	1600	2150	2009600	57	34
1000	1100	600	949850	11	10
1000	1200	850	1130400	18	14
1100	1200	600	1130400	11	10
1100	1300	850	1326650	18	14
1100	1400	1150	1538600	27	19
1100	1500	1400	1766250	34	22
1100	1600	16500	2009600	42	26
1200	1300	600	1326650	11	10
1200	1400	900	1538600	19	15
1200	1500	1150	1766250	27	18
1200	1600	1400	2009600	35	22
1300	1400	650	1538600	12	11
1300	1500	900	1766250	20	14
1300	1600	1150	2009600	28	18
1400	1500	650	1766250	12	10
1400	1600	900	2009600	20	14
1500	1600	650	2009600	12	10

- Les valeurs de déplacements données correspondent à un soufflet soumis à une pression de 6 bars.
- Dimensions de raccordement de brides au choix (DIN, ASTM, JIS, etc.)
- Longueurs spéciales de fabrication et diamètres nominaux possibles dans certains cas.

Limiteurs d'élévation/limiteur de course

Il est recommandé d'utiliser ces compensateurs avec des tirants limiteurs d'élévation et de compression (version M - voir figure). En effet, la mise sous pression fait gonfler le corps conique du soufflet, entraînant un raccourcissement du compensateur qui provoque une force de traction très élevées au niveau des connexions.

Des tirants limiteurs d'élévements sont également disponibles (version E).



WILLBRANDT Raccord de tuyauterie type 60 WRG

DN 20 à DN 200

Le type 60 est un raccord de tuyauterie en élastomère plein, sans onde, avec brides en acier vulcanisées. Sa forme plate permet d'obtenir une résistance à l'écoulement la plus faible possible. En raison de sa forme, il ne peut absorber que de légères vibrations et les bruits. Mais il ne peut pas être employé comme un compensateur pour reprendre des mouvements. La fabrication ne se fait que dans la seule qualité EPDM.

Le type 60 est employé essentiellement dans la technique du bâtiment pour l'isolation phonique et l'amortissement des vibrations superficielles des pompes, machines et appareils. Il peut également être utilisé comme séparateur galvanique entre des tuyauteries en matériaux différents, afin de prévenir toute détérioration.



Conception du soufflet	Corps en élastomère lisse, cylindrique avec brides en acier vulcanisées. Ce raccord de tuyauterie caoutchouc/métal est auto-étanche (aucun joint supplémentaire requis).	Exécution des brides	Brides, vulcanisées des deux côtés, en acier galvanisé à chaud avec trous borgnes taraudés, percées selon DIN PN 6 ou 10 (standard).
Température/pression	100/110 °C à 10/6 bars	Homologation	Homologation TÜV selon DIN 4809 pour installations de chauffage

Dimensions

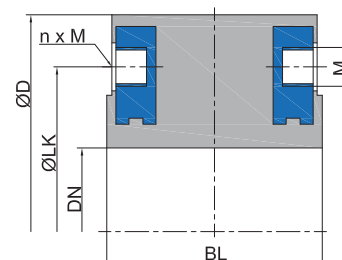
DN	Longueur de fabrication BL mm	Soufflet WF* mm ²	Bride PN 6				Bride PN 10			
			ØD mm	ØLK mm	Dimensions des vis	Poids kg	ØD mm	ØLK mm	Dimensions des vis	Poids kg
20	70	300	90	65	4 x M10 x 25	1,0	105	75	4 x M12 x 30	1,8
25	70	300	100	75	4 x M10 x 25	1,5	115	85	4 x M12 x 30	2,2
32	70	800	120	90	4 x M12 x 30	2,2	140	100	4 x M16 x 30	3,3
40	70	1300	130	100	4 x M12 x 30	2,6	150	110	4 x M16 x 30	3,7
50	70	2000	140	110	4 x M12 x 30	2,8	165	125	4 x M16 x 30	4,2
65	70	3300	160	130	4 x M12 x 30	3,7	185	145	4 x M16 x 30	5,2
80	70	5000	190	150	4 x M16 x 35	5,2	200	160	8 x M16 x 35	5,7
100	70	7900	210	170	4 x M16 x 35	5,8	220	180	8 x M16 x 35	6,5
125	70	12300	240	200	8 x M16 x 35	6,9	250	210	8 x M20 x 40	8,1
150	70	17700	265	225	8 x M16 x 35	8,3	295	240	8 x M20 x 40	10,0
200	70 / 90	31400	-	-	-	-	340	295	8 x M20 x 45	14,7

* WF = section active

Indications importantes relatives à la conception et au montage

Le type 60 ne peut compenser AUCUN mouvement axial, latéral ou angulaire. Il convient uniquement pour absorber les vibrations dans la plage des hautes fréquences et pour la séparation galvanique entre deux conduites.

Le montage sur la conduite doit être effectué absolument sans aucune tension. Il faut prévoir ici des points fixes et paliers de guidage appropriés. Veiller à serrer l'assemblage à bride de manière uniforme et en croix. Le couple de serrage max. est de 30 N/m. Procéder au montage uniquement avec des vis à tête hexagonale selon ISO 4017 et une rondelle. Il faut absolument veiller à utiliser la longueur de vis correcte (voir instructions de montage).



Information importante

Prière de consulter le tableau des résistances en cas de fluides agressifs (peut être consulté séparément). Ne pas peindre ou calorifuger le soufflet. Veuillez également tenir compte des instructions de montage ainsi que des points fixes et paliers de guidage nécessaires à votre installation. Vous trouverez des remarques et de l'aide à ce sujet dans nos instructions de montage. ++++ Nous vous adresserons volontiers de plus amples informations sur chacun de nos produits dans chacune de ses versions. ++++

WILLBRANDT Compensateur en élastomère type 61

DN 50 à DN 1500

Le type 61 est un compensateur en élastomère à onde peu profonde confectionné à la main. Sa forme d'onde lui confère une très faible résistance à l'écoulement. Le soufflet est doté des deux côtés d'extrémités cylindriques (manchons) permettant de le fixer sur la tuyauterie à l'aide de colliers de serrage. Il se distingue de par de grandes capacités de déplacements dans tous les plans. Il est disponible dans une grande variété de qualités d'élastomères permettant de répondre à toutes les applications industrielles (voir descriptions des matériaux dans la page suivante).

Le type 61 est utilisé dans la construction d'installations industrielles, les technologies du traitement de l'eau et des eaux usées, la construction de moteurs ainsi que dans le domaine de la ventilation. Il est employé spécialement pour compenser la dilatation et les vibrations et pour l'isolation acoustique.



Conception du soufflet

Soufflet en élastomère à onde peu profonde avec carcasse, manchons aux deux extrémités pour une pour la fixation par colliers de serrage. La conception standard du soufflet est avec une onde. Des versions sans onde ou à plusieurs ondes pour des compensations plus importantes sont également possibles.

Connexion

Manchons pour tube ISO (standard) pour la fixation par colliers de serrage. La largeur min. des colliers de serrage doit être au minimum de 20 mm (jusqu'à 3 bars : un collier de chaque côté ; plus de 3 bars : deux colliers de chaque côté).

Homologation/

Homologations eau potable, **conformité** conforme à FDA et CE 1935/2004

Tenue au vide

Utilisable uniquement avec un anneau spiralé de tenue au vide pour applications sous vide.

Accessoires

- Colliers de fixation
- Mise à la terre (cordon vulcanisé)
- Housses anti-feu
- Housses anti-projections

Caractéristiques

Soufflet		Construction du soufflet			Température max. °C	Conditions de service admissibles									
Code couleur	Couleur marquage	Tube (intérieur)	Carcasse	Revêtement (extérieur)		°C	bar	°C	bar	°C	bar	°C	bar	°C	bar
rouge		EPDM	Polyamide	EPDM	100										
bleu		EPDM TW	Polyamide	EPDM	100										
blanc-rouge		EPDM beige	Polyamide	EPDM	100										
rouge		EPDM AF	Polyamide	EPDM	100										
vert		CSM	Polyamide	CSM	100										
jaune-gris		NBR	Polyamide	CR	100										
blanc-gris		NBR beige	Polyamide	CR	100										
gris		CR	Polyamide	CR	90										
rouge-bleu-rouge		EPDM	Aramide	EPDM	100										
bleu-bleu-bleu		EPDM TW	Aramide	EPDM	100										
blanc-bleu-rouge		EPDM beige	Aramide	EPDM	100										
orange-bleu-orange		EPDM HT	Aramide	EPDM HT	125										
rouge-bleu-rouge		EPDM AF	Aramide	EPDM	100										
vert-bleu-vert		CSM	Aramide	CSM	100										
jaune-bleu-gris		NBR	Aramide	CR	100										
blanc-bleu-gris		NBR beige	Aramide	CR	100										
gris-bleu-gris		CR	Aramide	CR	90										
violet-bleu-violet		FPM	Aramide	FPM	180										
-	-	Silicone	Aramide	Silicone	180										
-	-	Silicone	Fibre de verre	Silicone	200										

Les compensateurs seront dimensionnés selon vos conditions de service.

Information importante

Prière de consulter le tableau des résistances en cas de fluides agressifs (peut être consulté séparément). Ne pas peindre ou calorifuger le soufflet. Veuillez également tenir compte des instructions de montage. ++++ Nous vous adresserons volontiers de plus amples informations sur chacun de nos produits dans chacune de ses versions sur demande. ++++

WILLBRANDT Compensateur en caoutchouc type 61

Utilisation

Type 61 rouge (EPDM)

Pour l'eau, l'eau de mer, l'eau de refroidissement avec glycol ou autres additifs chimiques pour le traitement des eaux, les solutions salines et acides, les solutions alcalines faibles. Ne convient pas pour les composés aliphatiques, aromatiques et chlorés, l'huile ou les fluides huileux.

Type 61 bleu (EPDM TW)

Comme le type 61 rouge, mais avec homologation eau potable.

Type 61 blanc-rouge (EPDM beige)

Comme le type 61 rouge, mais avec un élastomère intérieur clair en qualité alimentaire.

Type 61 rouge AF (EPDM AF)

Comme le type 61 rouge, mais avec mélange d'élastomère en EPDM résistant à l'abrasion.

Type 61 vert (CSM)

Pour les produits chimiques, les eaux usées chimiques agressives et l'air huileux de compresseur.

Type 61 jaune-gris (NBR)

Pour les huiles, les graisses, le gaz, le gasoil, le kérosène, le pétrole brut. Ne convient pas pour les composés aromatiques et chlorés, les esters et les cétones.

Type 61 blanc-gris (NBR beige)

Comme le type 61 jaune-gris, mais avec un élastomère intérieur clair en qualité alimentaire. N'est pas homologué pour l'eau potable !

Type 61 gris (CR)

Pour l'eau, les eaux usées, l'eau de piscine, l'eau salée, l'eau de refroidissement avec produit anticorrosion huileux, les mélanges d'huiles et l'air comprimé huileux.

Type 61 rouge-bleu-rouge (EPDM/aramide)

Comme le type 61 rouge, mais avec une carcasse en aramide.

Type 61 bleu-bleu-bleu (EPDM TW/aramide)

Comme type 61 bleu, mais avec une carcasse en aramide.

Type 61 blanc-bleu-rouge (EPDM beige/aramide)

Comme le type 61 blanc-rouge, mais avec une carcasse en aramide.

Type 61 orange-bleu-orange (EPDM HT/aramide)

Comme le type 61 rouge, mais avec une carcasse en aramide. Utilisé à une température maximum de +125 °C.

Type 61 rouge-bleu-rouge AF (EPDM AF/aramide)

Comme le type 61 rouge AF, mais avec une carcasse en aramide.

Type 61 vert-bleu-vert (CSM/aramide)

Comme le type 61 vert, mais avec une carcasse en aramide.

Type 61 jaune-bleu-gris (NBR/aramide)

Comme le type 61 jaune-gris, mais avec une carcasse en aramide.

Type 61 blanc-bleu-gris (NBR blanc/aramide)

Comme le type 61 blanc-gris, mais avec une carcasse en aramide.

Type 61 gris-bleu-gris (CR/aramide)

Comme le type 61 gris, mais avec une carcasse en aramide.

Type 61 violet-bleu-violet (FPM/aramide)

Pour les installations de désulfuration des gaz de combustion et biodiesel. Grande résistance chimique au benzène, au xylène, au toluène, aux composés chlorés et aromatisés, aux acides et aux carburants minéraux dont la teneur en composés aromatiques est supérieure à 50 %. Pour températures jusqu'à +180 °C.

Type 61 silicone (silicone/tissu de fibre de verre ou aramide)

Convient très bien pour l'air chaud, l'acide acétique. Résistance satisfaisante aux huiles aliphatiques pour moteurs et engrenages. Disponible également en qualité alimentaire. Excellente résistance au vieillissement, aux UV, à l'ozone et aux intempéries. Très bonne résistance aux radiations. À ne pas utiliser avec de la vapeur de plus de 120 °C. Instable face aux carburants.

Remarque

Descriptions détaillées des matériaux en pages 5 à 7.

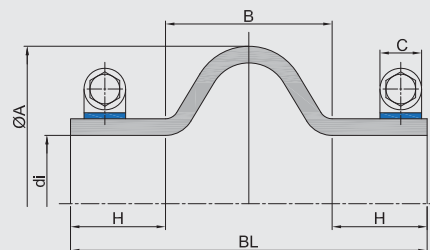


WILLBRANDT Compensateur en élastomère type 61

Type 61-1 - une onde

Utilisé pour l'absorption de mouvements dans tous les plans (dans le cas de mouvements combinés, consulter le diagramme de dilatation dans l'annexe technique), pour l'amortissement des vibrations et pour l'isolation acoustique.

La force de réaction du compensateur doit être reprise par des points fixes.



Dimensions type 61-1

DN	Longueur de fabrication BL mm	Soufflet		Bride PN 10			Capacités de déplacement				Pression max. bar
		di mm	WF* cm ²	Manchettes H mm	Onde mm	Collier de serrage C mm	axial + mm	axial - mm	latéral ± mm	angulaire ± ∠°	
50	250	60,3	155	55	140	20	15	30	25	21,8	6
65	250	76,1	191	55	140	20	15	30	25	17,1	6
80	250	88,9	224	55	140	20	15	30	25	14,0	6
100	250	114,1	297	55	140	20	15	30	25	11,3	6
125	250	139,7	379	55	140	20	15	30	25	9,1	6
150	250	168,3	484	55	140	20	15	30	25	7,6	6
200	250	219,1	703	55	140	20	15	30	25	5,7	6
250	250	273,0	979	55	140	20	15	30	25	4,6	6
300	250	323,9	1281	55	140	20	15	30	25	3,8	6
350	250	355,6	1292	65	120	25	15	30	15	3,3	6
400	250	406,4	1636	65	120	25	10	30	15	2,9	6
450	250	457,0	2020	65	120	25	10	30	15	2,5	6
500	250	508,0	2445	65	120	25	10	30	15	2,3	6
600	250	610,0	3417	65	120	25	10	30	15	1,9	4
650	250	660,4	3964	65	120	25	10	30	15	1,8	4
700	250	711,0	4551	65	120	25	10	30	15	1,6	4
750	250	762,0	5178	65	120	25	10	30	15	1,5	4
800	250	813,0	5847	65	120	25	10	30	15	1,4	4
900	250	914,0	7305	65	120	25	10	30	15	1,3	4
1000	250	1016,0	8925	65	120	25	10	30	15	1,3	4
1100	250	1117,6	10496	65	120	25	10	30	15	1,1	3
1200	250	1219,0	12370	65	120	25	10	30	15	1,0	3
1300	250	1320,8	14420	65	120	25	10	30	15	0,9	2
1400	250	1422,0	16627	65	120	25	10	30	15	0,8	2
1500	250	1524,0	18991	65	120	25	10	30	15	0,8	2

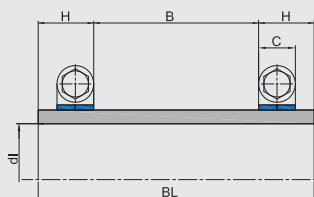
* WF = Section active

- Tailles intermédiaires et modifications des longueurs de fabrication possibles sur demande.
- Plus grandes compensations possibles en modifiant la longueur de fabrication, la forme de l'onde et en passant à un type à plusieurs ondes (jusqu'à 5 ondes maxi.).
- En cas de l'utilisation d'un anneau de tenue au vide (type 61-...V), la capacité de déplacement en élongation axiale et angulaire (+/-) diminue de 60 %.

Variantes

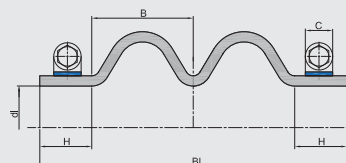
Type 61-0 - Sans onde

Utilisé pour l'amortissement des vibrations et pour l'isolation acoustique. Pas de capacité de déplacements axiaux.



Type 61-2 - A deux ondes

Utilisé pour l'absorption de mouvements dans tous les plans (dans le cas de mouvements combinés, Consulter le diagramme de dilatation dans l'annexe technique), amortissement des vibrations et isolation acoustique.



Information importante

Veillez tenir compte des points fixes et des paliers de guidage nécessaires à votre installation ainsi que les tolérances selon le manuel FSA dans l'annexe technique (page 118). Vous trouverez des remarques et de l'aide à ce sujet dans nos instructions de montage (pages 97 à 116).

+++ Nous vous adresserons volontiers de plus amples informations sur chacun de nos produits dans chacune de ses versions sur demande. +++

WILLBRANDT Tuyau de drainage type 62

DN 50 à DN 600

Le type 62 est un tuyau ondulé en élastomère. Ses multiples ondulations lui confère une grande souplesse et une raideur propre très faible. Il se distingue par sa grande flexibilité par rapport à sa longueur de fabrication. Ce tuyau est doté d'extrémités cylindriques (manchons) permettant la fixation par des colliers de serrage.

Le type 62 est employé essentiellement pour absorber les dilatations et vibrations pour le drainage de ponts et de bâtiments. Il est conçu pour une grande variation de températures ainsi que pour un grand nombre de fluides.



Conception	Tuyau ondulé en élastomère avec carcasse, spirale en fil d'acier incorporée et dissimulée avec manchons cylindriques aux extrémités (sans spirale) pour une fixation par colliers de serrage.	Résistance à la pression	Max. pression de service de 0,5 bar ou dépression de 0,3 bar
Matériau	Chloroprène (CR) avec carcasse en polyamide	Connexion	Extrémités en forme de manchons pour tube ISO (standard) pour la fixation par colliers de serrage. Autres normes de raccordement comme les tube SML ou dimensions spéciales sont également possibles.
Température	Max. 70 °C (sans pression) ou max. 50 °C (0,5 bar)	Accessoires	- Colliers de fixation - Mise à la terre (cordon vulcanisé)

Dimensions

DN	Soufflet		H mm	Dimensions		Longueur de fabrication
	Li Tube ISO mm	Li Tube SML mm		S mm		
50	60,3	58	50	5 à 6	300 à 3000	
65	76,1	-	50	5 à 6	300 à 3000	
70	-	78	50	5 à 6	300 à 3000	
80	88,9	83	50	5 à 6	300 à 3000	
100	114,3	110	50	5 à 6	300 à 3000	
125	139,7	135	50	5 à 6	300 à 3000	
150	168,3	160	50	5 à 6	300 à 3000	
200	219,1	210	50	5 à 6	300 à 3000	
250	273,0	274	50	5 à 6	300 à 3000	
300	323,9	326	75	5 à 6	300 à 3000	
350	355,6	429	75	5 à 6	300 à 3000	
400	406,4	-	75	5 à 6	300 à 3000	
500	508,0	532	100	5 à 6	300 à 3000	
600	610,0	635	100	5 à 6	300 à 3000	

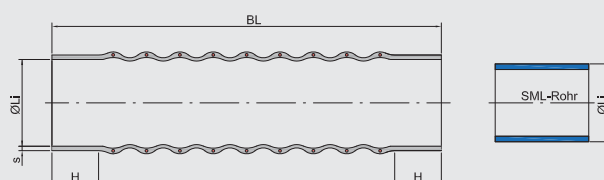
Capacités de déplacements admissibles (non combinée) :

max. axial - = (longueur de fabrication - 2 x H) x 0,3 [mm]

max. axial + = possible uniquement avec longueur de montage précomprimée

latéral +/- = (longueur de fabrication - 2 x H) x 0,15 [mm] = latéral adm. +/-

Dimensions spéciales de raccordement possibles sur demande.



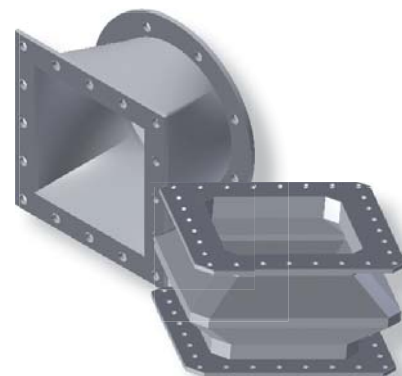
Information importante

Tenir compte de la température de montage lors de l'installation et procéder à la précontrainte en conséquence. Couple de serrage rapide en cas d'utilisation de colliers GBS : 25 Nm. Prière d'indiquer le diamètre de la tuyauterie pour le dimensionnement des manchons au moment de la commande. Ne pas peindre ou calorifuger le soufflet. Veuillez également tenir compte des instructions de montage ainsi que des tolérances selon le manuel FSA (page 118) de l'annexe technique. ++++ Nous vous adresserons volontiers de plus amples informations sur chacun de nos produits dans chacune de ses versions. ++++

WILLBRANDT Compensateur en élastomère type 63

Le type 63 est un compensateur en élastomère de forme libre conçu et réalisé spécialement selon les spécifications et cotes du client. Les sections peuvent être cylindriques, carrées, rectangulaires ovales ou une combinaison de celles-ci. Le soufflet peut être doté de plusieurs ondulations pour permettre une grande absorption de mouvements. Une grande variété de qualités d'élastomères est disponible, permettant ainsi de répondre à toutes les applications industrielles (voir descriptions des matériaux à la page suivante).

Le type 63 est utilisé dans les installations pneumatiques, hydrauliques et chimiques, pour absorber les dilatations et les déports de construction et pour l'amortissement des vibrations.



Conception du soufflet	Soufflet en caoutchouc avec carcasse. Au choix, avec manchons cylindriques pour la fixation par colliers, bandes ou barrettes de serrage ou à brides pleines moulées en élastomère à pression stable, auto-étanches (aucun joint supplémentaire requis) adaptées pour des contre brides. Le soufflet peut être lisse, avec une ou plusieurs ondes ou avec des plis.	Fixation	Le choix du type de colliers ou de bandes de serrage, ainsi que la version à brides est libre.
Résistance à la pression	Pression de service max. de 10 bars Etant donné que le soufflet est de forme libre, la pression max. admissible dépend fortement de la forme.	Homologation/ conformité	Homologations eau potable, conforme à FDA et CE 1935/2004
Tenue au vide	Tenue au vide garantie uniquement avec un anneau de tenue au vide.	Accessoires	<ul style="list-style-type: none"> - Mise à la terre - Déflecteurs - Housses anti-feu - Housses anti-projections - Housses de protection - capots de protection - Tirants

Caractéristiques

Soufflet		Construction du soufflet			Température max. °C	Conditions de service admissibles									
Code couleur	Couleur marquage	Tube (intérieur)	Carcasse	Revêtement (extérieur)		°C	bar	°C	bar	°C	bar	°C	bar	°C	bar
rouge		EPDM	Polyamide	EPDM	100										
bleu		EPDM TW	Polyamide	EPDM	100										
blanc-rouge		EPDM beige	Polyamide	EPDM	100										
rouge		EPDM AF	Polyamide	EPDM	100										
vert		CSM	Polyamide	CSM	100										
jaune-gris		NBR	Polyamide	CR	100										
blanc-gris		NBR beige	Polyamide	CR	100										
gris		CR	Polyamide	CR	90										
rouge-bleu-rouge		EPDM	Aramide	EPDM	100										
bleu-bleu-bleu		EPDM TW	Aramide	EPDM	100										
blanc-bleu-rouge		EPDM beige	Aramide	EPDM	100										
orange-bleu-orange		EPDM HT	Aramide	EPDM HT	125										
rouge-bleu-rouge		EPDM AF	Aramide	EPDM	100										
vert-bleu-vert		CSM	Aramide	CSM	100										
jaune-bleu-gris		NBR	Aramide	CR	100										
blanc-bleu-gris		NBR beige	Aramide	CR	100										
gris-bleu-gris		CR	Aramide	CR	90										
violet-bleu-violet		FPM	Aramide	FPM	180										
-	-	Silicone	Aramide	Silicone	180										
-	-	Silicone	Fibre de verre	Silicone	200										

Les compensateurs seront dimensionnés selon vos conditions de service et d'installation.

Information importante

Prrière de consulter le tableau des résistances en cas de fluides agressifs (peut être consulté séparément). Ne pas peindre ni calorifuger le soufflet. Veuillez également tenir compte des instructions de montage. ++++ Nous vous adresserons volontiers de plus amples informations sur chacun de nos produits dans chacune de ses versions sur demande. ++++

WILLBRANDT Compensateur en élastomère type 63

Utilisation

Type 63 rouge (EPDM)

Pour l'eau, l'eau de mer, l'eau de refroidissement avec glycol ou autres additifs chimiques pour le traitement des eaux, les solutions salines et acides ainsi que les solutions alcalines faibles. Ne convient pas pour les composés aliphatiques, aromatiques et chlorés, l'huile ou les fluides huileux.

Type 63 bleu (EPDM TW)

Comme le type 63 rouge, mais avec homologation eau potable.

Type 63 blanc-rouge (EPDM beige)

Comme le type 63 rouge, mais avec un élastomère intérieur clair en qualité alimentaire.

Type 63 rouge AF (EPDM AF)

Comme le type 63 rouge, mais avec un mélange élastomère EPDM résistant à l'abrasion.

Type 63 vert (CSM)

Pour les produits chimiques, les eaux usées chimiques agressives et l'air huileux de compresseur.

Type 63 jaune-gris (NBR)

Pour les huiles, les graisses, le gaz, le gazoil, le kérosène, le pétrole brut. Ne convient pas pour les composés aromatiques et chlorés, les esters et les cétones.

Type 63 blanc-gris (NBR beige)

Comme le type 63 jaune-gris, mais avec un élastomère intérieur clair en qualité alimentaire. N'est pas homologué pour l'eau potable !

Type 63 gris (CR)

Pour l'eau, les eaux usées, l'eau de piscine, l'eau salée, l'eau de refroidissement avec produit anticorrosion huileux, les mélanges d'huiles et l'air comprimé huileux.

Type 63 rouge-bleu-rouge (EPDM/aramide)

Comme le type 63 rouge, mais avec une carcasse en aramide.

Type 63 bleu-bleu-bleu (EPDM TW/aramide)

Comme le type 63 bleu, mais avec une carcasse en ramide.

Type 63 blanc-bleu-rouge (EPDM beige/aramide)

Comme le type 63 blanc-rouge, mais avec une carcasse en aramide.

Type 63 orange-bleu-orange (EPDM HT/aramide)

Comme le type 63 rouge, mais avec une carcasse en aramide. Utilisé à une températures maxi. de +125 °C.

Type 63 rouge-bleu-rouge AF (EPDM AF/aramide)

Comme le type 63 rouge AF, mais avec une carcasse en aramide.

Type 63 vert-bleu-vert (CSM/aramide)

Comme le type 63 vert, mais avec une carcasse en aramide.

Type 63 jaune-bleu-gris (NBR/aramide)

Comme le type 63 jaune-gris, mais avec une carcasse en aramide.

Type 63 blanc-bleu-gris (NBR blanc/aramide)

Comme le type 63 blanc-gris, mais avec une carcasse en aramide.

Type 63 gris-bleu-gris (CR/aramide)

Comme le type 63 gris, mais avec une carcasse en aramide.

Type 63 violet-bleu-violet (FPM/aramide)

Pour les installations de désulfuration des gaz de combustion et biodiesel. Grande résistance chimique face au benzène, au xylène, au toluène, aux composés chlorés et aromatisés, aux acides et aux carburants minéraux dont la teneur en composés aromatiques est supérieure à 50 %. Pour températures jusqu'à +180 °C.

Type 63 silicone (silicone/tissu de fibre de verre ou aramide)

Convient très bien pour l'air chaud, l'acide acétique. Résistance satisfaisante aux huiles aliphatiques pour moteurs et engrenages. Disponible également en qualité alimentaire. Excellente résistance au vieillissement, aux UV, à l'ozone et aux intempéries. Très bonne résistance aux radiations. À ne pas utiliser avec de la vapeur de plus de 120 °C. Instable face aux carburants.

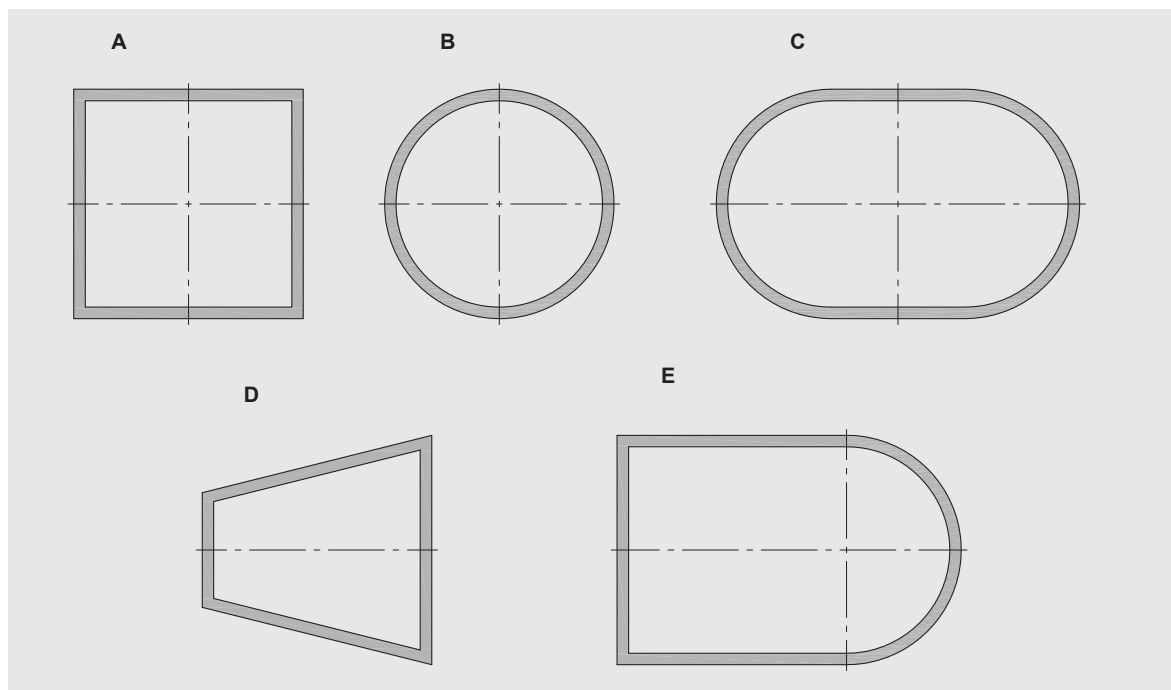
Remarque

Descriptions détaillées des matériaux en pages 5 à 7.

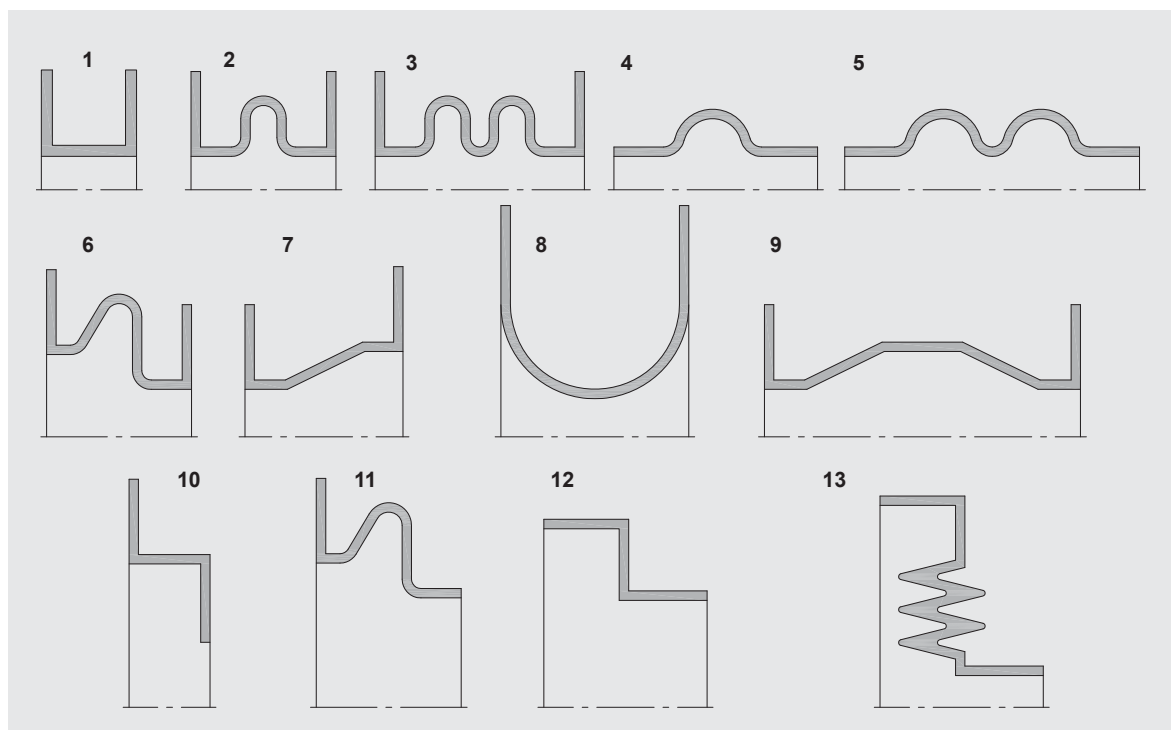


WILLBRANDT Compensateur en élastomère type 63

Exemples de sections



Exemples de formes de soufflet



Remarques importantes

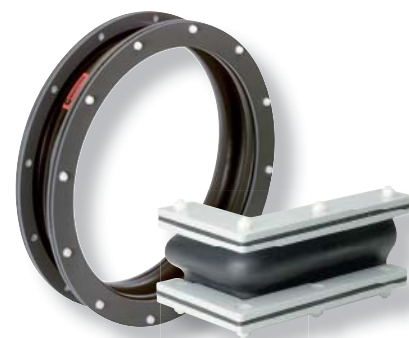
Veuillez tenir compte des points fixes et des paliers de guidage nécessaires à votre installation ainsi que les tolérances selon le manuel FSA dans l'annexe technique (page 118). Vous trouverez des remarques et de l'aide à ce sujet dans nos instructions de montage (pages 97 à 116).

++++ Nous vous adresserons volontiers de plus amples informations sur chacun de nos produits dans chacune de ses versions sur demande. ++++

WILLBRANDT Compensateur en élastomère Type 64

Le type 64 est un compensateur de dilatation flexible réalisé à partir de feuilles préfabriquées et vulcanisé ou chauffé dans la forme finale en fonction du matériau. Les dimensions sont conformes à celles de l'installation et prennent en compte les déplacements à reprendre. Il n'existe pas de dimensions standards pour cette gamme de produits.

Les domaines d'utilisation sont les conduites de ventilation et d'aération, les cimenteries et les installations utilisant des matières en vrac.



Conception du soufflet	Le soufflet du compensateur est constitué d'une feuille en élastomère sur trame textile vulcanisée sur la zone de raboutage. Pour répondre à une plage importante de déplacements, nous disposons d'une vaste gamme avec ou sans onde.	Fixation	Raccordements par bride ou par machons pour fixation par colliers de serrage.
Résistance à la pression	Max. +/- 0,4 bar (également en fonction de la longueur de fabrication libre)	Accessoires	<ul style="list-style-type: none"> - Mise à la terre - Défecteurs - Housses de protection - Houtte anti-projections - Capots de protection

Caractéristiques

Soufflet		Conception du soufflet			Épaisseur mm	Température max. °C	Pression max.		Version
Code couleur	Couleur marquage	Tube (intérieur)	Carcasse	Enveloppe (extérieur)			bar	bar	
rouge		EPDM	Polyamide	EPDM	3,0	120	-0,4	+0,4	souple
rouge		EPDM	Polyamide	EPDM	4,0	120	-0,4	+0,4	Standard
violet*		FPM	Fibre de verre	FPM	4,7	200	-0,4	+0,4	Standard
jaune		NBR	Polyamide	NBR	4,0	90	-0,4	+0,4	Standard
gris		CR	Polyamide	CR	4,0	90	-0,4	+0,4	Standard

*livrable sans onde (types 64-2 et 64-4)

Utilisation

Type 64 rouge

Pour l'air froid et l'air chaud et matières en vrac. Bonne résistance aux intempéries, au vieillissement et à l'ozone. Ne convient pas pour les produits pétroliers en tout genre et l'eau de refroidissement avec additifs de mélanges huileux.

Type 64 violet

Pour les gaz d'échappement agressif, les gaz de fumées et matières en vrac.

Type 64 jaune

Pour l'air huileux gras, les gaz et matières en vrac.

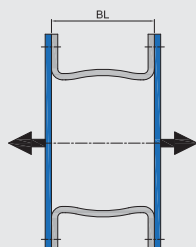
Type 64 gris CR

Pour l'air huileux, l'air évacué de stations d'épuration et matières en vrac.

Remarque
Descriptions détaillées des matériaux en pages 5 à 7.

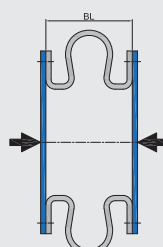
axial +

$$\Delta \approx 0,3 \times BL$$



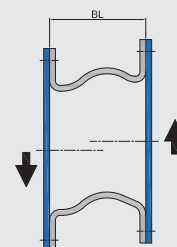
axial -

$$\Delta \approx 0,5 \times BL$$



latéral ±

$$\Delta \approx 0,1 \times BL$$

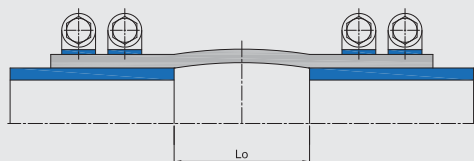


WILLBRANDT Compensateur en élastomère type 64

Formes de soufflets

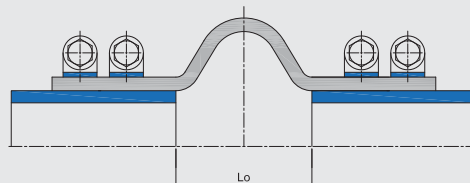
Type 64-1

avec manchons droits, sans onde, de forme ronde, carrée ou rectangulaire



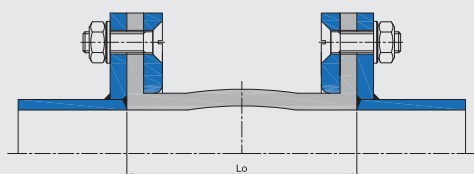
Type 64-2

avec manchons droits, avec une onde, de forme ronde, carrée ou rectangulaire



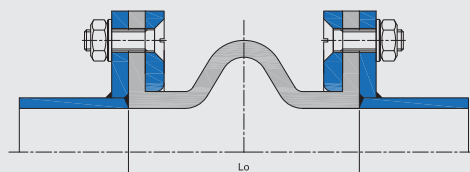
Type 64-3

avec raccordement à bride, sans onde, de forme ronde, carrée ou rectangulaire



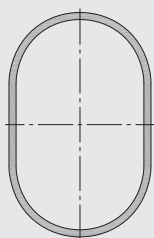
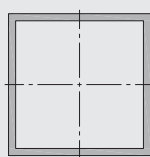
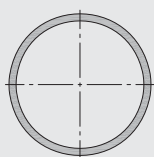
Type 64-4

avec raccordement à bride, avec une onde, de forme ronde, carrée ou rectangulaire

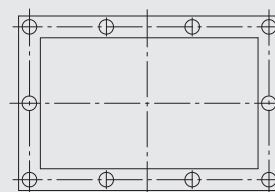
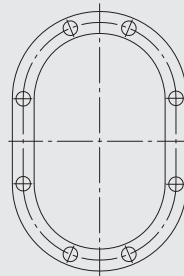
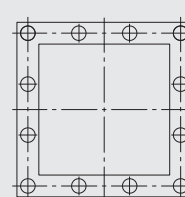
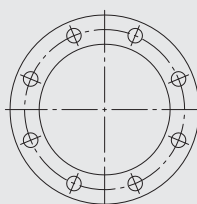


Sections

Sections avec manchons droits pour colliers de serrage ou bandes de fixation



Sections pour raccordement à brides



Information importante

Prière de consulter le tableau des résistances en cas de fluides agressifs (peut être consulté séparément). Ne pas peindre ou calorifuger le soufflet. Veuillez également tenir compte des instructions de montage ainsi que des tolérances selon le manuel FSA (page 118) de l'annexe technique.

++++ Nous vous adresserons volontiers de plus amples informations sur chacun de nos produits dans chacune de ses versions sur demande. ++++

WILLBRANDT Traversée de cloisons type 65

DN 80 à DN 5000







Le type 65 est une traversée de cloison en élastomère conçue et réalisée selon les spécifications et les cotes de construction du client. La connexion se fait soit à l'aide d'un collier de serrage, soit par bride, soit la combinaison des deux. Il est disponible dans de nombreuses qualités d'élastomères, permettant ainsi de répondre à toutes les applications industrielles (voir descriptions des matériaux en fin de page).

Le type 65 est utilisé dans les centrales électriques, la construction d'installations industrielles, l'agencement d'arbres de transmission, les salles de machines et stations de pompage, pour l'étanchéité des passages de tuyauteries face à la remontée des eaux souterraines et pour reprendre les tassements et les cisaillements des bâtiments.



Conception du soufflet	Soufflet en élastomère avec carcasse, avec ou sans forme d'onde. Une connexion au choix, soit avec manchons cylindriques pour une fixation par colliers de serrage, soit par brides pleines en élastomère, soit une combinaison des deux. Les versions à brides sont adaptées pour l'emploi de contre brides.	Fixation	Raccordement à brides ou par manchons cylindriques pour fixation par colliers de serrage.
Résistance à la pression	Pression interne max. de 2,5 bars ; en cas de pression externe, comme par exemple l'eau souterraine, choisir une version avec anneau de support.	Anneau de support	Cette accessoire est obligatoire lorsque la traversée de cloison est soumise à une pression extérieure. (remontée des eaux souterraines dans les galeries).
		Accessoires	<ul style="list-style-type: none"> - Anneau de tenue au vide - Mise à la terre - Plots de drainage - Capots de protection

Caractéristiques

Soufflet		Tube (intérieur)	Construction du soufflet		Enveloppe (extérieur)	max. Température °C
Code couleur	Couleur marquage		Carcasse			
rouge		EPDM	Polyamide		EPDM	100
bleu		EPDM TW	Polyamide		EPDM	100
blanc-rouge		EPDM beige	Polyamide		EPDM	100
vert		CSM	Polyamide		CSM	100
jaune		NBR	Polyamide		CR	90
gris		CR	Polyamide		CR	80

Utilisation

Type 65 rouge (EPDM)

Pour l'eau, l'eau de mer, l'eau de refroidissement avec glycol ou autres additifs chimiques pour le traitement des eaux, les solutions salines et acides, les solutions alcalines faibles. Ne convient pas avec les composés aliphatiques, aromatiques et chlorés, l'huile ou les fluides huileux.

Type 65 bleu (EPDM TW)

Comme le type 65 rouge, mais avec homologation eau potable

Type 65 blanc-rouge (EPDM beige)

Comme le type 65 rouge, mais avec un élastomère intérieur clair en qualité alimentaire.

type 65 vert (CSM)

Pour les produits chimiques, les eaux usées chimiques agressives et l'air huileux de compresseur.

Type 65 jaune (NBR)

Pour les huiles, les graisses, le Gaz, le gasoil, le kérosène, le pétrole brut. Ne convient pas pour les composés aromatiques et chlorés, les esters et les cétones.

Type 65 gris (CR)

Pour l'eau, les eaux usées, l'eau de piscine, l'eau salée, l'eau de refroidissement avec produit anticorrosion huileux, les mélanges d'huiles et l'air comprimé huileux.

WILLBRANDT Traversées de cloisons type 65

Type 65-0

Sans onde, avec de chaque côté un manchon cylindrique pour fixation par colliers de serrage, pression de 1 bar, jusqu'à DN 1000

Type 65-1

Sans onde, avec de chaque côté un raccordement à bride, norme pour brides au choix, pression de -0,5 à +2,5 bars, jusqu'à DN 4000

Type 65-2

Avec une onde et raccordement à bride de chaque côté, norme pour brides au choix, pression de 2,5 bars, sans anneau de support, jusqu'à DN 4000

Type 65-2S

Avec une onde et raccordement à bride de chaque côté, avec anneau de support, norme pour brides au choix, pression de -1 à +2,5 bars, jusqu'à DN 4000

Exemple de montage enterré avec Capot de recouvrement

Enterré avec capot de recouvrement au sol et soufflet avec anneau de support intérieur, jusqu'à DN 4000

Montage recommandé

Dans le cas d'étanchéités de parois dont les pressions sont supérieures à 2,5 bars, nous recommandons d'utiliser des compensateurs en caoutchouc jusqu'à DN 4000 ; pressions possibles jusqu'à 30 bars.

Exemple de dimensions type 65-2

Tuyauterie murale*1 DN 1 min.	Tuyauterie du fluides*1		Longueur de fabrication BL*2	Soufflet WF*3	Capacités de déplacements*4			
	DN 2	PN			mm	mm ²	axial - mm	axial*5 + mm
200	80	PN 10	200	1057	45	17	26	7,7
250	100	PN 10	200	1057	45	26	26	7,7
300	125	PN 10	200	1365	45	26	36	9,8
350	150	PN 10	200	1712	45	26	35	7,4
400	200	PN 10	200	2098	45	26	35	7,4
450	250	PN 10	200	2524	45	26	34	5,9
500	300	PN 10	200	2988	45	26	34	5,9
600	350	PN 10	200	4036	45	26	33	5,0
700	450	PN 10	200	5240	45	26	33	4,2
700	500	PN 10	200	5240	45	26	33	4,2
800	600	PN 10	200	6601	45	26	33	3,7
1000	700	PN 10	200	9794	45	26	32	3,0
1000	750	PN 10	200	9794	45	26	32	3,0
1050	800	PN 10	200	10691	45	26	31	2,5
1200	900	PN 10	200	13616	45	26	31	2,5
1300	1000	PN 10	200	15762	45	26	31	2,1
1500	1100	ANSI B16 150 lbs	200	20525	45	26	31	1,9
1500	1200	PN 6	200	20525	45	26	31	1,9
1700	1300	ANSI B16 150 lbs	200	25917	45	26	30	1,7
1700	1400	PN 6	200	25917	45	26	30	1,7
2000	1500	ANSI B16 150 lbs	200	35181	45	26	30	1,5

*1 Exemple du catalogue également possible pour tuyauterie selon DIN et d'autres normes comme ANSI, BS, JIS, etc.

*2 Autres longueurs de fabrication possibles.

*3 WF = section active

*4 Il est également possible de modifier la longueur de fabrication pour obtenir une capacité de déplacements plus importante.

*5 En cas d'utilisation d'un anneau de support intérieur (type 65-2S), la dilatation axiale en élongation se réduit de 9 mm.

Information importante

Prière de consulter le tableau des résistances en cas de fluides agressifs (peut être consulté séparément). Ne pas peindre ou isoler le soufflet. Veuillez également tenir compte des instructions de montage.
++++ Nous vous adresserons volontiers de plus amples informations sur chacun de nos produits dans chacune de ses versions sur demande. ++++

WILLBRANDT Compensateur PTFE type 80

DN 25 à DN 600

Le type 80 est un compensateur en PTFE de 3 ou 5 ondes qui a été réalisé à partir d'un tube extrudé en PTFE moulé à chaud sous pression. La déformation des fibres du matériau est ininterrompu. Il se distingue par une grande résistance aux fluides et par sa capacité de déplacements.

Le type 80 est employé essentiellement dans les installations chimiques pour compenser la dilatation, pour l'isolation acoustique et pour l'ajustement de montage. Il peut être également employé avec des tuyauteries en matériaux fragiles comme le verre, le graphite ou l'émail en raison de sa grande élasticité et des ses très faibles raideurs.



Conception du soufflet Soufflet entièrement en PTFE à plusieurs ondes avec anneaux extérieurs de renfort en acier inoxydable en 1.4301 et collet d'étanchéité en PTFE de chaque côté, équipé de brides métalliques avec limiteurs de courses intégrés. Version standard en PTFE blanc isolé électriquement ou en version spéciale en PTFE noir électro-conducteur.

Résistance à la pression Pression de service max. de 10 bars dépend fortement de la température. (voir tableaux)

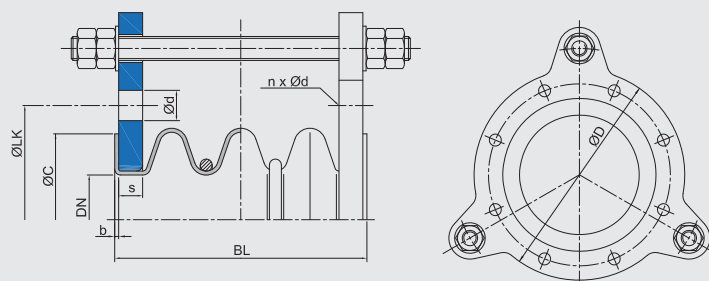
Exécution des brides Acier S235JRG2, apprêté. Des brides à limiteurs de course percées selon DIN PN 10 sont fournies comme version standard. D'autres normes de brides et d'autres matériaux sont possibles.

Accessoires spéciaux

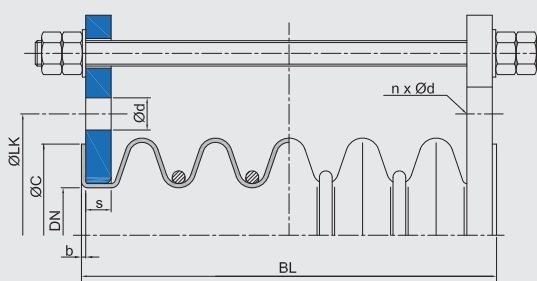
- Tubes de guidage en PTFE
- Mise à la terre
- Housses anti-feu
- Housses anti-projections
- Housses de protection
- Capots de protection

Conformité Conforme à FDA et CE 1935/2004

Version standard, 3 ondes - avec limiteurs de course



Version standard, 5 ondes - avec limiteurs de course



Information importante

Aucun joint d'étanchéité supplémentaire n'est requis dans le cas de raccordements à brides lisses et normales jusqu'à DN 300. A partir du DN 350 et dans le cas de tuyauterie en verre ou similaire, il faut utiliser des joints élastiques en TFM en tenant compte de la pression de surface requise.

Les compensateurs en PTFE ne doivent pas être soumis à la torsion ou aux vibrations. Ne pas peindre le soufflet. Veuillez également tenir compte de nos instructions de montage. ++++ Nous vous adresserons volontiers de plus amples informations sur chacun de nos produits dans chacune de ses versions. ++++

WILLBRANDT Compensateur PTFE type 80

Pression admissible à la température avec 3 ondes

DN	Température / pression										
	20 °C	40 °C	60 °C	80 °C	100 °C	120 °C	140 °C	160 °C	180 °C	200 °C	220 °C
20 à 40	10,00 bar	10,00 bar	10,00 bar	10,00 bar	10,00 bar	9,50 bar	8,00 bar	7,50 bar	5,50 bar	5,00 bar	4,50 bar
50	10,00 bar	8,70 bar	7,70 bar	6,70 bar	5,80 bar	5,20 bar	4,30 bar	4,00 bar	3,50 bar	3,20 bar	3,00 bar
65 à 80	10,00 bar	8,70 bar	7,50 bar	6,50 bar	5,60 bar	4,80 bar	4,10 bar	3,50 bar	2,80 bar	2,50 bar	2,20 bar
100 à 150	8,50 bar	7,50 bars	6,50 bar	5,60 bar	4,80 bar	4,30 bar	3,50 bar	2,80 bar	2,40 bar	2,00 bar	1,60 bar
200 à 250	7,00 bar	6,10 bar	5,30 bar	4,50 bar	3,80 bar	3,30 bar	2,70 bar	2,30 bar	1,70 bar	1,40 bar	1,20 bar
300 à 350	6,00 bar	4,90 bar	4,20 bar	3,40 bar	2,80 bar	2,50 bar	2,10 bar	1,70 bar	1,40 bar	1,20 bar	0,90 bar
400 à 450	4,50 bar	3,60 bar	3,00 bar	2,50 bar	2,20 bar	1,80 bar	1,50 bar	1,30 bar	1,00 bar	0,80 bar	0,80 bar
500 à 600	3,00 bar	2,50 bar	2,00 bar	1,60 bar	2,30 bar	1,10 bar	0,80 bar	0,60 bar	0,50 bar	0,40 bar	0,40 bar
700	1,80 bar	1,70 bar	1,60 bar	1,50 bar	1,30 bar	1,20 bar	1,10 bar	0,90 bar	0,80 bar	0,70 bar	0,60 bar
800 à 900	1,50 bar	1,40 bar	1,30 bar	1,20 bar	1,10 bar	1,00 bar	0,90 bar	0,80 bar	0,60 bar	0,50 bar	0,40 bar
1000 à 1200	1,00 bar	0,90 bar	0,80 bar	0,70 bar	0,65 bar	0,60 bar	0,55 bar	0,50 bar	0,40 bar	0,30 bar	0,20 bar

Pression admissible à la température avec 5 ondes

DN	Température / pression										
	20 °C	40 °C	60 °C	80 °C	100 °C	120 °C	140 °C	160 °C	180 °C	200 °C	220 °C
20 à 40	7,00 bar	6,00 bar	5,50 bar	5,00 bar	4,50 bar	4,00 bar	3,80 bar	3,10 bar	2,90 bar	2,60 bar	2,30 bar
50	7,00 bar	6,20 bar	5,60 bar	5,10 bar	4,80 bar	4,30 bar	4,00 bar	3,70 bar	3,40 bar	3,00 bar	2,80 bar
65 à 80	4,25 bar	3,75 bar	3,25 bar	2,80 bar	2,40 bar	2,15 bar	1,75 bar	1,40 bar	1,20 bar	1,00 bar	0,80 bar
100 à 150	4,25 bar	3,75 bar	3,25 bar	2,80 bar	2,40 bar	2,15 bar	1,75 bar	1,40 bar	1,20 bar	1,00 bar	0,80 bar
200 à 250	3,50 bar	3,05 bar	2,65 bar	2,25 bar	1,90 bar	1,65 bar	1,35 bar	1,15 bar	0,85 bar	0,70 bar	0,60 bar
300 à 350	3,00 bar	2,45 bar	2,10 bar	1,70 bar	1,40 bar	1,25 bar	1,05 bar	0,85 bar	0,70 bar	0,60 bar	0,45 bar
400 à 450	2,25 bar	1,80 bar	1,50 bar	1,25 bar	1,10 bar	0,90 bar	0,75 bar	0,65 bar	0,50 bar	0,40 bar	0,40 bar
500 à 600	1,50 bar	1,25 bar	1,00 bar	0,80 bar	1,15 bar	0,55 bar	0,40 bar	0,30 bar	0,25 bar	0,20 bar	0,20 bar

Vide admissible à la température avec 3 ondes

DN	Température / pression										
	20 °C	40 °C	60 °C	80 °C	100 °C	120 °C	140 °C	160 °C	180 °C	200 °C	220 °C
20 à 40	-1,00 bar	-1,00 bar	-1,00 bar	-1,00 bar	-1,00 bar	-1,00 bar	-1,00 bar	-1,00 bar	-1,00 bar	-1,00 bar	-0,96 bar
25 à 50	-1,00 bar	-1,00 bar	-1,00 bar	-1,00 bar	-0,96 bar	-0,91 bar	-0,85 bar	-0,79 bar	-0,70 bar	-0,63 bar	-
65 à 80	-1,00 bar	-1,00 bar	-1,00 bar	-1,00 bar	-0,96 bar	-0,91 bar	-0,85 bar	-0,79 bar	-0,70 bar	-0,63 bar	-
100 à 150	-1,00 bar	-1,00 bar	-0,96 bar	-0,90 bar	-0,81 bar	-0,74 bar	-0,66 bar	-0,58 bar	-0,46 bar	-0,35 bar	-
200 à 250	-1,00 bar	-0,91 bar	-0,85 bar	-0,79 bar	-0,70 bar	-0,62 bar	-0,53 bar	-0,43 bar	-0,30 bar	-0,20 bar	-
300 à 350	-0,80 bar	-0,74 bar	-0,66 bar	-0,59 bar	-0,49 bar	-0,40 bar	-0,28 bar	-0,18 bar	-	-	-
400 à 450	-0,75 bar	-0,69 bar	-0,61 bar	-0,55 bar	-0,45 bar	-0,32 bar	-0,22 bar	-0,13 bar	-	-	-
500 à 600	-0,69 bar	-0,64 bar	-0,56 bar	-0,49 bar	-0,39 bar	-0,29 bar	-0,18 bar	-	-	-	-
700	-	-	-	-	-	-	-	-	-	-	-
800 à 900	-	-	-	-	-	-	-	-	-	-	-
1000 à 1200	-	-	-	-	-	-	-	-	-	-	-

Remarque : Le type 80 à 5 ondulations ne convient pas pour la sollicitation sous vide.

Information importante

Le type 80 à 5 ondes ne convient pas pour travailler au vide. En cas de pressions supérieures, se référer à notre type 80 HD. ++++ Nous vous adresserons volontiers de plus amples informations sur chacun de nos produits dans chacune de ses versions sur demande. ++++



WILLBRANDT Compensateur PTFE type 80

Dimensions type 80 à 3 ondes

DN	Longueur de fabrication BL mm	Soufflet		Bride PN 10 ^{*2}						Capacités de déplacements ^{*3}			Raideurs ^{*4}		Poids kg
		b mm	WF ^{*1} mm ²	ØD mm	ØLK mm	Ød	n	s mm	ØC mm	axial + mm	axial - mm	latéral ± mm	axial N/mm	latéral N/mm	
20	45	3,0	2400	105	75	M12	4	10	58	10	10	6	18	20	1,9
25	45	3,0	2400	115	85	M12	4	10	68	10	10	6	18	20	1,9
32	50	3,0	3300	140	100	M16	4	10	78	10	10	6	38	25	2,3
40	50	3,0	4000	150	110	M16	4	12	88	15	15	6	44	28	2,9
50	75	3,5	4200	165	125	18	4	15	98	15	15	15	50	45	6,0
65	75	3,0	5500	185	145	18	8	15	118	22	22	17	40	50	7,0
80	100	3,0	9000	200	160	18	8	15	122	25	25	17	40	60	8,0
100	100	3,5	13500	220	180	18	8	15	148	25	25	18	50	90	10,0
125	125	4,0	19000	250	210	18	8	18	174	28	28	18	60	110	12,0
150	150	4,0	29500	285	240	22	8	18	200	28	28	20	100	150	15,0
200	150	4,0	46000	340	295	22	8	20	256	28	28	10	150	180	20,0
250	150	4,0	67000	395	350	22	12	25	303	28	28	8	150	200	35,0
300	150	4,0	94000	445	400	22	12	25	360	30	30	6	150	200	48,0
350	150	4,5	108000	505	460	22	16	25	402	30	30	6	200	270	57,0
400	150	4,0	140000	565	515	26	16	25	453	30	30	5	200	270	70,0
450	150	3,5	180000	615	565	26	20	25	513	30	30	5	250	290	78,0
500	150	4,0	210000	670	620	26	20	25	564	30	30	4	300	350	86,0
600	175	4,0	310000	780	725	30	20	30	658	30	30	2	300	350	125,0
700	190	3,0	441500	895	840	30	24	35	800	35	35	2	350	410	136,0
800	190	3,0	570000	1015	950	33	24	35	905	35	35	2	380	490	146,0
900	215	3,0	712000	1115	1050	33	28	35	1005	35	35	2	400	530	184,0
1000	240	3,0	874000	1230	1160	36	28	35	1110	35	35	2	425	570	214,0
1200	190	3,0	1256100	1455	1380	39	32	35	1330	35	35	2	460	620	275,0

*1 WF = section active

*2 Autres dimensions possibles comme DIN PN 6, 16, ANSI b16,5 150 lbs.

*3 Les capacités de déplacements sont des valeurs maximales qui ne peuvent pas être combinées. Consulter notre diagramme de dilatation dans l'annexe technique.

*4 Les raideurs sont valables pour 20 °C +/- 25 %. Les raideurs peuvent baisser jusqu'à 50 % en cas de températures plus élevées.

Dimensions type 80 à 5 ondes

DN	Longueur de fabrication BL mm	Soufflet		Bride PN 10 ^{*2}						Capacités de déplacements ^{*3}			Raideur ^{*4}		Poids kg
		b mm	WF ^{*1} mm ²	ØD mm	ØLK mm	Ød	n	s mm	ØC mm	axial + mm	axial - mm	latéral ± mm	axial N/mm	latéral N/mm	
20	70	3,0	2400	105	75	M12	4	10	58	15	15	8	11	18	1,9
25	70	3,0	2400	115	85	M12	4	10	68	15	15	8	11	18	1,9
32	75	3,0	3300	140	100	M16	4	10	78	15	15	8	23	25	2,3
40	75	3,0	4000	150	110	M16	4	12	88	20	20	8	27	32	2,9
50	100	3,5	4200	165	125	18	4	15	98	20	20	25	30	35	6,5
65	100	3,0	5500	185	145	18	8	15	118	35	35	30	35	40	7,5
80	125	3,0	9000	200	160	18	8	15	122	40	40	30	35	45	9,0
100	150	3,5	13500	220	180	18	8	15	148	40	40	30	35	60	11,0
125	175	4,0	19000	250	210	18	8	18	174	45	45	32	40	80	13,0
150	225	4,0	29500	285	240	22	8	18	200	45	45	32	80	120	17,0
200	225	4,0	46000	340	295	22	8	20	256	45	45	32	100	150	22,0
250	225	4,0	67000	395	350	22	12	25	303	45	45	15	100	170	37,0
300	225	4,0	94000	445	400	22	12	25	360	50	50	10	120	170	50,0
350	225	4,5	108000	505	460	22	16	25	402	50	50	8	160	250	59,0
400	225	4,0	140000	565	515	26	16	25	453	50	50	8	200	230	72,0
450	225	3,5	180000	615	565	26	20	25	513	50	50	7	200	240	80,0
500	225	4,0	210000	670	620	26	20	25	564	50	50	7	250	300	89,0
600	250	4,0	310000	780	725	30	20	30	658	50	50	6	250	300	130,0

*1 WF = section active

*2 Autres dimensions possibles comme DIN PN 6, 16, ANSI b16,5 150 lbs.

*3 Les capacités de déplacements sont des valeurs maximales qui ne peuvent pas être combinées. Consulter notre diagramme de dilatation dans l'annexe technique.

*4 Les raideurs sont valables pour 20 °C +/- 25 %. Les raideurs peuvent baisser jusqu'à 50 % en cas de températures plus élevées.

Information importante

Veillez tenir compte des points fixes et des paliers de guidage nécessaires à votre installation. Vous trouverez des remarques et de l'aide à ce sujet dans nos instructions de montage. ++++ Nous vous adresserons volontiers de plus amples informations sur chacun de nos produits dans chacune de ses versions sur demande. ++++

WILLBRANDT Compensateur PTFE type 80 HD

DN 25 à DN 600

Le type 80 HD est un compensateur en PTFE de 2 à 10 ondes, fabriqué à partir d'une feuille enroulée sous forme de tube, et moulée à chaud sous pression. Le matériau est non poreux et homogène. La déformation des fibres du matériau est ininterrompue lors du formage. Il se distingue par une grande résistance à la pression et aux fluides ainsi que par ses capacités de déplacements.

Le type 80 HD est employé essentiellement dans les installations chimiques pour compenser la dilatation, pour l'isolation acoustique et pour compenser les ajustements de montage. Il peut être également employé sur des tuyauteries en matériaux fragiles comme le verre, le graphite ou l'émail en raison de sa grande élasticité et de sa très faible raideur.



Conception du soufflet Soufflet entièrement en PTFE à plusieurs ondulations avec anneaux extérieurs de support en acier inoxydable en 1.4301 et collet d'étanchéité en PTFE de chaque côté, équipé de brides métalliques avec limiteurs de courses intégrés. Version standard en PTFE blanc isolé électriquement ou en version spéciale en PTFE noir électro-conducteur.

Exécution des brides Fonte à graphite sphéroïdal GGG40 apprêtée. Des brides à limiteurs de course dotées de trous taraudés selon DIN PN 10 sont fournies comme version standard. D'autres normes de brides et d'autres matériaux sont possibles.

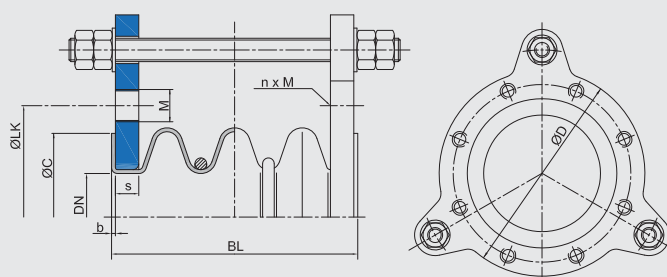
Résistance à la pression Pression de service max. de 16 bars dépend fortement de la température. (voir tableaux).

Accessoires spéciaux

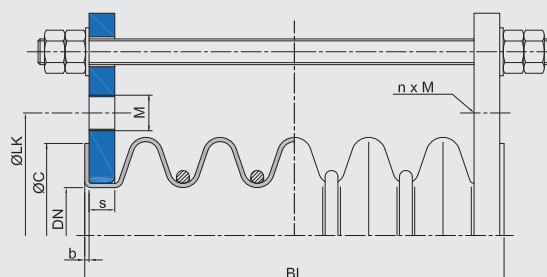
- Tubes de guidage en PTFE
- Mise à la terre
- Housses anti-feu
- Housse anti-projections
- Capots de recouvrement au sol ou de protection solaire

Conformité Conforme à FDA et CE 1935/2004

Version standard, 3 ondes - avec limiteurs de courses



Version standard, 5 ondes - avec limiteurs de course



Information importante

Aucun joint d'étanchéité supplémentaire n'est requis dans le cas de raccordements à brides lisses et normales jusqu'à DN 300. A partir du DN 350 et dans le cas de tuyauterie en verre ou similaire, il faut utiliser des joints élastiques en TFM en tenant compte de la pression de surface requise.

Les compensateurs en PTFE ne doivent pas être soumis à la torsion ou aux vibrations. Ne pas peindre le soufflet. Veuillez également tenir compte de nos instructions de montage. ++++ Nous vous adresserons volontiers de plus amples informations sur chacun de nos produits dans chacune de ses versions. ++++

WILLBRANDT Compensateur PTFE type 80 HD

Pression admissible selon la température

Nombre d'ondes	Température / pression												
	-40 °C	-20 °C	20 °C	40 °C	60 °C	80 °C	100 °C	120 °C	140 °C	160 °C	180 °C	200 °C	220 °C
2	12,0 bar	14,0 bar	16,0 bar	16,0 bar	15,0 bar	14,1 bar	12,5 bar	10,7 bar	10,0 bar	8,8 bar	7,1 bar	5,5 bar	3,0 bar
3	12,0 bar	14,0 bar	16,0 bar	16,0 bar	15,0 bar	14,1 bar	12,5 bar	10,7 bar	10,0 bar	8,8 bar	7,1 bar	5,5 bar	3,0 bar
4	6,0 bar	8,0 bar	10,0 bar	10,0 bar	9,5 bar	9,0 bar	8,0 bar	6,8 bar	6,1 bar	5,2 bar	4,7 bar	3,5 bar	2,0 bar
5	6,0 bars	8,0 bar	10,0 bar	10,0 bar	9,5 bar	9,0 bar	8,0 bar	6,8 bar	6,1 bar	5,2 bar	4,7 bar	3,5 bar	2,0 bar
6	6,0 bar	8,0 bar	10,0 bar	10,0 bar	9,5 bar	9,0 bar	8,0 bar	6,8 bar	6,1 bar	5,2 bar	4,7 bar	3,5 bar	2,0 bar
7	2,0 bar	4,0 bar	6,0 bar	6,0 bar	5,8 bar	5,3 bar	4,8 bar	4,0 bar	3,7 bar	3,0 bar	2,7 bar	2,0 bar	1,0 bar
8	2,0 bar	4,0 bar	6,0 bar	6,0 bar	5,8 bar	5,3 bar	4,8 bar	4,0 bar	3,7 bar	3,0 bar	2,7 bar	2,0 bar	1,0 bar
9	2,0 bar	4,0 bar	6,0 bar	6,0 bar	5,8 bar	5,3 bar	4,8 bar	4,0 bar	3,7 bar	3,0 bar	2,7 bar	2,0 bar	1,0 bar
10	2,0 bar	4,0 bar	6,0 bar	6,0 bar	5,8 bar	5,3 bar	4,8 bar	4,0 bar	3,7 bar	3,0 bar	2,7 bar	2,0 bar	1,0 bar

Il faut utiliser un tube de guidage quand les vitesses d'écoulement excèdent 3 m/s. Celui-ci peut être en PTFE jusqu'à 5 m/s. Au-delà de 5 m/s, il faut employer un tube de guidage en acier inoxydable.

Vide admissible selon la température

Nombre d'ondes	Température / pression												
	-40 °C	-20 °C	20 °C	40 °C	60 °C	80 °C	100 °C	120 °C	140 °C	160 °C	180 °C	200 °C	220 °C
2	-0,5 bar	-0,8 bar	-1,0 bar	-1,0 bar	-1,0 bar	-1,00 bar	-1,00 bar	-1,0 bar	-0,9 bar	-0,7 bar	-0,4 bar	-0,1 bar	-
3	-0,5 bar	-0,8 bar	-1,0 bar	-1,0 bar	-1,0 bar	-1,00 bar	-1,00 bar	-0,9 bar	-0,7 bar	-0,4 bar	-0,1 bar	-	-
4	-0,5 bar	-0,8 bar	-1,0 bar	-1,0 bar	-0,9 bar	-0,72 bar	-0,65 bar	-0,5 bar	-0,3 bar	-	-	-	-
5	-0,5 bar	-0,8 bar	-1,0 bar	-0,9 bar	-0,8 bar	-0,65 bar	-0,50 bar	-0,3 bar	-	-	-	-	-
6	-	-0,3 bar	-0,3 bar	-0,2 bar	-	-	-	-	-	-	-	-	-
7	-	-0,3 bar	-0,3 bar	-0,2 bar	-	-	-	-	-	-	-	-	-
8	-	-0,3 bar	-0,3 bar	-0,2 bar	-	-	-	-	-	-	-	-	-
9	-	-	-	-	-	-	-	-	-	-	-	-	-
10	-	-	-	-	-	-	-	-	-	-	-	-	-

Il faut utiliser un tube de guidage quand les vitesses d'écoulement excèdent 3 m/s. Celui-ci peut être en PTFE jusqu'à 5 m/s. Au-delà de 5 m/s, il faut employer un tube de guidage en acier inoxydable.

Raideur pour 3 ondes

Sens du mouvement		DN / raideur																
		25	32	40	50	65	80	100	125	150	200	250	300	350	400	450	500	600
axial	(N/mm)	21	32	42	58	84	111	147	189	235	286	347	413	576	546	597	658	791
latéral	(N/mm)	45	68	90	124	124	237	315	405	782	952	1156	1377	1581	1819	1989	2193	2635

Les valeurs de raideurs données sont valables pour une température de 20 °C (+/- 50 %). Elles peuvent baisser jusqu'à 50 % en cas de températures plus élevées.

Coef. raideur selon le nombre d'ondes

Nombre d'ondulations	2	3	4	5	6	7	8	9	10
Facteur	1,4	1,0	0,8	0,65	0,55	0,45	0,4	0,35	0,3

Coef. raideur selon la températures

Température	25 °C	80 °C	120 °C	150 °C
Facteur	1,0	0,65	0,5	0,4

Information importante

Le type 80 à 5 ondes ne convient pas pour une utilisation au vide.

++++ Nous vous enverrons volontiers de plus amples informations sur chacun de nos produits dans chacune de ses versions sur demande. ++++



WILLBRANDT Compensateur PTFE type 80 HD

Dimensions type 80 HD 2 ondes / 3 ondes

DN	Longueur de fabrication		Soufflet		Bride PN 10*2						Capacités de déplacements*3						Poids 3 ondes kg
	2 ondes mm	3 ondes mm	b mm	WF*1 mm ²	ØD mm	ØLK mm	Ød mm	n	s mm	ØC mm	2 ondes			3 ondes			
											axial ± mm	latéral ± mm	angulaire*4 ± ° ∠	axial ± mm	latéral ± mm	angulaire*4 ± ° ∠	
25	45	55	3,7	1000	115	85	14	4	12	68	9,0	6,0	13,5	9,0	6,0	13,5	2,5
32	55	65	3,8	1430	140	100	18	4	16	78	9,0	6,0	12,0	9,0	6,0	12,0	3,0
40	55	70	4,0	2500	150	110	18	4	16	88	10,5	7,5	12,0	10,5	7,5	12,0	4,0
50	60	70	4,2	3500	165	125	18	4	16	102	10,5	7,5	10,5	10,5	7,5	10,5	6,0
65	60	80	4,4	6000	185	145	18	8	16	118	12,0	9,0	10,5	12,0	9,0	10,5	7,0
80	65	90	4,7	9000	200	160	18	8	17	122	12,0	9,0	10,5	12,0	9,0	10,5	8,0
100	70	95	5,0	12000	220	180	18	8	18	148	13,5	9,0	9,0	13,5	9,0	9,0	10,0
125	75	100	5,2	19500	250	210	18	8	19	174	13,5	9,0	9,0	13,5	9,0	9,0	12,0
150	75	105	5,5	25500	285	240	22	8	20	200	15,0	9,0	7,5	15,0	9,0	7,5	15,0
200	80	110	5,7	42500	340	295	22	8	20	256	15,0	10,5	6,0	15,0	10,5	6,0	20,0
250	90	120	6,0	63000	395	350	22	12	21	303	16,5	10,5	6,0	16,5	10,5	6,0	35,0
300	95	125	6,3	79000	445	400	22	12	22	360	16,5	10,5	4,5	16,5	10,5	4,5	48,0
350	100	125	6,5	116500	505	460	22	16	22	402	18,0	10,5	4,5	18,0	10,5	4,5	57,0
400	100	135	6,8	145000	565	515	26	16	24	453	18,0	10,5	4,5	18,0	10,5	4,5	70,0
450	100	135	7,0	193200	615	565	26	20	27	533	18,0	10,5	4,5	18,0	10,5	4,5	78,0
500	105	140	7,3	222000	670	620	26	20	27	564	19,5	12,0	4,5	19,5	12,0	4,5	86,0
600	105	140	7,6	312000	780	725	30	20	30	658	19,5	12,0	3,0	19,5	12,0	3,0	125,0

*1 WF = section active

*2 Autres dimensions possibles comme DIN PN 6, 16, ANSI b16,5 150 lbs.

*3 Les déplacements donnés sont des valeurs maximales, qui ne peuvent être combinées.

Consulter notre diagramme de dilatation dans l'annexe technique.

*4 Déplacements angulaires possible uniquement sans limiteurs de course.

Dimensions type 80 HD (valeurs de base et extrapolations de 4 à 10 ondes (max. 10 ondes)

DN	Longueur de fabrication 4 ondes mm	Soufflet		Bride PN 10*2						Capacités de déplacement par onde*3 BL par onde mm	Capacités de déplacement par onde*3		
		b mm	WF*1 mm ²	ØD mm	ØLK mm	Ød mm	n	s mm	ØC mm		axial ± mm	latéral ± mm	angulaire*4 ± ° ∠
25	67	3,7	1000	115	85	14	4	12	62	12	3,0	2,0	4,5
32	78	3,8	1430	140	100	18	4	16	72	13	3,0	2,0	4,0
40	85	4,0	2500	150	110	18	4	16	80	15	3,5	2,5	4,0
50	86	4,2	3500	165	125	18	4	16	98	16	3,5	2,5	3,5
65	100	4,4	6000	185	145	18	8	16	118	20	4,0	3,0	3,5
80	114	4,7	9000	200	160	18	8	17	122	24	4,0	3,0	3,5
100	120	5,0	12000	220	180	18	8	18	148	25	4,5	3,0	3,0
125	125	5,2	19500	250	210	18	8	19	174	25	4,5	3,0	3,0
150	130	5,5	25500	285	240	22	8	20	200	25	5,0	3,0	2,5
200	135	5,7	42500	340	295	22	8	20	256	25	5,0	3,5	2,0
250	146	6,0	63000	395	350	22	12	21	303	26	5,5	3,5	2,0
300	151	6,3	79000	445	400	22	12	22	360	26	5,5	3,5	1,5
350	151	6,5	116500	505	460	22	16	22	402	26	6,0	3,5	1,5
400	161	6,8	145000	565	515	26	16	24	453	26	6,0	3,5	1,5
450	161	7,0	193200	615	565	26	20	27	533	26	6,0	3,5	1,5
500	166	7,3	222000	670	620	26	20	27	564	26	5,5	3,0	1,3
600	166	7,6	312000	780	725	30	20	30	658	26	5,5	3,0	1,0

*1 WF = section active

*2 Autres dimensions possibles comme DIN PN 6, 16, ANSI b16,5 150 lbs.

*3 Les déplacements donnés sont des valeurs maximales, qui ne peuvent être combinées.

Consulter notre diagramme de dilatation dans l'annexe technique.

*4 Déplacements angulaires possible uniquement sans limiteurs de course.

Information importante

Veillez tenir compte des points fixes et des paliers de guidage nécessaires à votre installation. Vous trouverez des remarques et de l'aide à ce sujet dans nos instructions de montage.
++++ Nous vous adresserons volontiers de plus amples informations sur chacun de nos produits dans chacune de ses versions. ++++

WILLBRANDT Tirants limiteurs de course

Il faut considérer les compensateurs en caoutchouc comme des éléments élastiques de la tuyauterie. Ceci implique que les compensateurs dans leur version « A », sans tirants limiteurs, génèrent des forces de réaction dans le sens de l'allongement lorsqu'il est sous pression (section active x pression de service), et des forces dans le sens de la compression en cas de dépression. Les points fixes doivent reprendre ces forces et les paliers de guidage doivent guider les déplacements de tuyauterie.

Si cela n'est pas possible, il existe de nombreux limiteurs d'élongation différents pouvant absorber les forces de réaction correspondantes sans limiter la liberté de mouvement du compensateur, à l'exception de la compensation de dilatation axiale. Dans le cas d'une version avec limiteurs de course, il faut prendre uniquement en considération les forces de flexion du soufflet en caoutchouc et les forces de frottement des paliers pour les points fixes.

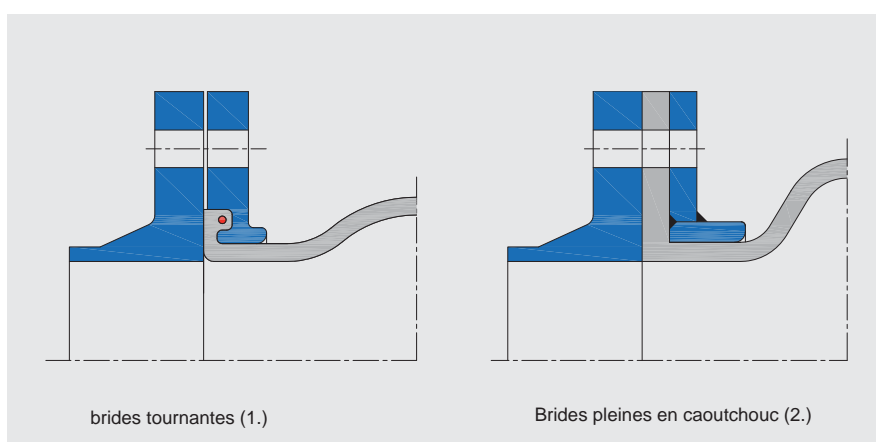
Vous trouverez, ci-après, une série d'exemples de versions avec limiteurs de course :

Version A

Compensateur en caoutchouc sans tirants limiteurs avec brides tournantes ou brides pleines en caoutchouc, convient pour le reprise de mouvements dans tous les plans.

Sollicitation des points fixes : Force de réaction plus raideur du soufflet.

Fabrication : 1. DN 20 à DN 1000
2. DN 50 à DN 5000



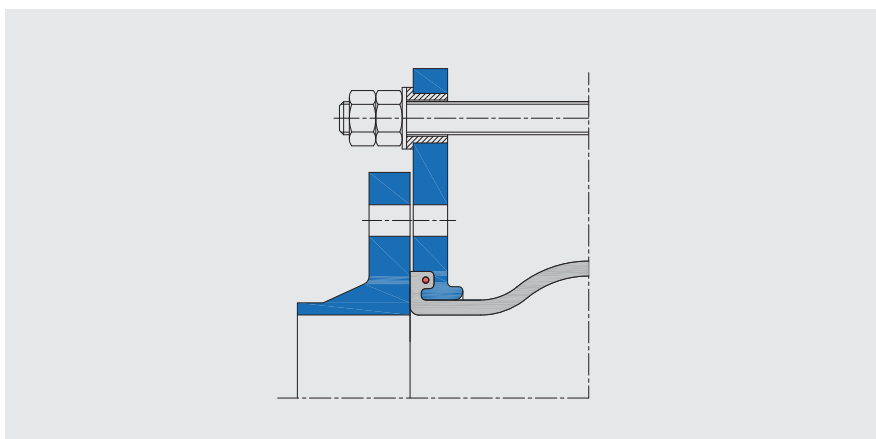
Version B

Compensateur en caoutchouc avec tirants limiteurs d'élongation pour l'absorption de la force de réaction. Tirants logés dans des canons en caoutchouc ; convient pour l'isolation phonique, l'amortissement des vibrations et la reprise de déplacements latéraux.

Sollicitation des points fixes : Force de friction des tirants, la raideur du soufflet et la force de friction des paliers de guidage.

Fabrication : DN 20 à DN 200

Pression admissible : DN 20 à DN 150 : 16 bars
DN 200 à DN 300 : 10 bars



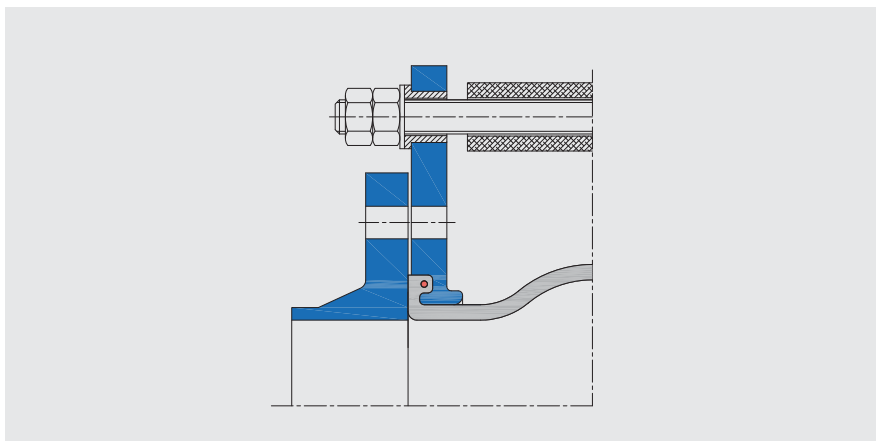
Version C

Compensateur en caoutchouc avec tirants limiteurs d'élongation et de compression, pour l'absorption de la force de réaction. Tirants logés dans des canons en caoutchouc. Convient pour l'isolation phonique, l'amortissement des vibrations et la reprise de déplacements latéraux.

Sollicitation des points fixes : Force de friction des tirants, la raideur du soufflet et la force de friction des paliers de guidage.

Fabrication : DN 20 à DN 200

Pression admissible : DN 20 à DN 150 : 16 bars
DN 200 : 10 bars



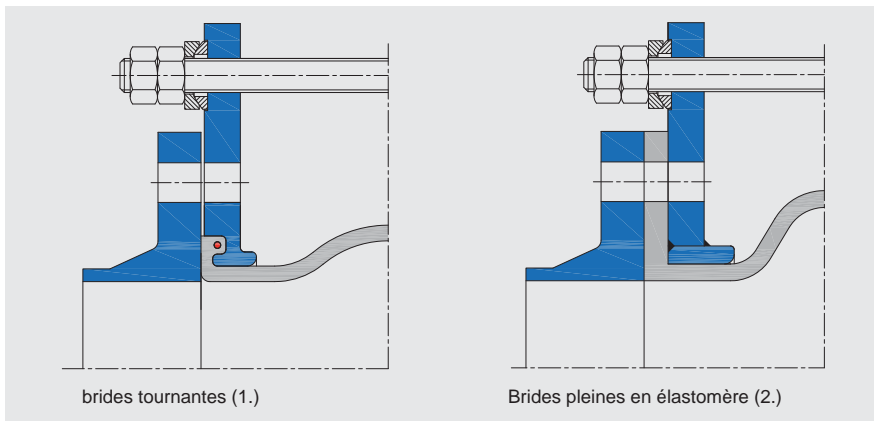
WILLBRANDT Tirants limiteurs de course

Version E

Compensateur en élastomère avec tirants limiteurs d'élongation pour l'absorption de la force de réaction ; tirants logés dans des rondelles hémisphériques avec anneaux coniques; revêtus en PTFE pour réduire les forces de frottement. Convient pour la reprise de déplacements latéraux.

Sollicitation des points fixes : Force de friction des tirants, la raideur du soufflet et la force de friction des paliers de guidage.

Fabrication : 1. DN 200 à DN 1000
2. DN 50 à DN 5000

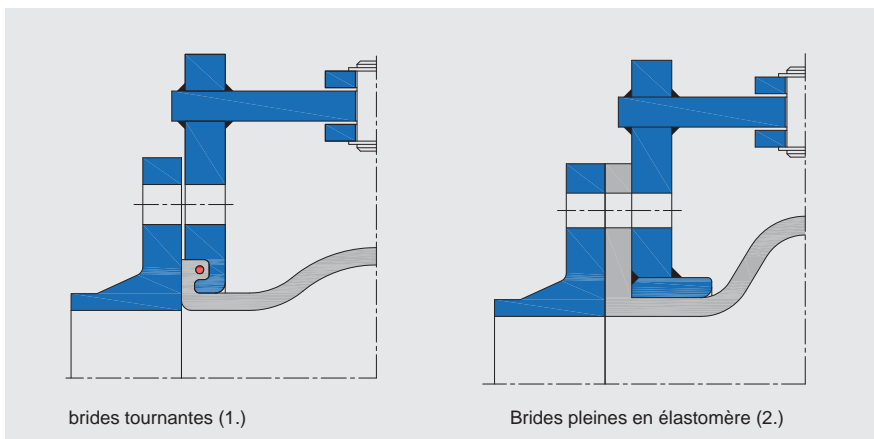


Version F

Compensateur en élastomère avec articulations pour l'absorption de la force de réaction. convient pour la reprise de déplacements angulaires dans un seul plan. Deux compensateurs avec articulations équipés d'un tube intermédiaire peuvent reprendre de très grande déplacements latéraux. La combinaison triple (voir exemples de montage) permet de créer des angles doux pour reprendre des déplacements dans deux plans.

Sollicitation des points fixes : Force de friction des articulations, la raideur angulaire du soufflet et la force de friction des paliers de guidage.

Fabrication : 1. DN 32 à DN 1000
2. DN 200 à DN 5000

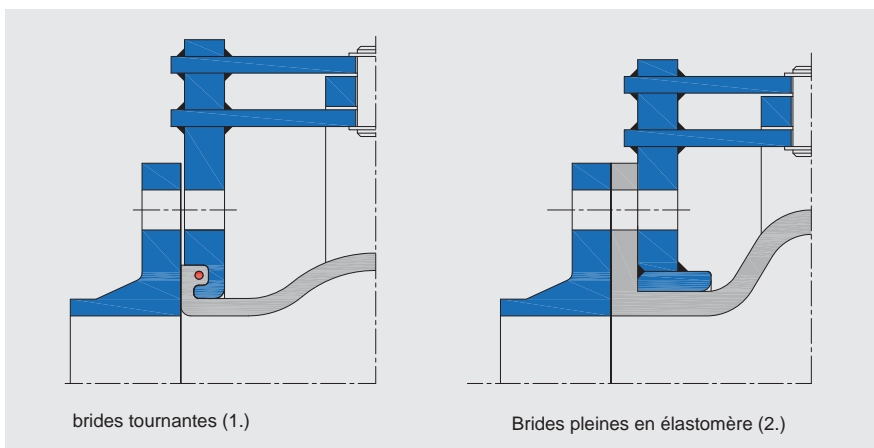


Version G

Compensateur en élastomère à cardan pour l'absorption de la force de réaction. convient pour la reprise de déplacements angulaires dans un seul plan. Deux compensateurs à cardan équipés d'un tube intermédiaire peuvent reprendre de très grands déplacements latéraux dans deux plans. La combinaison triple (voir exemples de montage) permet de créer des angles doux pour absorber les déplacements dans trois plans.

Sollicitation des points fixes : Force de friction des articulations, la raideur angulaire du soufflet et la force de friction des paliers de guidage.

Fabrication : 1. DN 32 à DN 1000
2. DN 200 à DN 5000

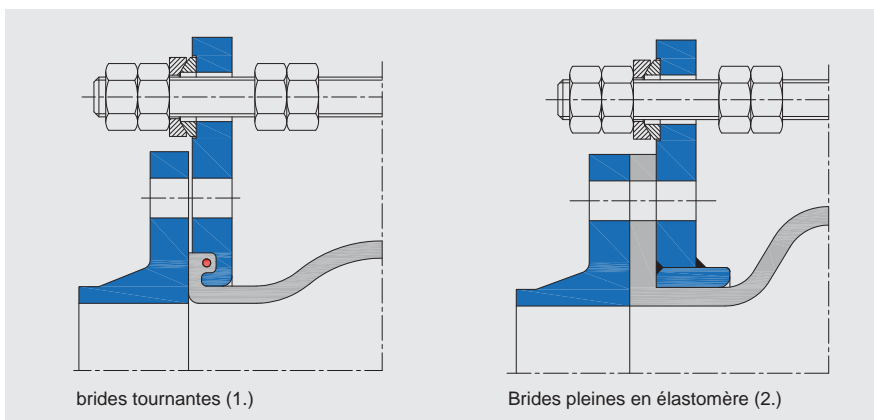


Version H

Compensateurs en élastomère avec tirants limiteurs d'élongation pour l'absorption de la force de réaction. tirants logés dans des rondelles hémisphériques avec et anneaux coniques revêtus en PTFE, pour réduire les forces de frottement. Avec butée interne réglable (contre-écrous) pour limiter la compression. Convient pour de grands déplacements latéraux.

Sollicitation des points fixes : Force de friction des tirants, la raideur du soufflet et la force de friction des paliers de guidage.

Fabrication : 1. DN 200 à DN 1000
2. DN 50 à DN 5000



WILLBRANDT Tirants limiteurs de course

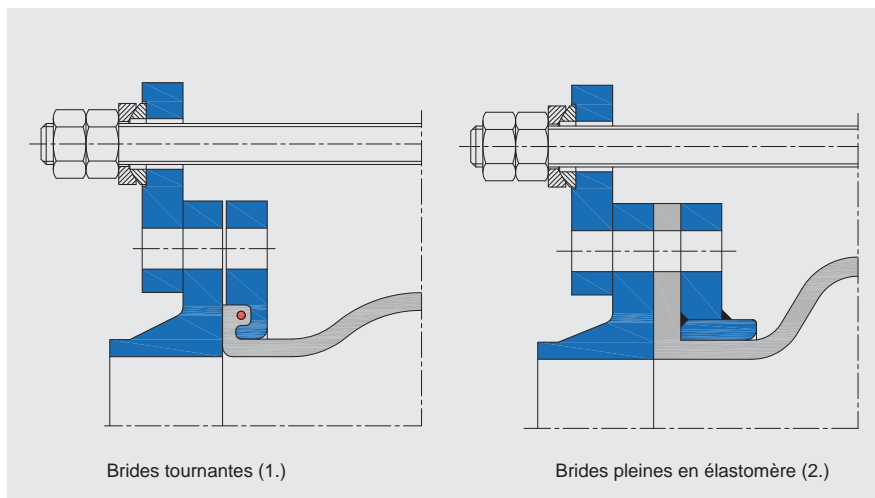
Version K

Tirants limiteurs d'élongation rapportés au dos de la contrebride pour l'absorption de la force de réaction du compensateur. Tirants logés dans des rondelles hémisphériques avec anneaux coniques revêtus en PTFE pour réduire les forces de frottement. Convient pour la reprise de déplacements latéraux.

Sollicitation des points fixes : Force de friction des tirants, la raideur du soufflet et la force de friction des paliers de guidage.

Fabrication :
1. DN 200 à DN 1000
2. DN 50 à DN 5000

Remarque : Pour les compensateurs de grands diamètres soumis à une forte pression, il faut prendre en compte la force de réaction qui se reporte sur la contre bride afin d'éviter toute déformation.



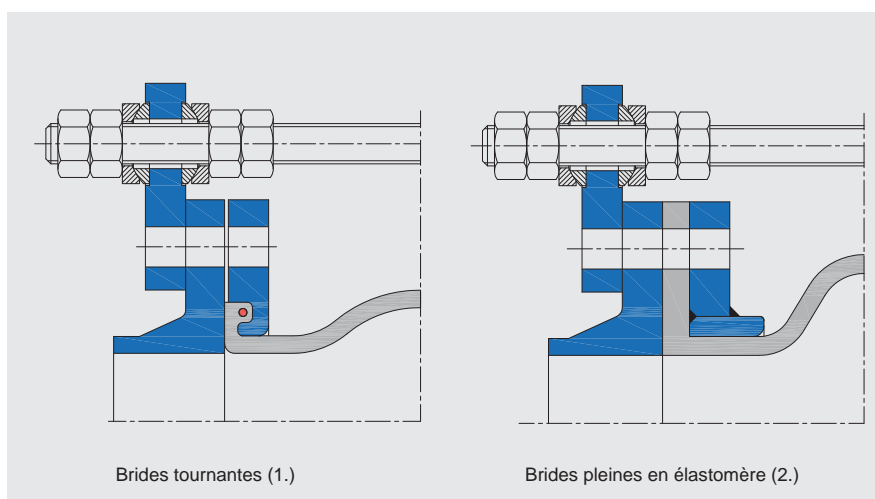
Version L

Tirants limiteurs d'élongation et de compression rapportés au dos de la contre-bride. Tirants logés dans des rondelles hémisphériques avec anneaux coniques revêtus en PTFE pour l'absorption des forces de cisaillement et de traction. Convient pour de grands déplacements latéraux avec une tenue à la pression et au vide.

Sollicitation des points fixes : Force de friction des tirants, la raideur du soufflet et la force de friction des paliers de guidage.

Fabrication :
1. DN 200 à DN 300
2. DN 50 à DN 5000

Remarque : Pour les compensateurs de grands diamètres soumis à une forte pression, il faut prendre en compte la force de réaction qui se reporte sur la contre bride afin d'éviter toute déformation.

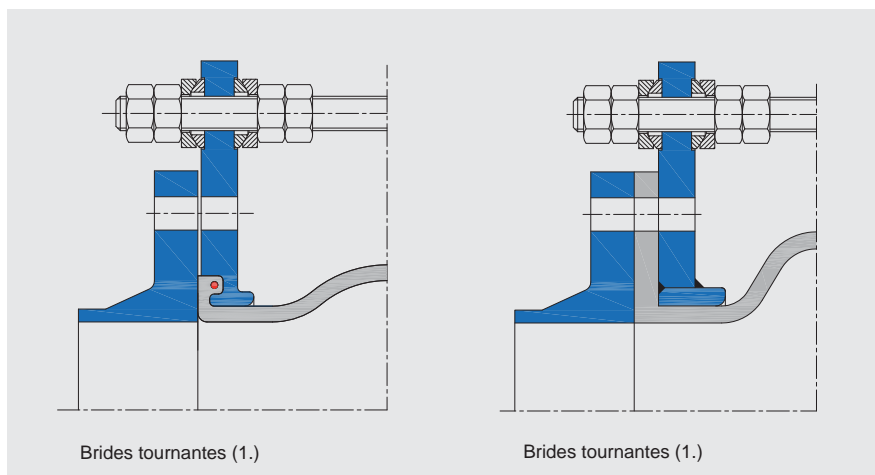


Version M

Compensateur en élastomère avec tirants limiteurs d'élongation et de compression logés dans des rondelles hémisphériques avec anneaux coniques revêtus en PTFE, pour reprendre les forces de cisaillement et de traction. Convient pour de grands déplacements latéraux avec une tenue à la pression et au vide.

Remarque : Pour les compensateurs de grands diamètres soumis à une forte pression, il faut prendre en compte la force de réaction qui se reporte sur la contre bride afin d'éviter toute déformation.

Fabrication :
1. DN 200 à DN 1000
2. DN 50 à DN 5000



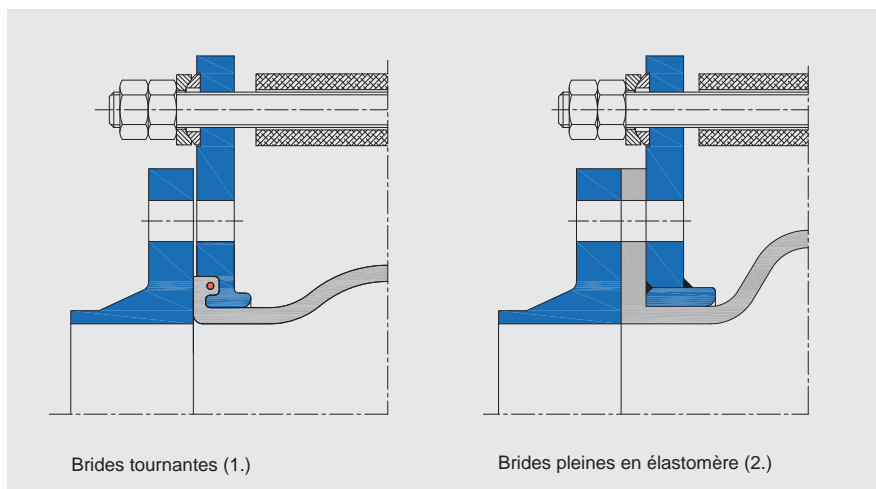
WILLBRANDT Tirants limiteurs de course

Version S

Compensateur en élastomère avec tirants limiteurs d'élongation pour l'absorption de la force de réaction. Tirants logés dans des rondelles hémisphériques avec anneaux coniques revêtus en PTFE ; pour réduire les forces de frottement. Avec limitation de compression pour la sécurité du soufflet. Convient pour de grands déplacements latéraux.

Sollicitation des points fixes : en position de butée en élancement: force de friction des tirants, raideur latérale du soufflet et force de friction des paliers de guidage. En position de butée en compression: toute la force de réaction du compensateur plus la raideur axiale du soufflet.

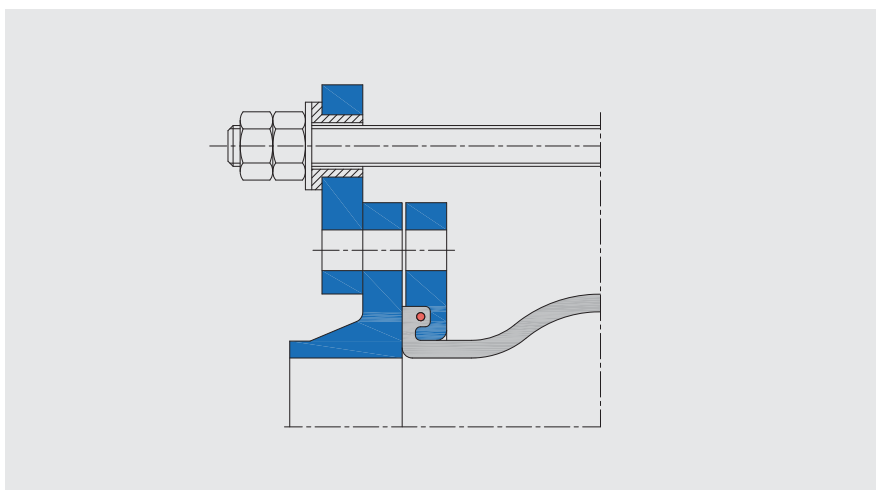
Fabrication : 1. DN 200 à DN 500
2. DN 50 à DN 500



Version R

Tirants Limiteurs d'élongation rapportés, pour l'absorption de la force de réaction. Tirants logés dans des canons en caoutchouc. Convient pour l'isolation phonique, l'amortissement des vibrations et la compensation latérale.

Fabrication : DN 20 à DN 200
pour pression de service max. de 10 bars



WILLBRANDT Anneaux de tenue au vide

Les compensateurs en élastomères étant des éléments fortement élastiques, il faut les doter d'un anneau de tenue au vide adéquate pour leur fonctionnement sous vide. Différentes versions sont disponibles.

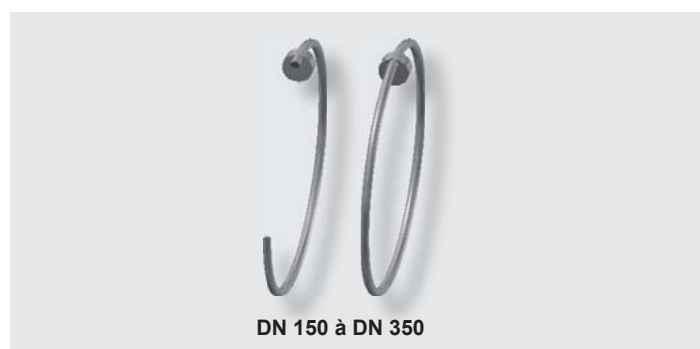
Anneau spiralé de tenue au vide

Une spirale de tenue au vide, libre, logée à l'intérieur du soufflet, en acier inoxydable 1.4571. La spirale va jusqu'à DN 500 dans le cas de compensateurs à onde profonde (type 49) et jusqu'à DN 300 dans le cas de compensateurs à onde peu profonde (type 50/51/55).



Anneau de tenue au vide avec plaque de butée

Anneaux de tenue au vide avec plaque de butée en acier inoxydable 1.4571, 1.4539 ou en aciers spéciaux à la demande du client. Utilisable du DN 150 au DN 350 max.



Anneau de tenue au vide avec verrou

Anneaux de tenue au vide avec verrou en acier inoxydable 1.4571, 1.4539 ou en aciers spéciaux à la demande du client. Ces anneaux sont utilisés du DN 150/500 à DN 5000.



Anneau de tenue au vide en PTFE

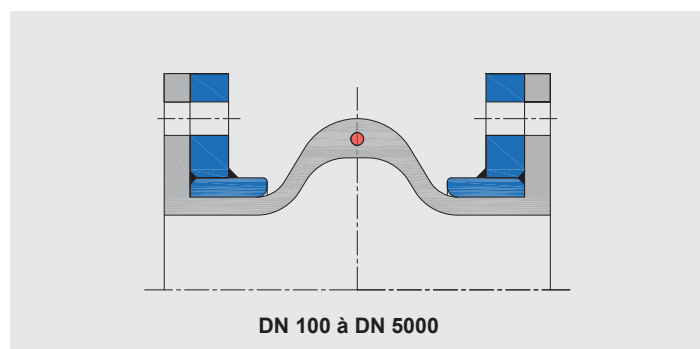
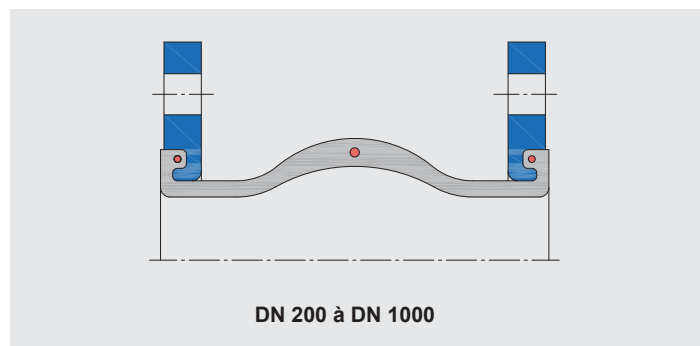
Anneaux de tenue au vide en PTFE pour sollicitation chimique importante. Il faut toutefois noter que la capacité de tenue au vide baisse quand la température augmente du fait que l'anneau soit entièrement en PTFE. Cette version est utilisée du diamètre nominal DN 65 à DN 300 dans le cas de compensateurs à ondes peu profondes; ces compensateurs tenant au vide sans anneau jusqu'au DN 50.



Anneau de tenue au vide vulcanisé

Cette version est employée dès lors que le fluide véhiculé est fortement abrasifs, pouvant attaquer l'acier de l'anneau, ou bien lorsque le fluide est chargé de particules solides. Il est utilisé, en outre, lorsque des turbulences peuvent provoquer un risque de rupture de vibrations ou l'éjection de l'anneau.

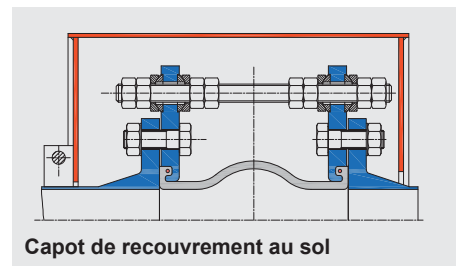
Nous attirons votre attention sur le fait que, dans le cas d'anneaux de tenue au vide vulcanisés, l'élasticité du compensateur est fortement réduite. Ainsi, seuls des déplacements limités et une pression réduite sont admissibles. Cette version est utilisée uniquement dans le cas des compensateurs confectionnés à la main.



WILLBRANDT Accessoires

Capot de recouvrement au sol

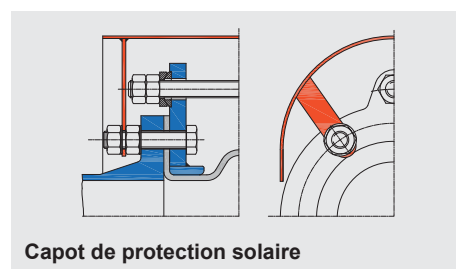
Le capot de recouvrement au sol est nécessaire si les compensateurs en caoutchouc sont placés dans le sol et s'il faut protéger le soufflet du contact direct avec le sable. Grâce au capot de recouvrement au sol, le compensateur conserve sa mobilité de sorte qu'il peut absorber tout affaissement de bâtiment et tout décalage de conduites. Le capot est en deux parties de sorte que l'on puisse le mettre en place après avoir installé le compensateur. On le fixe sur un côté de la conduite, de préférence, sur celui qui ne bouge pas.



Capot de recouvrement au sol

Capot de protection solaire

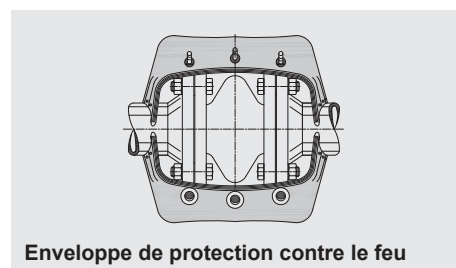
Il est employé partout où il faut s'attendre à une forte exposition aux rayons du soleil afin de prévenir tout durcissement (vieillessement). La fabrication est monobloc avec une circonférence de $\frac{3}{4}$. La fixation peut être effectuée directement avec les vis de raccordement à bride. Il faut toutefois veiller ici à utiliser des vis plus longues que d'habitude pour fixer le capot étant donné qu'un second contre-écrou devra y être ajouté. Les capots sont réalisés en acier inoxydable 1.4301 ; d'autres matériaux sont possibles sur demande.



Capot de protection solaire

Housses anti-feu

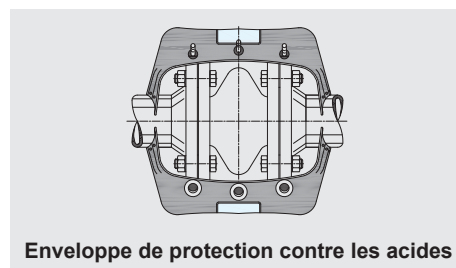
La housse anti-feu est utilisée pour protéger l'installation lorsqu'il y a un risque d'incendie. Le domaine d'application principal est la salle des machines des navires. L'enveloppe est monobloc et comporte une ouverture verrouillable. Une fois l'installation du compensateur terminée, celle-ci est placée de manière à enrober le compensateur et les contre brides de la tuyauterie, puis fermée.



Enveloppe de protection contre le feu

Housses anti-projections

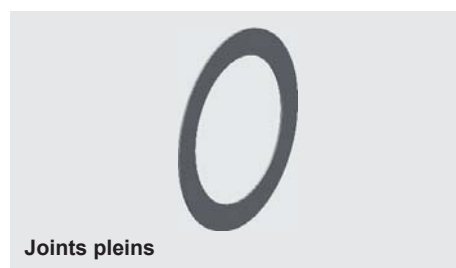
Cette housse s'emploie contre les projections d'acides et d'autres fluides agressifs ainsi que tous les endroits où la sécurité du personnel est requise. L'enveloppe est réalisée, de préférence, en PTFE et peut être dotée d'une fenêtre témoin et/ou d'une vanne de purge. Une fois l'installation du compensateur terminée, celle-ci est placée de manière à enrober le compensateur et les contre brides de la tuyauterie, puis fermée.



Enveloppe de protection contre les acides

Joints pleins

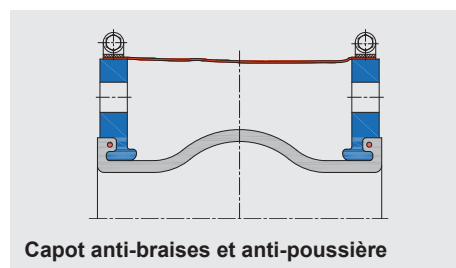
Un joint plein métallique est utilisé quand le diamètre intérieur de la surface d'étanchéité de la contre-bride est supérieur à celui du soufflet en caoutchouc (prière de consulter le tableau Joints d'étanchéité de soufflet en caoutchouc à la page 118). Ceci peut en être le cas avec l'utilisation de brides à face surélevée ou brides Slip-On. Il faut prévoir un joint d'étanchéité supplémentaire entre la contre-bride et le joint plein.



Joints pleins

Protection contre la braise et la poussière

Il s'agit ici d'une simple feuille de protection en tissu de verre aluminisé dont le rôle est d'empêcher que, dans les entreprises fortement sollicitées comme les aciéries, la cendre ou les braises qui tombent puissent endommager le compensateur. Elle doit, en outre, prévenir tout encrassement important entre le soufflet et la bride qui pourrait provoquer une forte abrasion durant le mouvement. Le capot anti-poussière est fourni en tant qu'enveloppement, qui est fixé à l'aide de colliers de serrage sur la bride. Tous les capots sont conçus de manière à ne pas limiter la liberté de mouvements des compensateurs.



Capot anti-braises et anti-poussière

WILLBRANDT Tubes de guidage

Tube de guidage

Les compensateurs en élastomères sont des éléments de tuyauterie élastiques dotés pour la plupart d'une onde incorporée. Cette onde peut provoquer des turbulences au sein du compensateur en cas de vitesse d'écoulement élevée ; il peut en résulter une perte importante de pression. En outre, le soufflet risque d'être détérioré. Nous recommandons également dans le cas de fluides chargés en particules solides, d'employer un tube de guidage pour protéger le soufflet. Dans le cas de liquides normaux, il faut utiliser un tube de guidage à partir d'une vitesse d'écoulement de 4 m/s et de 20 m/s pour les fluides gazeux. Dans le cas de tuyauteries véhiculant des matières solides, il est généralement recommandé de l'utiliser comme protection contre l'abrasion.

Les tubes de guidage sont réalisés dans des formes différentes. Il est possible d'employer un tube de guidage formant un angle et ajusté étroitement si le compensateur absorbe uniquement un déplacement axial. Si le compensateur absorbe un déplacement latéral, le tube de guidage doit être coudé à l'entrée ou bien, dans le cas de grands mouvements latéraux, il est recommandé d'utiliser un tube de guidage conique.

Dans le cas de compensateurs à collets d'étanchéité et brides tournantes, les tubes de guidage sont réalisés en tant que tube d'insertion à collerette. Dans le cas de compensateurs à brides pleines, le tube de guidage reçoit une bride pleine.



Tube de guidage en PTFE

Ce matériau est employé quand une grande résistance chimique est requise dans le cas de fluides agressifs.

Remarque importante

Le matériau standard pour les tubes de guidage est l'acier inoxydable 1.4541 ou 1.4571. Les tubes de guidage peuvent être également en acier inoxydable 1.4539, dans le cas de l'eau de mer, ou en Hardox, dans le cas de produits abrasifs. Autres matériaux possibles sur demande. Les tubes de guidage requièrent l'utilisation de joints supplémentaires.

Afin d'éviter la formation de vide et les dépôts de poussière entre le tube le soufflet et réguler le flux, les tubes de guidage sont fabriqués avec perçages de décharge.

- Version cylindrique uniquement pour mouvement axial
- Version cylindrique avec téton conique pour compensation axiale et latérale
- Tube de guidage télescopique pour compensation axiale et latérale et protection intégrale de soufflet
- Version conique pour grands mouvements axiaux et latéraux

Nous recommandons d'utiliser un tuyau de conduite pour

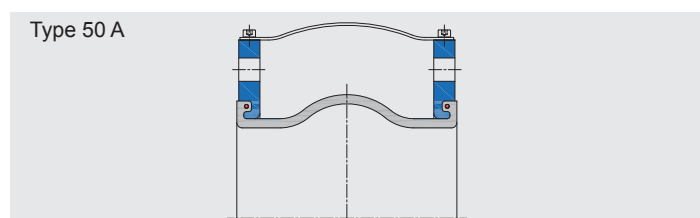
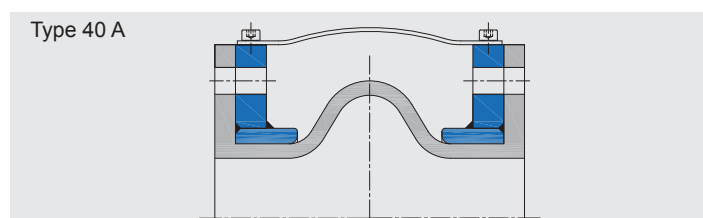
	Liquides	Gaz
• Type 49	à partir de plus de 4 m/s	à partir de plus de 20 m/s
• Type 39, 50, 51, 53, 55	à partir de plus de 5 m/s	à partir de plus de 30 m/s
• Type 40	à partir de plus de 5 m/s	à partir de plus de 30 m/s

Il faut noter que les tubes de guidage standards sont conçus pour une compensation de dilatation axiale. Les compensations de dilatation latérales sont possibles uniquement jusqu'à +/- 5 mm. Si des valeurs latérales supérieures sont requises, il faudra veiller à réduire le diamètre extérieur du tube de guidage de deux fois la valeur de la dilatation latérale afin d'éviter tout contact à pleine charge entre le soufflet et le tube de guidage.

WILLBRANDT Mise à la terre

Les compensateurs en caoutchouc présentent une résistivité électrique différente. Comme les fiches techniques l'indiquent, il existe des compensateurs qui sont électro-conducteurs et d'autres présentant uniquement une conductivité superficielle, alors que les compensateurs en CSM, FPM et PTFE (blanc) sont isolants. Nous recommandons de réaliser une

mise à la terre de bride à bride s'il est nécessaire que les compensateurs non ou peu conducteurs deviennent conducteurs. Ceci garantit que les valeurs mesurées correspondantes dans la tuyauterie peuvent-être tolérées ou mise à la terre.

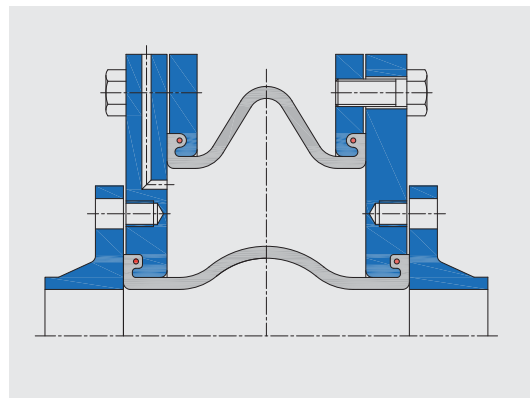


WILLBRANDT Versions spéciales

Compensateur de sécurité

Les compensateurs de sécurité sont utilisés partout où des fluides fortement agressifs sont transportés et où la vie des personnes ou les installations de production sont menacées en cas de défaillance du compensateur. Dans le cas du compensateur de sécurité, il s'agit de deux compensateurs résistants à la pression devant être sélectionnés en fonction du fluide. Les soufflets sont assemblés de manière à créer un espace étanche pouvant être surveillé par manomètre ou capteur de pression. Ce compensateur peut être réalisé avec et sans limiteurs d'élongation ainsi que pour des compensations de dilatation axiale, latérale ou angulaire.

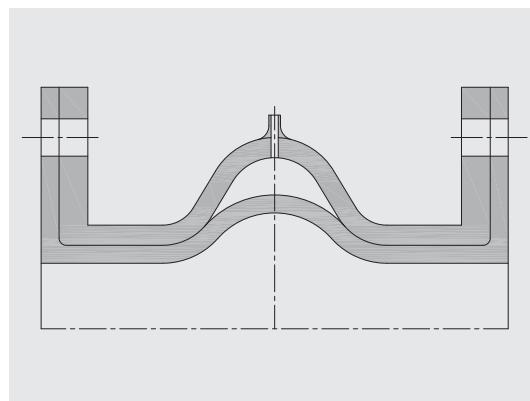
Les deux compensateurs sont conçus pour la pleine pression de service. L'enveloppe extérieure du compensateur reste entièrement opérationnelle en cas de détérioration du compensateur interne.



Soufflet de sécurité

Les compensateurs en caoutchouc à soufflet de sécurité sont utilisés là où des fluides fortement abrasifs ou agressifs sont transportés et où la vie des personnes ou les installations de production sont menacées en cas de défaillance du compensateur.

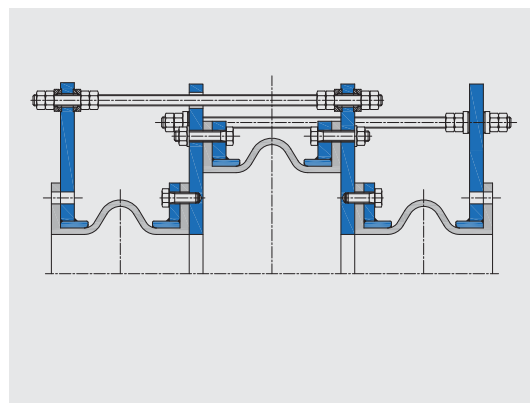
Dans le cas du soufflet de sécurité, il s'agit d'un soufflet à 2 couches doté d'une couche intermédiaire et d'un dispositif de purge incorporé dans le soufflet externe. Celui-ci peut être équipé d'une sonde de mesure, d'un manomètre ou d'un tube de trop-plein faisant qu'une alarme correspondante retentit en cas d'usure de la couche intérieure.



Compensateur sans sollicitation axiale

Le compensateur en caoutchouc sans sollicitation axiale est employé quand des dilatations axiales apparaissent dans la tuyauterie et qu'elles ne peuvent pas être absorbées par des points fixes comme, par exemple, au niveau de tubulures de turbines, de carters de pompes et de tubulures de cuves.

Le principe de ce compensateur est que le compensateur d'égalisation, qui est deux fois plus gros, neutralise les forces de réaction créées par les deux petits compensateurs de travail (conduite DN) dans le sens plus. Il faut uniquement prendre en considération les forces de flexion axiale de l'unité de compensateurs dans le cas de la contrainte du manchon.

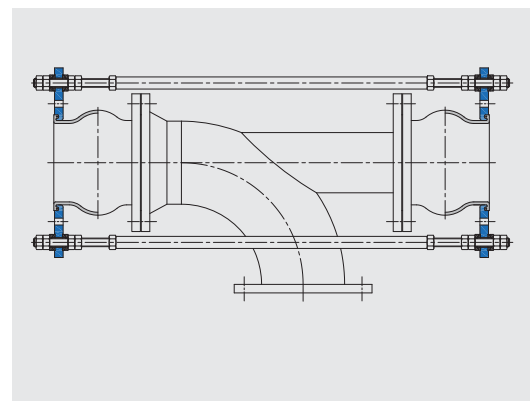


Compensateur sans sollicitation angulaire

Ce type de compensateur est toujours employé quand des dilatations axiales se produisent mais qu'aucune contrainte des manchons n'est autorisée comme, p. ex., dans le cas de tubulures de turbines ou de tubulures de cuves qui sont très sensibles aux forces de cisaillement axiales.

Le compensateur sans sollicitation angulaire fonctionne de manière à ce que le fluide soit dévié de 90 ° entre les soufflets et qu'un compensateur à bride pleine absorbe la force de réaction du compensateur chargé d'absorber la dilatation.

La tringlerie entre les deux compensateurs est considérée être une cage de cardan absorbant la force de réaction. Les forces de flexion de la dilatation axiale et latérale continuent à être transmises au point fixe ou au manchon.



WILLBRANDT Indications relatives à la conception, au montage et à l'entretien des compensateurs de dilatation en élastomères à brides tournantes ou à brides pleines

Les compensateurs de dilatation en élastomères WILLBRANDT sont disponibles en deux modèles prêts à monter (à connexions par brides normalisées DIN, ASA, BS, etc.) :

- **Brides tournantes en acier**

Ces brides doivent s'ajuster proprement et sans bavures sur la face de serrage du soufflet en caoutchouc en sachant que la surface d'étanchéité peut, selon le diamètre nominal (DN), faire saillie sur env. 1 à 10 mm. Les surfaces d'étanchéité des brides de tuyauterie ou d'appareils en interface peuvent être réalisées suivant EN 1092-1:2001 en modèle lisse (forme A) ou à emboîtement (forme B).

- **Brides pleines en caoutchouc à pression stable et contre brides en acier**

Les soufflets jusqu'à DN 2400 sont fournis avec des contre brides en acier d'une seule pièce (en plusieurs parties à partir de DN 2500). Les brides de la tuyauterie ou des appareils en interface doivent être réalisées avec une surface d'étanchéité lisse suivant EN 1092-1:2001 (forme A).

Ces deux modèles de compensateurs étant auto-étanches, des joints d'étanchéité supplémentaires ne sont pas nécessaires.

1. Indications relatives à la conception

Les compensateurs doivent être placés et installés sur les installations de façon qu'ils puissent être entretenus régulièrement et remplacés facilement en cas de besoin.

Veiller à ce que les compensateurs ne frottent pas contre les composants attenants en cas d'utilisation de la capacité maximale du déplacement admissible. Ils ne doivent être exposés ni à un rayonnement thermique extérieur élevé, ni à une accumulation de chaleur.

Compensateurs universels (sans tirants limiteurs) pour reprise des mouvements axiaux, latéraux et angulaires

Pour qu'un compensateur puisse reprendre les mouvements d'une tuyauterie dans le sens axial, latéral ou angulaire (du fait de l'allongement ou de la rétraction de la tuyauterie), il doit être monté entre deux points fixes. De plus, il faut prévoir des paliers coulissants afin de supporter et de guider la tuyauterie.

Les forces de réaction, les forces de déplacement et les forces de frottement doivent être prises en compte pour la détermination des points fixes et paliers coulissants.

Force de réaction (N) = section active x pression de service
(mm²) (N/mm²)

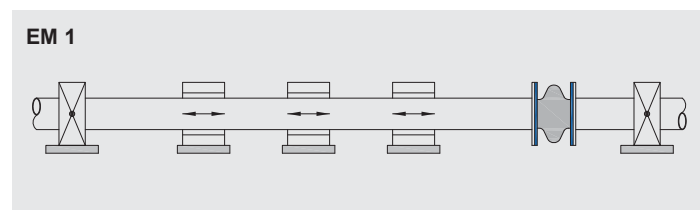
$$F = A \times P$$

(Forces de déplacement et forces de frottement selon les fiches techniques)

Exemple de montage 1 (EM 1)

Compensation de dilatation axiale par des compensateurs sans tirants limiteurs

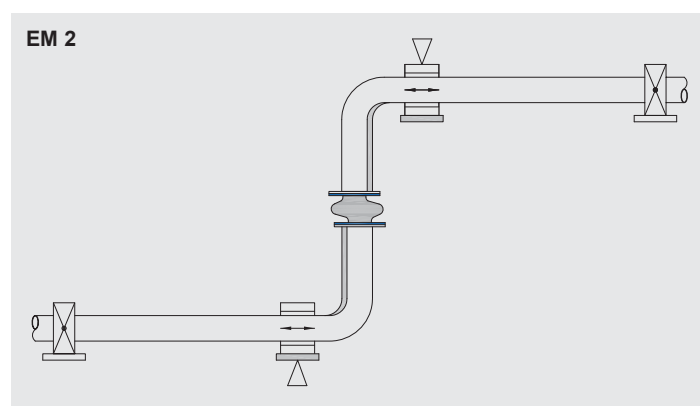
Les forces de réaction du compensateur sont absorbées par les points fixes.



Exemple de montage 2 (EM 2)

Compensation de dilatation latérale et axiale par un compensateur sans tirants limiteurs

Les forces de réaction du compensateur sont absorbées par les points fixes et les paliers coulissants. Les paliers coulissants doivent être soutenus de manière appropriée. Les forces de déplacement doivent être absorbées par les points fixes.

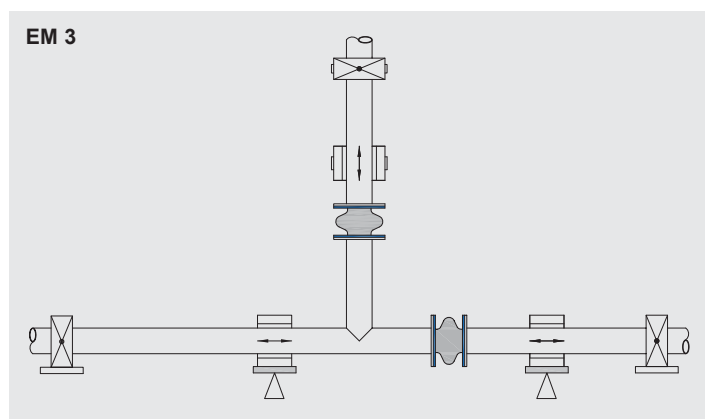


WILLBRANDT Indications relatives à la conception, au montage et à l'entretien des compensateurs de dilatation en élastomères à brides tournantes ou à brides pleines

Exemple de montage 3 (EM 3)

Compensation de dilatation latérale et axiale par des compensateurs sans tirants limiteurs sur une extrémité de tuyauterie

Les forces de réaction du compensateur sont absorbées par les points fixes et les paliers coulissants. Les paliers coulissants doivent être soutenus de manière appropriée.



Compensateurs de dilatation latérale (avec tirants limiteurs) pour reprise de mouvements latéraux

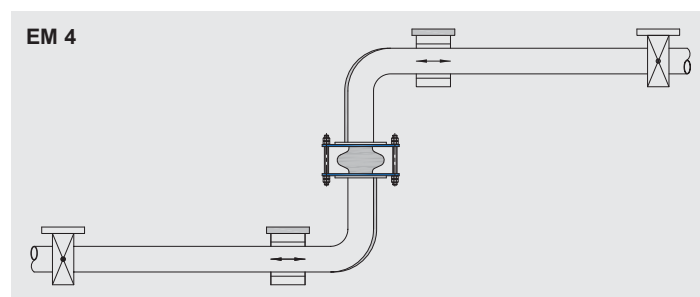
Si un compensateur destiné à absorber les déplacements axiaux ne peut pas être installé entre deux points fixes, le mouvement axial doit être converti en mouvement latéral. Il est alors possible d'intégrer un compensateur à tirants limiteurs capable de neutraliser les forces de réaction produites (section active du compensateur x pression de service). Dans cette configuration, il n'y a plus qu'à installer des paliers coulissants adéquats pour guider correctement la dilatation.

Notre catalogue vous propose un large assortiment de compensateurs de dilatation en élastomères avec limiteurs de course.

Exemple de montage 4 (EM 4)

Compensation de dilatation axiale avec des compensateurs à tirants limiteurs

Les forces de déplacement du compensateur sont absorbées par les points fixes. Les paliers coulissants servent uniquement à guider le mouvement dans le compensateur. Le mouvement axial du tronçon vertical n'est pas pris en compte, contrairement à l'exemple de montage EM 2.



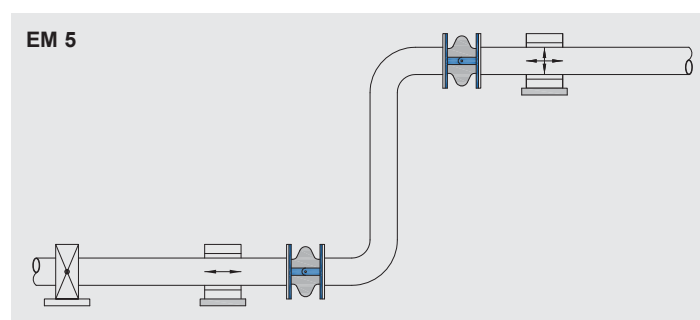
Compensateurs angulaires (avec articulations) pour reprendre des mouvements angulaires

Pour reprendre de grands mouvements axiaux avec des forces de réaction faibles, on peut recourir à des combinaisons de compensateurs angulaires.

Exemple de montage 5 (EM 5)

Compensation de dilatation axiale avec des compensateurs angulaires articulés

Avantage : possibilité de reprendre de très grands déplacements avec seulement deux compensateurs. Les forces de réaction du compensateur sont absorbées par les articulations. Les paliers coulissants servent uniquement à guider correctement le mouvement dans le compensateur.

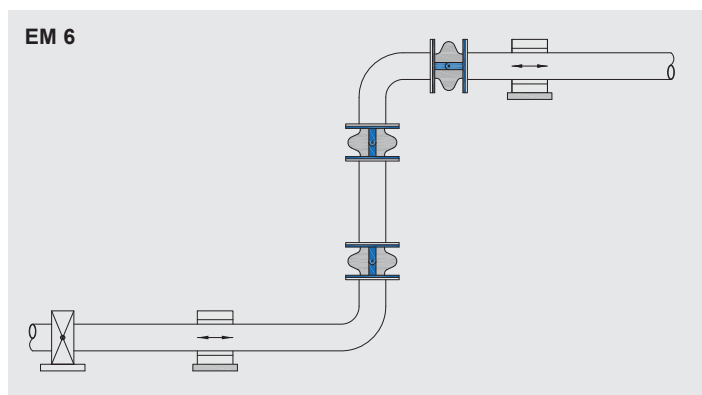


WILLBRANDT Indications relatives à la conception, au montage et à l'entretien des compensateurs de dilatation en élastomères à brides tournantes ou à brides pleines

Exemple de montage 6 (EM 6)

Agencement de compensateurs articulés dans un système à trois articulations pour reprendre une dilatation dans deux plans

Avantage : Grande capacité de compensation, forces de réactions faibles, angles souples. Les forces de réaction du compensateur sont absorbées par les articulations. Les paliers coulissants servent uniquement à guider correctement le mouvement dans le compensateur.

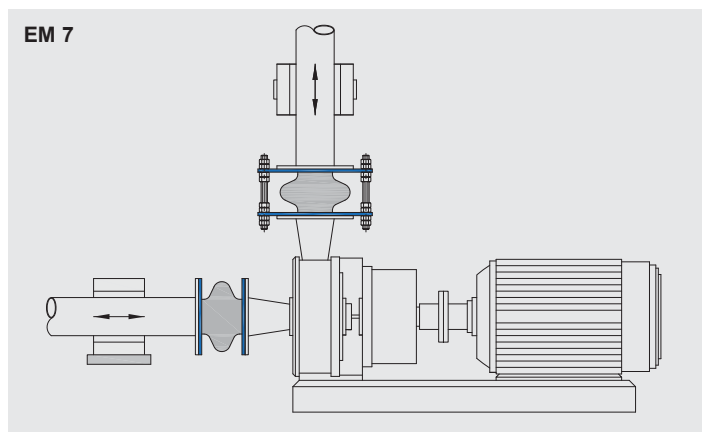


Exemple de montage 7 (EM 7)

Compensateurs en connexion de pompe (avec ou sans tirants limiteurs) pour absorber les vibrations

Les compensateurs en élastomères sont utilisés en connexion de pompes, pour éviter les transferts de forces, les tensions et les vibrations, en découplant le système de tuyauterie de la pompe.

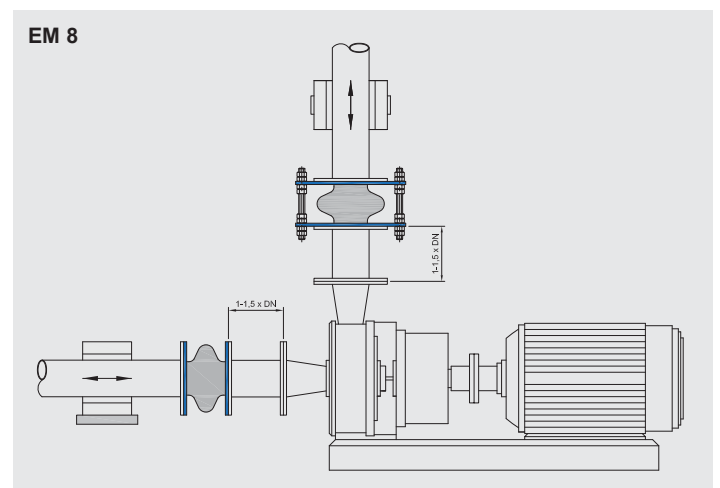
Pour les compensateurs installés en refoulement de pompe, il faut en principe utiliser un modèle avec tirants limiteurs pour éviter que les forces de réaction ne surchargent le raccordement de la pompe. Côté aspiration, poser le cas échéant un compensateur équipé d'un anneau de tenue au vide (voir fiche technique).



Exemple de montage 8 (EM 8)

Pour le transport de fluides abrasifs (liquides avec des matières solides - ex. eau/sable), les compensateurs ne doivent pas être installés directement sur le raccordement de la pompe (côté aspiration et refoulement). Dans le cas contraire, les compensateurs risquent d'être endommagés par des vitesses relativement élevées dues aux tourbillons et remous en formation dans la tubulure. Cela s'applique aussi aux coudes et départs de tuyaux.

La distance de montage entre le raccordement de la pompe et le compensateur doit être égale à 1 jusqu'à 1,5 fois le diamètre nominal. On doit éviter de faire fonctionner la pompe avec des vannes ou clapets totalement ou partiellement fermés. De même, il faut éviter la cavitation qui peut entraîner la destruction du compensateur à court terme.

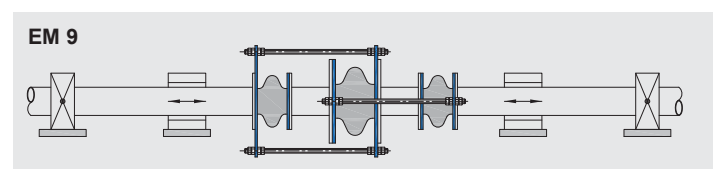


Exemple de montage 9 (EM 9)

Compensateurs auto-équilibrés pour reprise de mouvements axiaux et latéraux

Des compensateurs auto-équilibrés peuvent être utilisés si aucune force de réaction (due à la pression ou au vide) ne doit être transférée sur les points fixes, les appareils ou machines attenants.

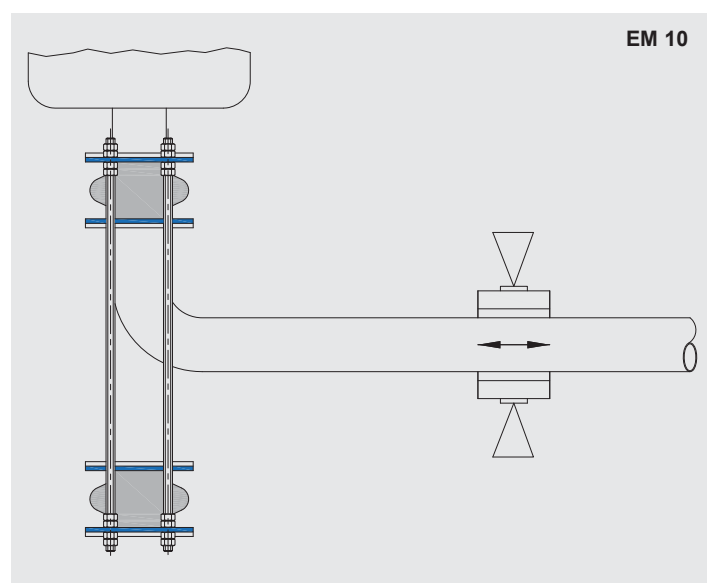
Compensateurs auto-équilibrés axiaux sans transfert de forces de réaction (due à la pression ou au vide) sur des points fixes, les appareils ou machines attenants. (Attention cependant aux raideurs propres des soufflets)



WILLBRANDT Indications relatives à la conception, au montage et à l'entretien des compensateurs de dilatation en élastomères à brides tournantes ou à brides pleines

Exemple de montage 10 (EM 10)

Compensateurs auto-équilibrés axiaux et latéraux sur un coude de tuyauterie, sans transfert de forces de réaction (due à la pression ou au vide) sur les points fixes attenants. (Attention aux raideurs propres des soufflets)



Compensateurs à tirants limiteurs utilisés comme un joint de montage/démontage

Un compensateur à tirants limiteurs peut aussi être installé directement sur un équipement de tuyauterie pour compenser des imprécisions de montage ou simplifier le montage/démontage.

Exemple de montage 11 (EM 11)

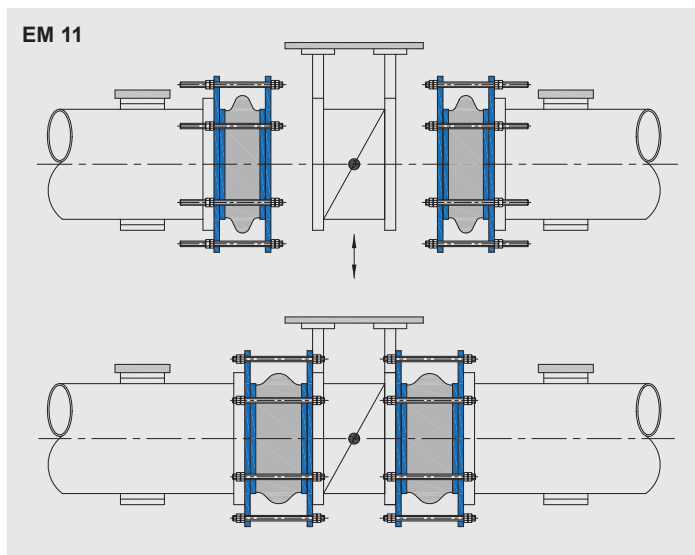
Compensateur à tirants limiteurs servant de joint de montage/démontage

D'une part, les tirants limiteurs empêchent le transfert des forces de réaction sur l'équipement de tuyauterie raccordé. D'autre part, après le desserrage de la bride de raccordement au moyen des tirants de la bride du compensateur, le soufflet en élastomère peut être comprimé jusqu'à sa course axiale maximale possible pour créer ainsi un espace libre permettant le montage/démontage de l'équipement.

Attention :

Ceci n'est valable que pour les compensateurs avec des brides pleines en caoutchouc à pression stable. Sur les compensateurs à brides tournantes, il y a le risque que le collet d'étanchéité du soufflet glisse et sorte de la gorge de sa bride. Cela peut causer l'écrasement des surfaces d'étanchéité au remontage (voir **EM 16 F**).

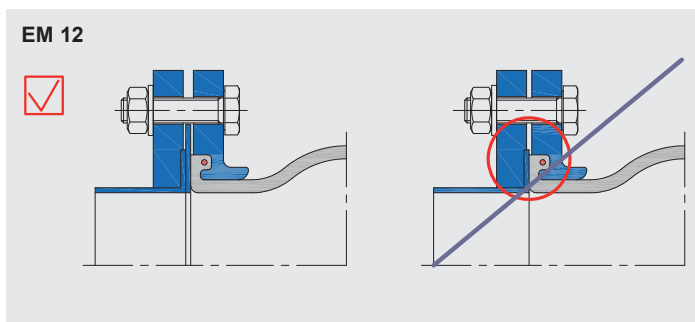
EM 11



Exemple de montage 12 (EM 12)

Sur les tuyauterie ou sur des équipements de tuyauterie avec un revêtement en caoutchouc, il faut insérer un joint plein pour éviter une étanchéité « caoutchouc sur caoutchouc ».

EM 12



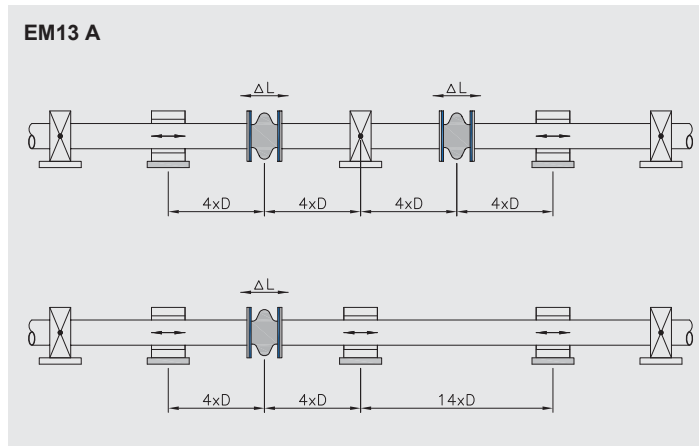
WILLBRANDT Indications relatives à la conception, au montage et à l'entretien des compensateurs de dilatation en élastomères à brides tournantes ou à brides pleines

2. Conception de la tuyauterie

Agencement des supports de guidage

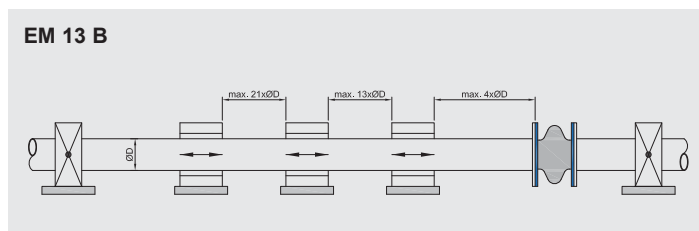
Les points fixes et supports de guidage doivent être agencés de sorte que :

- Le compensateur ne soit pas gêné par le poids de la conduite.
- L'agencement des points fixes ou et paliers coulissants empêche toute flexion.
- Une suspension pendulaire soit évitée. Se servir des paliers coulissants ou supports fixes en tant que supports de guidage.



Écartement des supports de guidage

- L'écartement entre le compensateur et le 1er support doit faire au maximum 4 fois le diamètre nominal du tuyau.
- L'écartement entre le 1er et le 2ème support doit faire au maximum 14 fois le diamètre nominal du tuyau.
- L'écartement entre les autres supports doit faire au maximum 21 fois le diamètre du tuyau. Cet écartement doit être réduit le cas échéant, lorsque la stabilité propre du tuyau l'exige.

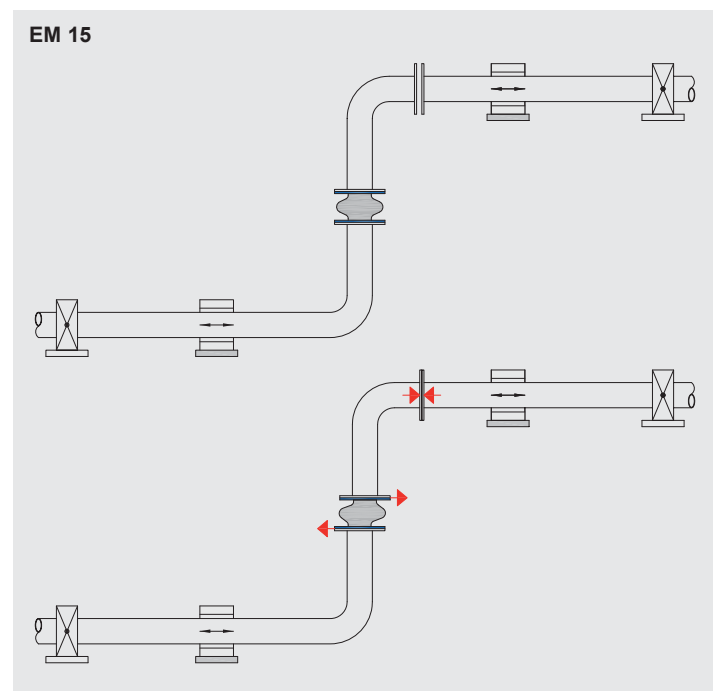
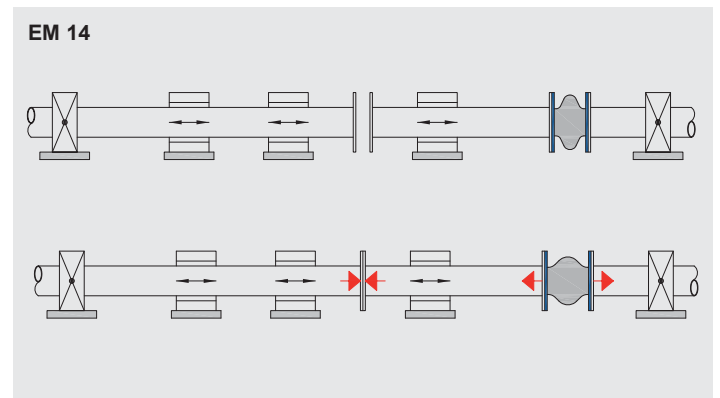


Précontrainte des compensateurs

En cas de l'installation d'un compensateur avec une précontrainte axiale supérieure à 10 mm ou latérale supérieure à 5 mm dans le sens latéral, veiller à ce que le compensateur soit d'abord entièrement assemblé puis monté à un endroit ouvert dans le tuyauterie. La précontrainte appropriée étant générée par le compensateur solidement installé. (Exemples de montage **EM 14 + 15**)

Raison : En cas de précontrainte supérieure en situation non installée, le collet d'étanchéité sort de la gorge de la bride en acier. Cela peut entraîner l'endommagement du collet ou un manque d'étanchéité.

Veiller pour la conception à ce que la tuyauterie soit ouverte de façon appropriée.



WILLBRANDT Indications relatives à la conception, au montage et à l'entretien des compensateurs de dilatation en élastomères à brides tournantes ou à brides pleines

3. Mesures de sécurité

Surpression, hausse de température, vide

Protéger les tuyaux contre toute surpression indésirable, hausse de température excessive et vide incontrôlé. Prière de se reporter aux fiches techniques de notre catalogue pour les valeurs limites.

Coup de bélier et effondrement sous l'effet du vide

Prévoir des dispositifs de purge et de ventilation pour éviter des phénomènes de coup de bélier et d'effondrement sous l'effet du vide.

Résistance aux fluides

Le matériau constituant l'intérieur du soufflet en contact avec le fluide doit être adapté au fluide circulant dans la tuyauterie (voir notre liste sur la résistance aux fluides). Si un fluide n'y figure pas, les caractéristiques de ce dernier doivent nous être communiquées afin que nous puissions vérifier et vous proposer l'élastomère le mieux adapté. (Fiche des données de sécurité des produits chimiques suivant DIN 52900 Points 1 à 2.13).

Vitesse d'écoulement

En cas de vitesses d'écoulement élevées, examiner si les compensateurs doivent être utilisés sans ou avec un tube de guidage. Ceci, pour éviter une usure due à la formation de turbulences trop fortes.

Anneau spiralé/anneau de tenue au vide

Si le vide escompté est bien supérieur à 0,8 bar, il faut prévoir un anneau spiralé ou un anneau de tenue au vide. Ces équipements empêchent le soufflet de s'aspirer. En cas d'utilisation immédiatement derrière une pompe, un clapet ou un coude, contrôler le positionnement correct après le montage (voir indications relatives au montage + exemple de montage 17 (EM 17 G) !

Influences extérieures

Des influences extérieures extrêmes imposent de protéger les compensateurs par des dispositifs spéciaux :

- **Capot de recouvrement au sol** : Protection contre l'endommagement du soufflet, la pollution et les mouvements de terrain pour les conduites enterrées.
- **Capot de protection contre les UV** : Protection contre les rayons UV et les influences météorologiques dans les régions extrêmement chaudes et ensoleillées.
- **Housse anti-feu** : Protection contre l'action des flammes jusqu'à 800 °C pendant 30 minutes.

Fluides dangereux

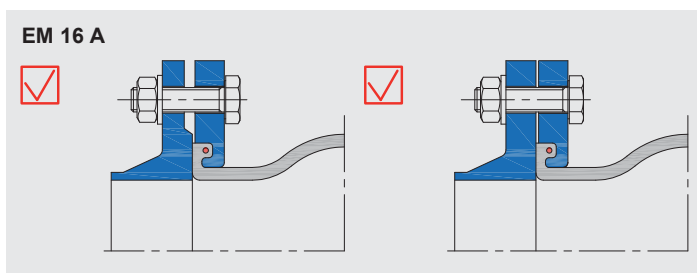
Sur les tuyauteries véhiculent des fluides dangereux, risquant de polluer l'environnement, les compensateurs doivent être équipés d'une protection adaptée contre les projections.

Contre-bride/raccordement à bride

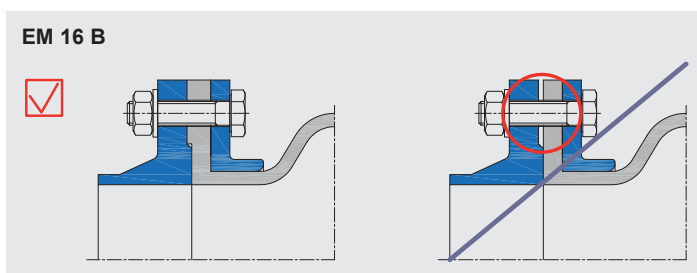
Les contre-brides et/ou les raccordements à brides doivent être exécutés conformément à l'exemple de montage 16 (EM 16) ci-dessous pour garantir une étanchéité fiable et éviter d'abîmer les compensateurs de dilatation en élastomères.

Exemple de montage 16 (A - F)

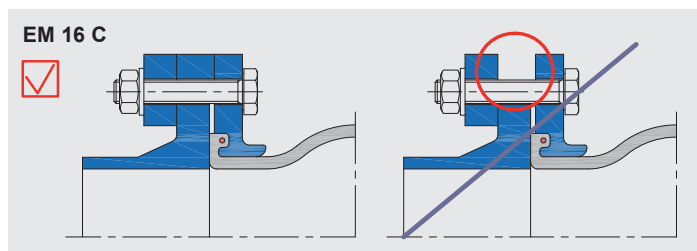
Sur les compensateurs à brides tournantes, on peut utiliser des contre-brides avec et sans protubérance suivant EN 1092-1:2001, de forme A ou B (EM 16 A). Sur les compensateurs à brides pleines, employer uniquement des contre-brides lisses. Possibilité d'exécution d'autres formes sur demande.



Si aucune contre bride lisse ne peut être utilisée sur des compensateurs à brides pleines en caoutchouc, il faut compenser le retrait de la contre bride à emboîtement par une bague d'épaisseur adéquate ou en tenir compte lors de la fabrication de la bride en caoutchouc.

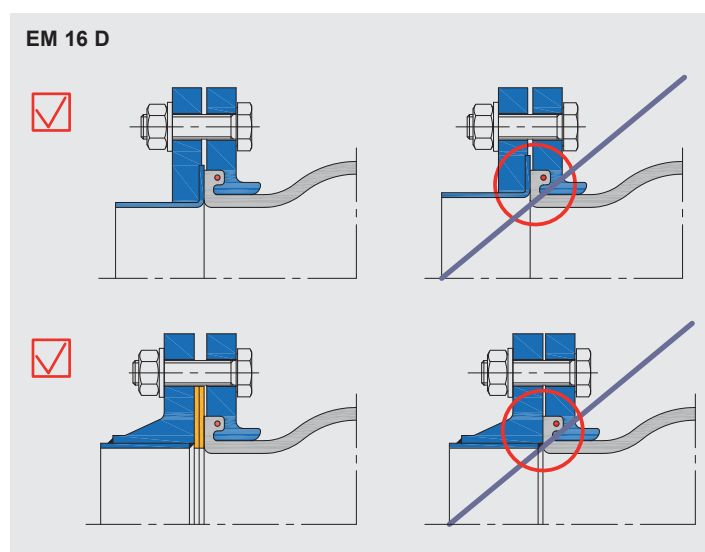


En cas d'utilisation de brides tournantes à collet rabattu épais, le vide situé au-dessus des vis entre les deux brides doit être comblé par une bague ou une calle appropriée. Cela empêche la bride tournante de basculer, ce qui peut conduire à un pincement préjudiciable de la surface d'étanchéité.

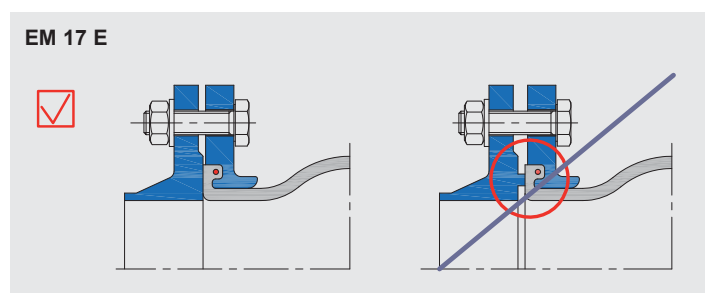


WILLBRANDT Indications relatives à la conception, au montage et à l'entretien des compensateurs de dilatation en élastomères à brides tournantes ou à brides pleines

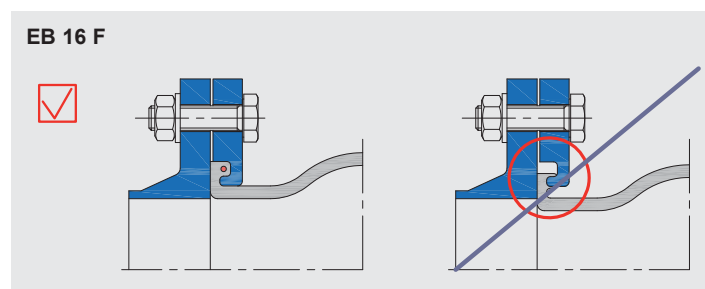
Sur les brides à face de joint surélevée comme les brides Slip-On [à emmancher], veiller à ce que le diamètre intérieur de la surface d'étanchéité de la contre-bride corresponde au diamètre intérieur du soufflet. Si tel n'est pas le cas et si la contre-bride présente un diamètre intérieur supérieur, insérer impérativement un joint plein métallique et une garniture d'étanchéité supplémentaire.



Aucune contre bride à rainure ou à ressort ne doit être utilisée.



Au montage, veiller à ce que le collet en caoutchouc soit posé correctement dans la gorge de la bride du compensateur. Sinon, la surface d'étanchéité risque d'être abîmée et des fuites peuvent apparaître.



4. Emballage

- Examiner l'emballage à la recherche d'éventuels dommages extérieurs.
- Vérifier le contenu à partir du bon de livraison ou de la liste de colisage.
- Ne pas déballer si possible les compensateurs avant le montage.
- Ouvrir l'emballage uniquement avec des objets émoussés.
- Pour les emballages en bois, veiller à ce que les clous ou agrafes ne soient pas en contact avec le soufflet élastomère.

5. Stockage

Voir DIN 7716, directives sur le stockage des produits à base de caoutchouc :

- Les compensateurs de dilatation en caoutchouc doivent être stockés sans contrainte, sans déformation et sans torsion.
- Les compensateurs de dilatation en caoutchouc avec des brides en acier doivent être entreposés en position droite sur les brides (sinon : danger d'écrasement).
- Le local de stockage doit être froid, sec, sans poussière et modérément aéré.
- Protéger les pièces en caoutchouc des courants d'air, les couvrir si nécessaire. Ne pas faire fonctionner dans le local de stockage des dispositifs ozonisant comme des moteurs électriques, sources de lumière fluorescentes, etc.
- Ne pas entreposer en même temps des solvants, carburants, produits chimiques ou éléments semblables.

6. Transport

- Faire emballer les pièces.
- Observer les mentions « HAUT » en haut et « Câble et/ou crochet porte charge ».
- Les contre brides en acier (avec tirants limiteurs) et les brides des compensateurs en élastomères doivent restés fixées jusqu'au montage final pour éviter toute charge excessive sur le composant en élastomère.
- Ne pas utiliser d'outils tranchants, câbles métalliques, chaînes ou crochets porte-charge (risque de détérioration du caoutchouc).
- Toujours soulever les deux brides en acier en même temps. Engager les manilles dans les trous de bride des deux côtés ou faire passer l'élingue rembourrée au travers du compensateur.
- En cas de manutention au sol sans dispositif de transport, déplacer le compensateur en le faisant rouler sur les brides.

WILLBRANDT Indications relatives à la conception, au montage et à l'entretien des compensateurs de dilatation en élastomères à brides tournantes ou à brides pleines

7. Montage

Les compensateurs en caoutchouc sont destinés à absorber des mouvements, déterminés au préalable, à une pression définie et à une température spécifique. Aussi, pour atteindre la durée de vie maximale, les points suivants doivent être observés lors de l'installation :

Avant le montage

- Vérifier l'emballage des compensateurs en élastomères (y compris après déballage) et les compensateurs eux-mêmes à la recherche d'éventuels dommages. En principe, les compensateurs endommagés ne doivent pas être validés pour installation.
- Vérifier si le circuit de la tuyauterie passe en ligne droite dans la zone du compensateur à poser et si la conduite est limitée par des points fixes appropriés. Seuls un compensateur ou des compensateurs couplés peuvent être installés entre deux points fixes.
- Vérifier les dimensions de l'espace dans la tuyauterie. Les contre-brides doivent être installées en alignement. L'écart maximum du logement par rapport au compensateur doit atteindre au maximum +/- 10 mm dans le sens axial et +/- 5 mm dans le sens latéral.
- **Remarque** : Si les tolérances susmentionnées ne peuvent pas être respectées, procéder suivant le point décrit ci-avant « Contrainte des compensateurs », exemple de montage 14 - 15 (**EM 14 - 15**) .
- Lors de la pose d'un compensateur à brides pleines en caoutchouc, les brides de la tuyauterie ne doivent pas être montées inversées l'une par rapport à l'autre ; sinon, le compensateur peut être sollicité en torsion. Ce n'est pas admissible, car la torsion endommage le compensateur.
- Les brides de la tuyauterie doivent être propres, exemptes de graisse, lisses, planes et sans bavures.
- Examiner si les raccordements à brides sont exécutés conformément au point « Contre-bride/Raccordement à bride » (**EM 16 A - F**) du paragraphe sur la sécurité.
- Si le compensateur est équipé d'un tube de guidage, ce tube doit être placé dans le compensateur avant montage sur tuyauterie. Ne pas oublier la garniture d'étanchéité entre le tube de guidage et la contre-bride.
- En cas de besoin du fait d'un vide, un anneau spiralé ou un anneau de tenue au vide doit être installé avant. Pour un anneau de tenue au vide, se conformer au point « Anneau de tenue au vide » (**EM 17 G**) !

IMPORTANT !

Aucune opération de soudage ne doit être effectuée à proximité des compensateurs de dilatation en élastomères. S'il est impossible de l'éviter, le compensateur devra être protégé de la chaleur du soudage et des projections d'étincelles au moyen d'une couverture constituée d'un matériau ignifugé et résistant à la chaleur.

En cas de travaux de soudage sur l'ensemble du circuit de tuyauterie, les compensateurs avec une carcasse de fil d'acier peuvent être détruits par des courants vagabonds ou le courant de masse électrique. L'anode et la cathode du raccord à souder inox doivent toujours être sur la même section de tuyauterie. (Non séparées par le compensateur en caoutchouc!). Veiller à ce que le soufflet en caoutchouc ne soit pas peint après son installation sur la tuyauterie

Par ailleurs, un compensateur ne doit pas être isolé à des températures supérieures à 50 °C, car le soufflet en caoutchouc s'échaufferait et durcirait sous l'effet de l'accumulation de chaleur.

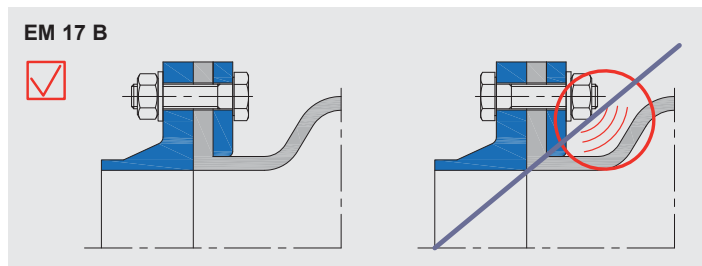
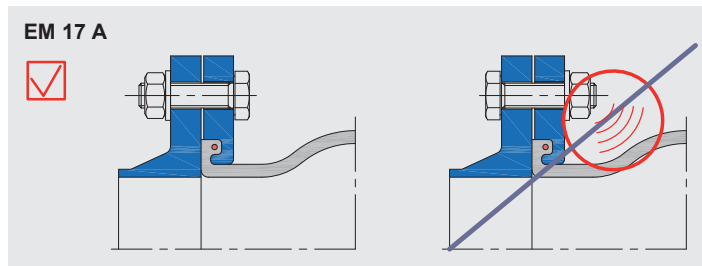
Montage d'un compensateur avec raccordement à bride

- Outils nécessaires au montage : broches de centrage, un maillet en caoutchouc et une clé dynamométrique. Ne pas se servir d'outils tranchants
 - Insérer prudemment le compensateur dans le logement prévu dans l'installation. Éviter impérativement d'endommager les surfaces d'étanchéité.
 - Des joints supplémentaires ne sont pas nécessaires. Le collet d'étanchéité en caoutchouc ou la bride en caoutchouc assure l'étanchéité directement contre la bride de tuyauterie.
- Attention** : Il existe des exceptions pour les brides ou équipements de tuyauterie revêtus de caoutchouc ou en cas d'utilisation de joints pleins - voir paragraphe correspondant ci-dessus.
- Fixer le compensateur sur deux brides par au moins deux vis ou tiges filetées. On peut à présent desserrer/retirer l'éventuel dispositif de levage.
 - Lors de la pose de compensateurs à limiteurs de course, veiller à ce que les limiteurs soient desserrés de sorte que le compensateur puisse s'ajuster en intégrant le logement prévu. Les limiteurs de course font l'objet d'un nouveau réglage après l'installation du compensateur (voir le point 17 "Indications complémentaires de pose pour compensateurs à limiteurs d'élongation".)
 - Les vis de fixation restantes peuvent alors être posées et serrées à la main.
 - Pour l'assemblage à bride, employer des vis de classe de résistance 8.8.
 - Ne pas employer de rondelle U sur la bride du compensateur.

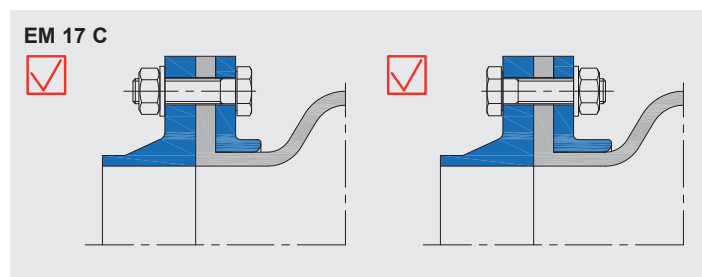
WILLBRANDT Indications relatives à la conception, au montage et à l'entretien des compensateurs de dilatation en élastomères à brides tournantes ou à brides pleines

En cas d'usage de vis, observer ce qui suit :

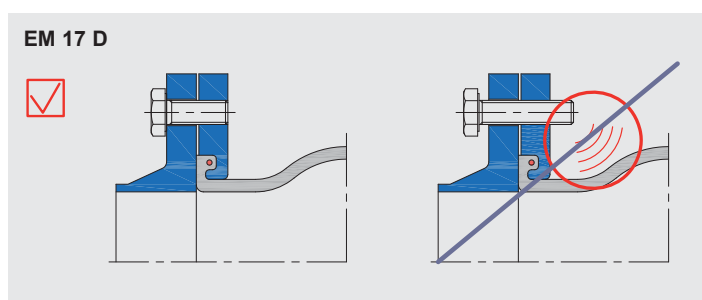
- Respecter les couples de serrage (voir tableau 1, 2 et 3)
- Sur les compensateurs à brides avec perçage lisse, les vis doivent être posées avec la tête du côté du soufflet pour éviter de le perforer lorsqu'il se gonfle sous l'effet de la pression.



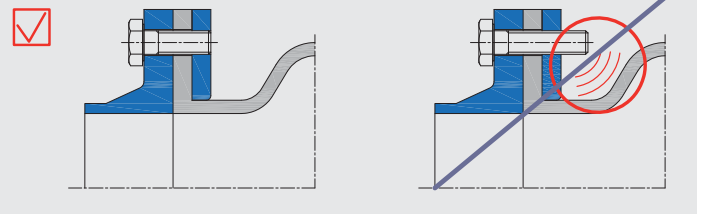
Exception : Si la bride du compensateur est exécutée avec une longue collerette (épaulement d'appui), la vis peut être montée dans le sens inverse - sous réserve que la partie filetée ne soit pas plus longue que la collerette.



- Sur les compensateurs à brides avec perçage taraudé, les vis doivent affleurer sur la bride côté soufflet, car des vis trop longues peuvent perforer le soufflet lorsqu'il se gonfle sous l'effet de la pression.



EM 17 E



- Les assemblages à bride doivent être serrés comme suit :

Niveau 1 :

- Serrer toutes les vis à la main
- Appliquer uniformément un couple de niveau 1 en croix
- Contrôler l'écartement des bords en bordure extérieure de la bride
- Temps d'attente = 30 minutes.

Niveau 2 :

- Serrage en croix de toutes les vis suivant niveau 2
- Contrôler l'écartement des bords

Niveau 3 :

- Appliquer le couple de fin suivant niveau 3 par deux rotations en croix.

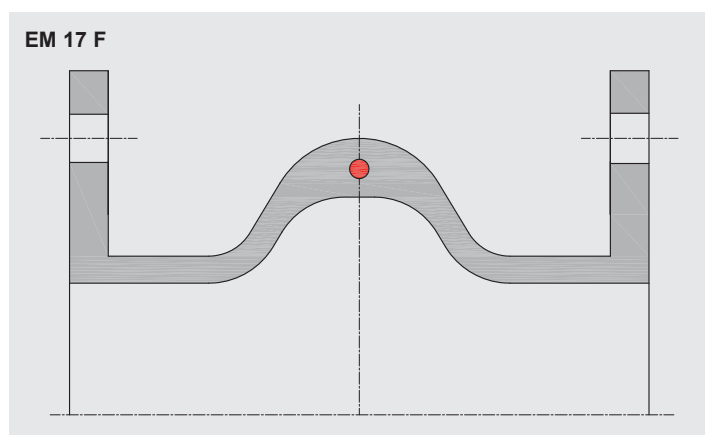
- Il n'est pas nécessaire de serrer davantage les vis. Au final, cela conduirait à détruire la surface d'étanchéité.
- Durant toute l'opération de montage, veiller à ce que le collet d'étanchéité ne subisse aucun marque ou pincement. La surface d'étanchéité précitée doit être comprimée uniformément sur toute sa circonférence.
- Lors du montage des compensateurs de dilatation en caoutchouc de silicone, les couples de serrage indiqués doivent être réduits de 30 %.
- En cas d'apparition de fuite durant l'essai de pression ultérieur, les vis doivent être resserrées avec le couple de niveau 3. Si le raccordement à bride n'est toujours pas étanche, augmenter légèrement le couple de serrage. Baisser la pression dans le compensateur avant de resserrer les vis.
- Durant toute l'opération de montage, veiller à ce que le compensateur ne subisse aucun allongement ni écrasement.

WILLBRANDT Indications relatives à la conception, au montage et à l'entretien des compensateurs de dilatation en élastomères à brides tournantes ou à brides pleines

Anneau de support de vide

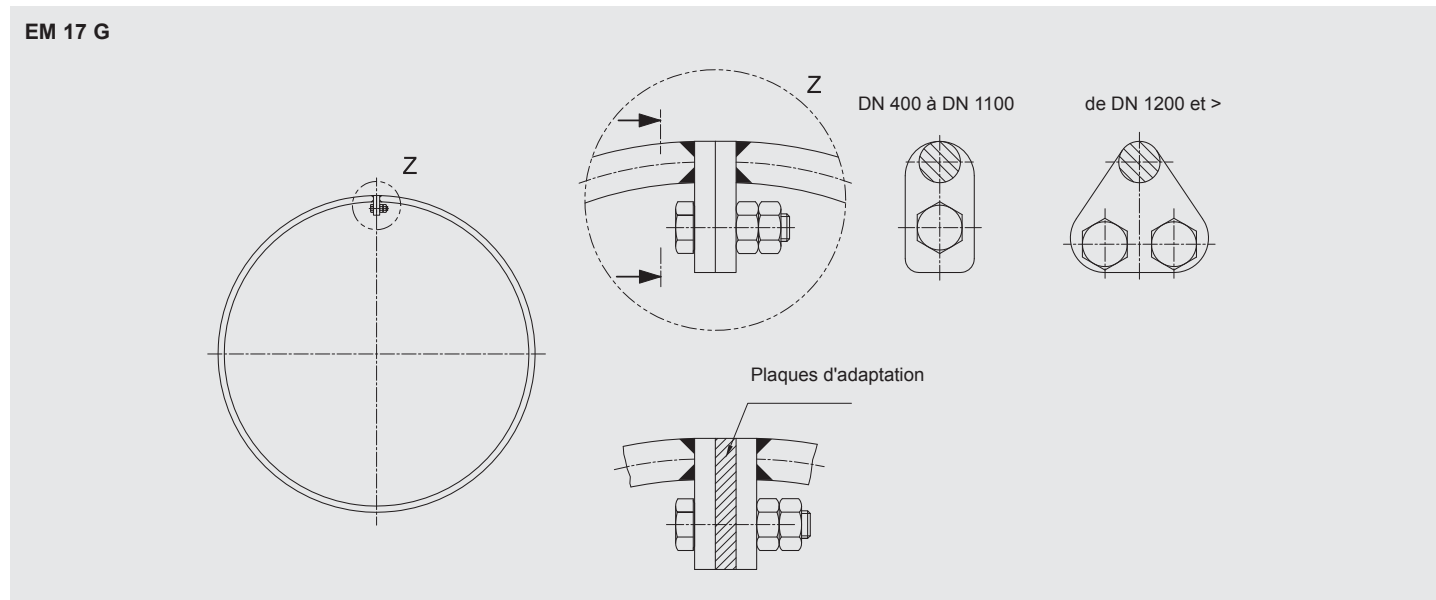
Dans le cas de l'installation de compensateurs équipés d'anneaux de tenue au vide, positionnés immédiatement derrière une pompe, un clapet ou un coude, veiller à contrôler que le positionnement de l'anneau soit correct (**EM 17 G**) :

- Assise solide (10 à 15 mm maxi. de marge entre le soufflet et l'anneau d'un côté)
- Recourir éventuellement à des plaques d'adaptation pour atteindre la marge admissible au niveau de l'assise (**EM 17 G**).
- Le système de connexion doit toujours être dans la zone d'écoulement (6°) inférieure.
- En cas de vitesse d'écoulement élevée, vérifier s'il faut utiliser le cas échéant un compensateur avec un anneau de tenue au vide vulcanisé dans le soufflet pour éviter des ruptures par vibration dues à de fortes turbulences d'écoulement (**EM 17 F**).
- Vérifier après le montage si les vis à tête hexagonale et les écrous hexagonaux sont protégés contre tout desserrage involontaire.



8. Contrôle de pose final

- Vérifier les compensateurs et leur périphérie à la recherche de dommages visibles à l'œil nu et nettoyer notamment l'écartement entre la bride inférieure en acier et le soufflet en caoutchouc (retirer : corps étrangers, sable, etc.).
- Après le montage, les compensateurs doivent être préservés des dégradations à l'aide d'une protection adéquate à enlever seulement juste avant la mise en service.
- Les pièces en caoutchouc ne doivent pas être peintes. Les solvants et produits chimiques attaquent la surface et détruisent le soufflet.
- Le calorifugeage des compensateurs en élastomères n'est pas admissible, il peut provoquer une surchauffe et le dessèchement du soufflet, et ainsi sa destruction.
- Les meilleurs résultats de fonctionnement sont obtenus lorsque le compensateur peut travailler dans des conditions d'exploitation sans tension ni contrainte (tenir compte de la contrainte appropriée lors du montage).
- Contrôler les tirants sur les compensateurs de dilatation équipés de tirants limiteurs. Les tirants doivent pouvoir être tournés à la main. Les contre-écrous doivent être serrés.
- Si la situation de montage le permet, vérifier que l'assise d'éventuel(le)s spirales/anneaux de tenue au vide éventuels soit correcte.



WILLBRANDT Indications relatives à la conception, au montage et à l'entretien des compensateurs de dilatation en élastomères à brides tournantes ou à brides pleines

9. Opérations précédant l'essai de pression ou la mise en service

- Oter les capots de protection et nettoyer le compensateur.
- Vérifier si le compensateur n'est pas endommagé.
- Contrôler le montage et la bonne fonctionnalité de tous les supports, paliers et points fixes.
- Vérifier l'homogénéité de la charge des limiteurs de course et la régler éventuellement par rapport à l'état actuel de la conduite.

10. Essai de pression

Un compensateur en caoutchouc n'est pas un dispositif sous pression à proprement parler, mais il est classé dans la catégorie des « accessoires de tuyauteries » (composants de tuyauteries) suivant la Directive relative aux équipements sous pression. Lorsqu'on intègre le compensateur dans la tuyauterie, l'étanchéité n'est pas produite par un joint séparé qui est posé, mais directement sur la surface d'étanchéité intégrée du soufflet en caoutchouc.

Si les compensateurs en caoutchouc subissent un essai de pression complet chez le fabricant, cet essai peut avoir un effet préjudiciable sur la surface d'étanchéité en caoutchouc intégrée. C'est la raison pour laquelle un essai de pression des compensateurs de dilatation en caoutchouc chez le fabricant est pratiqué avec le plus grand soin exclusivement à la demande spéciale du client.

En général, on procède à cet essai seulement une fois que le compensateur est entièrement monté sur la tuyauterie. Avant l'essai, toutes les indications figurant dans ces instructions de montage doivent être suivies.

En cas d'apparition de fuites au niveau du raccordement à bride lors de l'essai de pression, les vis doivent être resserrées suivant le niveau 3 du tableau des couples de serrage.

11. Indications complémentaires de pose et de montage pour types 45 et 46

Le compensateur en caoutchouc type 46 doit être posé sans contrainte. Les assemblages vissés doivent toujours être montés avec deux tournevis pour éviter une torsion dommageable sur le compensateur (**EM 18**).

- Monter les éléments d'assemblages vissés sur la tuyauterie et examiner le logement prévu dans la structure. Ce logement doit être égal à la longueur du soufflet du compensateur (ex. pour 130 mm +/- 5 mm) :

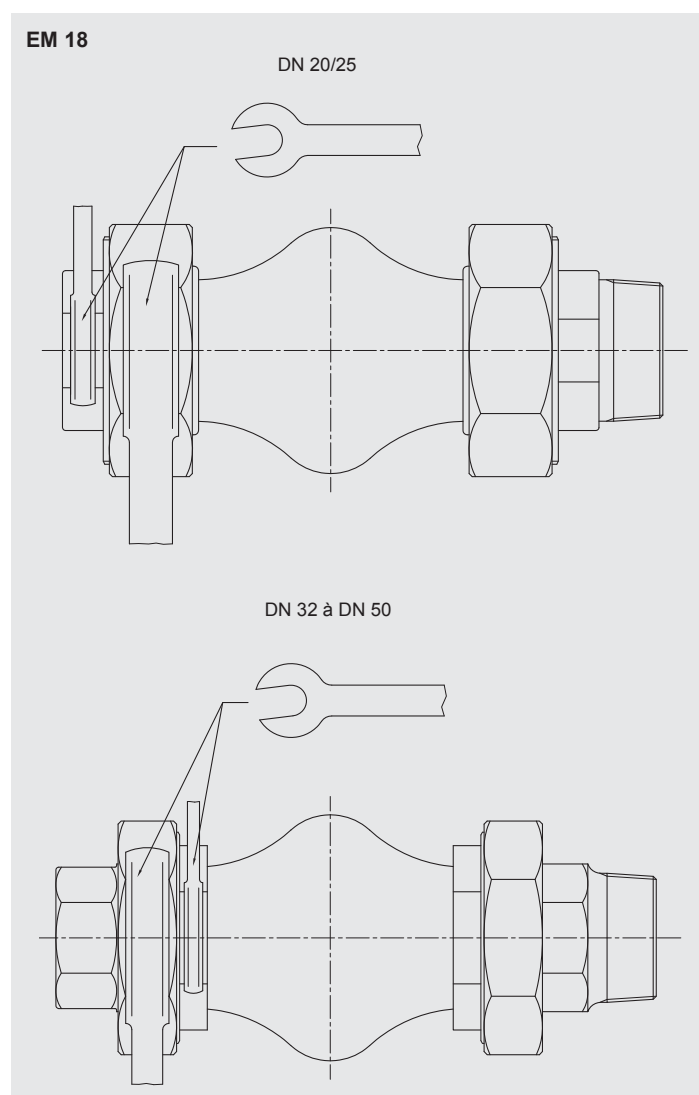
- Poser le compensateur et le serrer avec deux tournevis, comme suit :

DN 20 à 25

L'insert fileté avant sert de contre support et les écrous à chapeau sont serrés (pour éviter une torsion au niveau du soufflet).

DN 32 à 50

L'insert fileté arrière sert de contre support et les écrous à chapeau sont serrés (pour éviter une torsion au niveau du soufflet).



Pour toutes les autres étapes de la pose, se conformer à notre notice générale de montage.

Couples de serrage pour tous les types 100 Nm.

WILLBRANDT Indications relatives à la conception, au montage et à l'entretien des compensateurs de dilatation en élastomères à brides tournantes ou à brides pleines

12. Indications complémentaires de pose et de montage pour le type 49

Des lots de vis SU triées sont disponibles pour raccorder les compensateurs du type 49, de manière à ce que la longueur des vis se termine à plat par rapport au soufflet du compensateur, dans le cas d'utilisation de brides DIN.

Lors du montage, il faut veiller à ce que le soufflet en caoutchouc présente des surfaces lisses et sans bavures. Les rondelles U, à placer sous la tête de vis, servent à corriger la longueur.

Contenu					
Lot de vis	Quantité	Vis	Quantité	Rondelles U	
kg		ISO 4017		Ø	
SU 1	0,35	8	M 12X30	8	13
SU 2	0,62	8	M 16X30	8	17
SU 3	0,67	8	M 16X35	8	17
SU 4	0,68	8	M 16X35	16	17
SU 5	1,4	16	M 16X35	16	17
SU 6	1,5	16	M 16X40	16	17
SU 7	1,55	16	M 16X40	32	17
SU 8	2,6	16	M 16X45	16	17
SU 9	2,4	24	M 16X45	48	17
SU 10	2,7	16	M 20X45	16	21
SU 11	4,1	24	M 20X45	24	21
SU 12	4,2	24	M 20X45	48	21
SU 13	4,3	24	M 20X50	48	21
SU 14	4,2	24	M 20X50	24	21
SU 15	5,8	32	M 20X50	64	21
SU 16	7,3	40	M 20X50	80	21
SU 17	6,7	24	M 24X50	48	25
SU 18	6,6	24	M 24X50	24	25
SU 19	9,3	32	M 24X55	64	25
SU 20	11,7	40	M 24X55	80	25
SU 21	13,5	32	M 27X60	64	28
SU 22	22,0	40	M 30X60	80	31

Lot de vis correspondant (normes DIN)

	PN 6	PN 10	PN 16
DN 32	SU 1	SU 2	SU 2
DN 40	SU 1	SU 2	SU 2
DN 50	SU 1	SU 3	SU 3
DN 65	SU 1	SU 5	SU 5
DN 80	SU 4	SU 7	SU 7
DN 100	SU 4	SU 7	SU 7
DN 125	SU 5	SU 6	SU 6
DN 150	SU 6	SU 10	SU 10
DN 175	SU 6	SU 10	SU 10
DN 200	SU 8	SU 10	SU 11
DN 250	SU 9	SU 13	SU 17
DN 300	SU 11	SU 14	SU 18
DN 350	SU 12	SU 15	SU 19
DN 400	SU 15	SU 19	SU 21
DN 500	SU 16	SU 20	SU 22

WILLBRANDT Indications relatives à la conception, au montage et à l'entretien des compensateurs de dilatation en élastomères à brides tournantes ou à brides pleines

13. Indications complémentaires de pose et de montage pour le type 60 - WRG

- Le montage du raccord de tuyauterie caoutchouc/métal type 60 WRG doit s'effectuer sans contrainte.
- Le logement prévu pour la pose doit mesurer 70 mm.
- Le raccord type 60 ne doit subir aucune traction, torsion ni pliure.
- Des joints supplémentaires d'étanchéité ne sont pas nécessaires.
- Se servir uniquement de vis à tête hexagonale suivant DIN 933 avec une rondelle (respecter la longueur de vis – voir tableau ci-dessous)
- Le couple de serrage des vis est de 30 Nm

Pour toutes les autres étapes de la pose, se conformer à notre notice générale de montage.

14. Indications complémentaires de pose et de montage pour le type 61

- Le montage du type 61 s'effectue au fur et à mesure de l'installation de la tuyauterie. La pose dans un espace prévu dans la tuyauterie est possible uniquement pour des diamètres très importants et moyennant beaucoup de travail.
- La longueur des embouts de tuyaux doit leur permettre d'atteindre des deux côtés le début de l'onde du soufflet.
- Utiliser uniquement des colliers de serrage GBS larges (20 x 1 mm minimum) pour fixer le compensateur.
- Un seul collier de serrage par côté suffit pour une pression de service n'excédant pas 2 bars. Au-delà de 2 bars, nous conseillons d'utiliser deux colliers de serrage.

Pour toutes les autres étapes de la pose, se conformer à notre notice générale de montage.

Dimensions des vis pour

	Bride PN 6	Bride PN 10
DN 20	4 x M10 x 25	4 x M12 x 30
DN 25	4 x M10 x 25	4 x M12 x 30
DN 32	4 x M12 x 30	4 x M16 x 30
DN 40	4 x M12 x 30	4 x M16 x 30
DN 50	4 x M12 x 30	4 x M16 x 30
DN 65	4 x M12 x 30	4 x M16 x 30
DN 80	4 x M16 x 35	8 x M16 x 35
DN 100	4 x M16 x 35	8 x M16 x 35
DN 125	8 x M16 x 35	8 x M16 x 40
DN 150	8 x M16 x 35	8 x M20 x 40
DN 200	-	8 x M20 x 45

15. Indications complémentaires de pose et de montage pour le type 64

Ne pas commencer le montage du compensateur avant la fin de tous les travaux sur les tuyauteries et les brides, et de l'installation de tous les ancrages et supports. Cette recommandation vise à éviter que le compensateur soit détérioré par des étincelles de soudage, des objets tranchants, etc.

Étant donné que les compensateurs type 64 sont fabriqués dans des matériaux hautement flexibles, leur durabilité dépend d'une pose minutieuse et correcte :

- Éviter angles vifs et plis.
- Les brides de montage sur gaine, brides contre brides ou autres pièces métalliques comprises dans la fourniture doivent être contrôlées. Elles doivent être conformes aux plans. Les trous de boulons doivent être alignés symétriquement sur chaque bride.
- Pour le levage du compensateur, il est recommandé de recourir à une plaque de support ou une armature intérieure. Ce serait encore mieux si le compensateur était pré monté au sol avant levage avec les brides tournantes et le déflecteur (s'ils font partie de la fourniture).

Pour toutes les autres étapes de la pose, se conformer à notre notice générale de montage.



WILLBRANDT Indications relatives à la conception, au montage et à l'entretien des compensateurs de dilatation en élastomères à brides tournantes ou à brides pleines

Couples de serrage pour le type 64

Matériau	Brides intérieures / Vis			
	40x10/M10	50x10/M12	60x10/M12	60x12/M16
EPDM	60 Nm	80 Nm	80 Nm	80 Nm
FKM	80 Nm	80 Nm	80 Nm	

Attention : Observer le schéma de serrage !

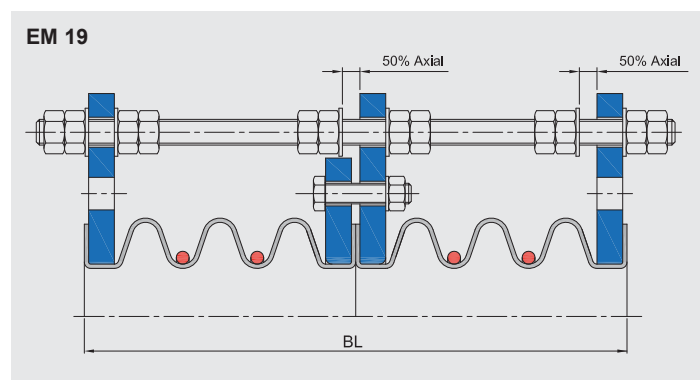
16. Indications complémentaires de pose et de montage pour le type 80

- Les compensateurs sont munis à la livraison de couvercles de protection à retirer uniquement juste avant le montage. S'ils doivent être retirés avant pour une inspection, il faut les revisser dans tous les cas.
- Des opérations de soudage, brasage et flamage sur un soufflet PTFE ne sont pas autorisées, car elles peuvent détruire le soufflet et dégager des gaz hautement toxiques.
- Des joints entre les surfaces d'étanchéité PTFE/PTFE ne sont pas nécessaires. Pour des connexions avec du verre, de l'émail et d'autres composants, un joint PTFE d'environ 5 mm d'épaisseur est recommandé.
- Les vis des assemblages à brides doivent être serrées avec les couples de serrage indiqués dans le tableau ci-dessous.
- Les butées de fin de course (limiteurs) doivent être réglées à la dilatation maximale admissible, une fois que le compensateur est posé. Ne pas enlever les vis de butée.
- Durant la mise en service et une fois que la température de service est atteinte, les raccordements à brides doivent être serrés encore une fois avec le couple de serrage indiqué.
- Si des fuites apparaissent, les raccordements à brides doivent être vérifiés, en particulier le parallélisme de la bride, la présence d'impuretés ou d'éventuels dommages de la surface d'étanchéité.

Des marques ou dégâts mineurs peuvent être éliminés avec une toile au carbure de silicium.

En cas de couplage de deux compensateurs type 80, veiller à ce qu'un joint plein approprié soit placé entre les soufflets à raccorder pour éviter un double effet du PTFE.

Concernant le réglage des tirants, il faut veiller à ce que les brides intermédiaires soient fixées de façon appropriées avec des contre-écrous à gauche et à droite de la paire de brides, pour éviter ici un moment de flexion latérale. Le jeu entre les écrous et la bride doit faire 2 mm maximum (pour une course libre du mouvement latéral). Sur les brides aux deux extrémités, les écrous hexagonaux doivent être disposés à l'intérieur et à l'extérieur de manière à pouvoir absorber la dilatation axiale voulue. Il faut s'assurer ici que la dilatation axiale soit répartie également à 50 % sur les 2 compensateurs. Prière de suivre la **EM 19**.



17. Indications complémentaires de pose pour les compensateurs à limiteurs d'élongation

Observer les points suivants pour monter correctement un compensateur en caoutchouc à limiteurs d'élongation :

- Concernant les tolérances de montage admissibles il faut vérifier, réaligner éventuellement, l'emplacement prévu dans l'installation.
- Débloquer l'assemblage vissé des tirants pour permettre un montage sans contrainte.
- Poser le compensateur et le visser avec le couple de serrage indiqué ; se conformer aux couples de serrage des types correspondants.
- Fixer (sans jeu) les tirants sur la butée de sorte qu'on puisse encore les tourner à la main. Bloquer ensuite les tirants de manière appropriée avec les écrous hexagonaux opposés à la bride, avec le couple de serrage indiqué.

WILLBRANDT Indications relatives à la conception, au montage et à l'entretien des compensateurs de dilatation en élastomères à brides tournantes ou à brides pleines

18. Entretien et surveillance

- Une seule vérification du couple de serrage des brides est nécessaire avant la mise en service définitive.
- Première inspection 1 semaine après la mise en service. Réaliser d'autres inspections au bout de 1, 4 et 12 mois, puis une fois par an.

Contrôler alors ce qui suit :

- Dommages extérieurs du soufflet en caoutchouc, de la bride et tirants limiteurs
- Déformations de la bride en caoutchouc entre les vis (déplacements des surfaces de bride)
- Altérations du soufflet en caoutchouc (boursoufflures, traces de fragilisation, fissures, microfissures)
- Vérification des limiteurs concernant des elongations et dépôts admissibles.
- Estimation de la corrosion et de l'usure de l'ensemble du composant.
- Les compensateurs peuvent être nettoyés avec un détergent doux (savon) et de l'eau claire. Ne pas employer d'objets tranchants, brosses métalliques, ni papier abrasif.

19. Indications relatives à l'entretien et à l'inspection

Après avoir posé nos compensateurs en caoutchouc selon nos indications de montage, observer ce qui suit lors de l'inspection annuelle :

- Examiner la situation de montage du compensateur à la recherche d'une dilatation excessive, ce qui veut dire que les dilatations admissibles combinées dans le sens axial et latéral ne doivent pas être dépassées. Raison : Déplacement de la conduite dû au relâchement de points fixes, de paliers de guidage ou supports.
- Vérifier le caoutchouc et les limiteurs de course à la recherche de dégâts extérieurs.
- Évaluer la corrosion et l'usure de l'ensemble du composant.
- Examiner les soufflets à la recherche d'éventuelles boursoufflures. Raison : des dommages mineurs à l'intérieur du soufflet peuvent permettre au fluide de s'infiltrer au travers de la carcasse jusqu'au revêtement extérieur. Dans ce cas, des petites boursoufflures se forment.
- Vérifier la présence éventuelle de fissures périphériques derrière les brides. Raison : Sous l'effet d'une dilatation excessive, peuvent se produire des ruptures du revêtement extérieur au niveau des armatures terminales. Si ces fissures ont une profondeur de plus de 2 mm, nous recommandons de remplacer rapidement le soufflet.

- Vérifier la présence éventuelle de microfissures à la surface du soufflet. Raison : Des influences extérieures et des fluides inappropriés venus de l'extérieur peuvent entraîner le durcissement du revêtement.

Estimation : Si ces fissures n'apparaissent qu'à la surface sous forme de fines ramifications, il faut consigner le problème (photo de la surface)

Les fissures doivent être réexaminées lors de l'inspection de l'année suivante. Si l'on constate qu'une altération mineure, on peut attendre la prochaine inspection. Si les fissures ont une profondeur de plus de 1,5 mm, un remplacement s'impose.

- Contrôler le durcissement du soufflet. Ce contrôle peut être effectué par un essai de dureté. Par exemple avec l'arête d'une pièce pressée contre le caoutchouc. Si le caoutchouc est élastique, l'encoche se reforme. Si le caoutchouc est durci, une déformation permanente apparaît.

Une évaluation définitive par l'échelle de dureté Shore doit être pratiquée pour décider s'il faut remplacer le compensateur à court terme. La dureté Shore ne doit pas excéder 80 à 84 Shore. Cette évaluation doit être réalisée à l'aide d'un duromètre Shore A.

En cas de doutes éventuels, nous vous conseillons d'envoyer à notre usine des photos des compensateurs pour une meilleure évaluation par nos soins. Nos spécialistes procéderont rapidement à une estimation.

20. Conductivité électrique

Sur les compensateurs en caoutchouc, il faut veiller pour les fluides concernés à ce que les compensateurs présentent soit un effet isolant, soit une conductivité électrique ou une conductibilité électrostatique.

Les valeurs indiquées dans notre catalogue pour les différentes qualités de compensateur de dilatation en caoutchouc font référence à la couche intérieure, autrement dit la surface en caoutchouc en contact avec les fluides. La répartition suivante doit être suivie en l'occurrence :

- **Zone I**
conducteur électrique = résistance électrique < 10^6 Ohm cm
- **Zone II**
résistance électrostatique : Ohm cm de 10^6 à 10^9
- **Zone III**
isolateur électrique - résistance électrique : Ohm cm > 10^9

En règle générale, on peut dire que plus le mélange est dur, plus la conductivité augmente. Ceci s'explique par la quantité croissante de noir de carbone dans les mélanges qui réduit la résistance.

WILLBRANDT Indications relatives à la conception, au montage et à l'entretien des compensateurs de dilatation en élastomères à brides tournantes ou à brides pleines

21. Vitesses d'écoulement

Sur les compensateurs en caoutchouc et PTFE, veiller à ne pas dépasser les vitesses d'écoulement maximales admissibles sans tube de guidage.

Vitesses d'écoulement admissibles des nombreux fluides sans matières solides :

- pour compensateurs de dilatation en caoutchouc 4,5 m/s.
- pour compensateurs de dilatation en caoutchouc à revêtement PTFE 3 m/s.

Si des vitesses supérieures sont atteintes, nous recommandons d'employer un tube de guidage. Pour les fluides contenant des matières solides, nous conseillons en principe un tube de guidage pour des raisons liées à l'usure.

En cas d'utilisation de tubes de guidage, s'assurer que les tubes standards de guidage soient dimensionnés pour laisser un espace de ± 5 mm dans le sens latéral. En cas d'exigence de valeurs latérales supérieures, les tubes de guidage doivent être réduits du double du déplacement latéral.

22. Application des couples de serrage

Indications de montage

Outils Clé dynamométrique, maillet en caoutchouc, broches de centrage. Tous les outils sont sans bavures (risque de perforation des composants en caoutchouc).

Utiliser des vis pour brides de classe de résistance 8.8

(vis sans traitement complémentaire, lubrifiées)

- | | |
|------------|---|
| Niveau I | <ul style="list-style-type: none"> a) Insérer toutes les vis et serrer uniformément à la main. b) Appliquer le couple de serrage de niveau 1 en croix et uniformément en 3 passes. Contrôler l'écartement des bords en bordure extérieure de la bride. c) Temps d'attente ≥ 30 minutes |
| Niveau II | <ul style="list-style-type: none"> d) Serrer toutes les vis en croix en 3 rotations ou aux 2/3 du couple final. Contrôler l'écartement des bords. e) Temps d'attente ≥ 60 minutes |
| Niveau III | <ul style="list-style-type: none"> f) Appliquer le couple final en croix en 2 passes. |

PAS DE SERRAGE COMPLÉMENTAIRE !

Avant l'essai de pression : contrôler le couple par 1 passe en croix avec la valeur finale (niveau 3).

Inspections ultérieures : Suivre les consignes d'entretien. Serrer les vis des brides seulement jusqu'à la valeur de finale (niveau 3).

Couple de serrage des brides

Les couples de serrage indiqués dans notre tableau produisent une compression de surface spécifique, par rapport à la surface d'étanchéité complète d'une bride pleine ou du collet d'étanchéité de brides tournantes.

Dans les conditions d'exploitation, la compression de la surface diminue du fait du tassement latéral, dans la zone de la bride en caoutchouc sur les brides pleines, d'environ 50 % de la valeur finale appliquée (niveau III). La force d'étanchéité et de serrage effective résiduelle est tout à fait suffisante et convient aux pressions d'épreuve de 1,5 fois la pression de service.

Des efforts de traction dus à la dilatation excessive du compensateur ne sont pas admissibles.

Attention : Les couples de serrage maxi. indiqués ne doivent pas être de beaucoup dépassés. En effet, l'écoulement dans l'élastomère évoluant constamment, la sollicitation d'une pression accrue peut conduire à la destruction par écrasement.

Couple de serrage : Calcul approximatif du couple final pour brides spéciales :

Formule générale : $MA = 0,2 \times FVM \times d2$ (Nm)

MA = couple de serrage des vis

d2 = diamètre sur flancs de la vis

FVM = force de contrainte au montage = $KA \times FKL$ (N)

KA = facteur de serrage $\approx 1,4$ lubrifié contre support fixe

K = valeur empirique = 1,0 choisi

Cycle d'écoulement dans la bride en caoutchouc

FKL = force de serrage, force de contact

7 N/mm² pour la surface entière de la bride

pour type 40

$$FKL = \left(\frac{\text{Bride } D^2 - DN^2}{4} \right) \times \pi \times \frac{\text{Force de contact}}{\text{Nombre de vis}} \quad (\text{N})$$

WILLBRANDT Indications relatives à la conception, au montage et à l'entretien des compensateurs de dilatation en élastomères à brides tournantes ou à brides pleines

Remarque

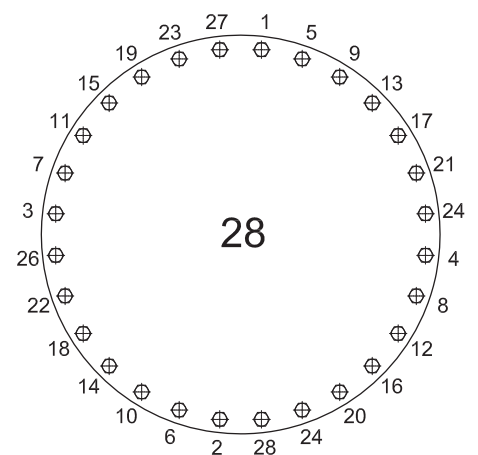
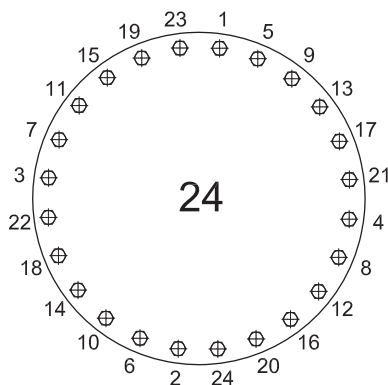
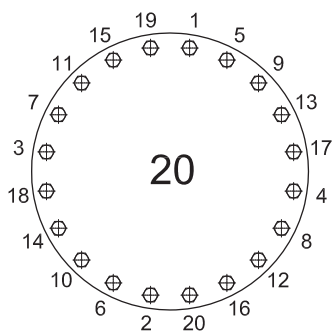
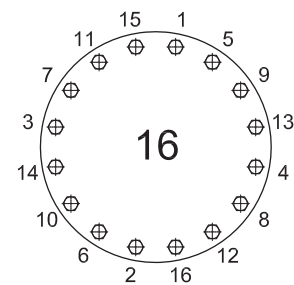
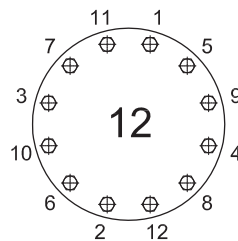
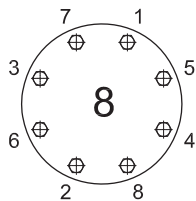
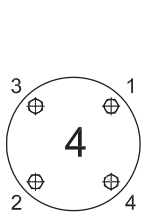
Les couples de serrage sont valables uniquement pour les raccords à brides en acier et les compensateurs à joints profilés/joints de brides en caoutchouc. Des couples de serrage séparés doivent être observés pour les raccords à brides GFK.

Remarque importante pour le démontage des compensateurs de dilatation en caoutchouc: lors du démontage des compensateurs en caoutchouc à l'occasion de révisions ou d'opérations de modifications, s'assurer que les vis sont desserrées en croix comme lors du montage.

Raison

Lors du boulonnage de joints profilés/joints de brides en caoutchouc, une forte énergie élastique est emmagasinée dans les composants en caoutchouc. Lorsqu'on desserre le composant en caoutchouc, il réagit comme un ressort. Dès que les vis sont desserrées d'un côté, le joint profilé/joint de bride en caoutchouc essaie de passer dans l'espace libre et peut causer des dégradations dans la zone d'étanchéité ; le compensateur n'est alors plus réutilisable.

Plan de serrage



WILLBRANDT Indications relatives à la conception, au montage et à l'entretien des compensateurs de dilatation en élastomères à brides tournantes ou à brides pleines

Tableau 1: Couples de serrage des vis pour les types 40, 42, 58 et 59

DN	Étape 1				Étape 2				Étape 3			
	PN 6 Nm	PN 10 Nm	PN 16 Nm	ASA 150 Nm	PN 6 Nm	PN 10 Nm	PN 16 Nm	ASA 150 Nm	PN 6 Nm	PN 10 Nm	PN 16 Nm	ASA 150 Nm
200	34	54	37	57	67	107	74	114	100	160	110	170
250	30	44	57	50	61	87	114	101	90	130	170	150
300	47	50	70	74	94	101	141	147	140	150	210	220
350	57	47	64	97	114	94	127	194	170	140	190	290
400	47	67	87	87	94	134	174	174	140	200	260	260
450	54	60	84	100	107	121	167	201	160	180	250	300
500	47	67	117	94	94	134	234	187	140	200	350	280
550				114				227				340
600	70	97	174	134	141	194	347	267	210	290	520	400
650				124				247				370
700	67	104	134	117	134	207	267	234	200	310	400	350
750				134				267				400
800	97	144	180	200	194	287	361	401	290	430	540	600
850				190				381				570
900	110	137	170	204	221	274	341	407	330	410	510	610
950				240				481				720
1000	104	180	240	220	207	361	481	441	310	540	720	660
1050				244				487				730
1100	137	187	320	230	274	374	641	461	410	560	960	690
1150				244				487				730
1200	144	230	324	234	287	461	647	467	430	690	970	700
1250				284				567				850
1300	190	284	307	297	381	567	614	594	570	850	920	890
1350				324				647				970
1400	190	280	330	317	381	561	661	634	570	840	990	950
1450				350				701				1050
1500	204	384	450	320	407	767	901	641	610	1150	1350	960
1600	194	400	467		387	801	934		580	1200	1400	
1650				400				801				1200
1700	234	384	450		467	767	901		700	1150	1350	
1800	230	400	467	384	461	801	934	767	690	1200	1400	1150
1900	277	384	584		554	767	1167		830	1150	1750	
1950				467				934				1400
2000	280	417	567		561	834	1134		840	1250	1700	
2100	307	517	0	534	614	1034		1067	920	1550		1600
2200	297	517	600		594	1034	1201		890	1550	1800	
2250				517				1034				1550
2400	314	550	634	667	627	1101	1267	1334	940	1650	1900	2000
2500	384	567	600		767	1134	1201		1150	1700	1800	
2550				800				1601				2400
2600	400	550	634		801	1101	1267		1200	1650	1900	
2700				884				1767				2650
2800	417	600			834	1201			1250	1800		
2850				1034				2067				3100
3000	567	934		1367	1134	1867		2734	1700	2800		4100

Remarque importante

Les couples indiqués dans le tableau pour les brides boulonnées ont pour effet une pression superficielle spécifique rapportée à la totalité de la surface d'étanchéité d'une bride pleine en caoutchouc ou du bourrelet d'étanchéité dans le cas des brides tournantes. Dans le cas de brides pleines en caoutchouc en conditions de service cette pression superficielle chute sous l'effet du phénomène de tassement avec le temps, à 50 % environ de la valeur finale appliquée (Étape III).

La force de serrage et la force d'étanchéité restant effectives sont absolument suffisante et adaptée aux pressions d'épreuves à une fois et demi la pression de service.

Attention : Les couples de serrage maximum ne doivent pas être dépassés de manière importante dans la mesure où, en cas de sollicitation de pression plus élevée, le processus de fluage au niveau de l'élastomère continue à monter de manière constante, entraînant la destruction par écrasement.

WILLBRANDT Indications relatives à la conception, au montage et à l'entretien des compensateurs de dilatation en élastomères à brides tournantes ou à brides pleines

Tableau 2: Couples de serrage des vis pour les types 48, 49, 50, 51, 53, 55, 56 et 65

DN	Étape 1		Étape 2		Étape 3			ASA 150 Nm
	Pour toutes les vis Nm		Pour toutes les vis Nm		PN 6 Nm	PN 10 Nm	PN 16 Nm	
25	à la main		50	60	80	80	80	80
32	à la main		50	60	80	80	80	80
40	à la main		50	60	80	80	80	80
50	à la main		50	60	80	80	80	80
65	à la main		50	60	80	80	80	80
80	à la main		50	60	80	80	80	80
100	à la main		50	80	100	100	100	100
125	à la main		50	80	100	100	100	100
150	à la main		50	80	100	100	100	100
175	à la main		50	90	100	100	100	100
200	à la main		50	90	100	100	100	100
250	à la main		50	90	100	100	110	100
300	à la main		50	100	110	110	110	100
350	à la main		50	120	130	135	165	110
400	à la main		50	120	140	155	200	140
450	à la main		50	140	145	165	200	145
500	à la main		50	120	145	170	200	145
600	à la main		100	185	210	255	280	210
700	à la main		100	200	225	300	300	230
800	à la main		100	235	300	360	410	300
900	à la main		100	235	300	360	415	300
1000	à la main		100	300	360	425	525	360

Attention : respecter le schéma de serrage !

Tableau 3: Couples de serrage des vis pour le type 80

DN	PN 10			PN 25		
	Quantité	Vis	Couple de serrage Nm	Quantité	Vis	Couple de serrage Nm
20	4	M12	10	4	M12	10
25	4	M12	20	4	M12	20
32	4	M16	30	4	M16	30
40	4	M16	40	4	M16	40
50	4	M16	50	4	M16	50
65	8	M16	70	8	M16	40
80	8	M16	40	8	M16	40
100	8	M16	40	8	M20	50
125	8	M16	50	8	M24	80
150	8	M20	60	8	M24	90
200	8	M20	90	12	M24	100
250	12	M20	60	12	M27	120
300	12	M20	70	-	-	-
350	16	M20	110	-	-	-
400	16	M24	160	-	-	-
500	20	M24	180	-	-	-
600	20	M27	240	-	-	-
700	24	M27	260	-	-	-

Attention : respecter le schéma de serrage !

WILLBRANDT Indications relatives à la conception, au montage et à l'entretien des compensateurs de dilatation en élastomères à brides tournantes ou à brides pleines

Les vis filetées et les écrous à six pans pour la fixation des contrebrides avec des brides à colle-rette à souder selon DIN 1092-1 type 11 pour les types 50, 51, 55 et 39 (avec trous traversants)

DN	PN 6			PN 10			PN 16		
	Pièces	Taille	Longueur mm	Pièces	Taille	Longueur mm	Pièces	Taille	Longueur mm
20	8	M10	45	8	M12	55	8	M12	55
25	8	M12	50	8	M12	55	8	M12	55
32	8	M12	50	8	M16	55	8	M16	60
40	8	M12	50	8	M16	55	8	M16	60
50	8	M12	50	8	M16	60	8	M16	60
65	8	M12	50	16	M16	60	16	M16	60
80	8	M16	60	16	M16	65	16	M16	65
100	8	M16	60	16	M16	65	16	M16	65
125	16	M16	60	16	M16	65	16	M16	70
150	16	M16	65	16	M20	75	16	M20	75
200	16	M16	70	16	M20	80	24	M20	75
250	24	M20	75	24	M20	80	24	M24	85
300	24	M20	75	24	M20	80	24	M24	90
350	24	M20	75	32	M20	80	32	M24	90
400	32	M32	80	32	M24	90	32	M27	100
450	32	M32	85	40	M24	100	40	M27	110
500	40	M40	90	40	M24	100	40	M30	110
600	40	M40	90	40	M27	100	40	M33	120
700	48	M10	100	48	M27	110	48	M33	120
800	48	M27	110	48	M30	120	48	M36	130
900	48	M27	110	56	M30	120	56	M36	130
1000	56	M27	110	56	M33	120	56	M39	140

1 jeu = vis à six pans ISO 4017 + écrous à six pans ISO 4032 + rondelles ISO 7089

Attention : respecter le schéma de serrage !



WILLBRANDT Unités de pression

Pression absolue et pression relative à l'atmosphère

Dans l'usage quotidien, la pression est souvent mesurée par rapport à la pression atmosphérique. C.-à-d. que quand quelqu'un dit que ses pneus de voiture ont une pression de 2,3 bars, ils ont, en réalité, une pression de 3,3 bars mais 2,3 bars au-dessus de la pression atmosphérique (qui est d'env. 1 bar). Donc la pression relative à l'atmosphère de 2,3 bars équivaut à la pression absolue de 3,3 bars.

Pour les indications de pression absolue, on utilise l'unité « bara » ou « bar(a) » qui correspond à « bar absolu ».

Pour les indications de pression relative, on utilise l'unité « barg » (bar gauge [manomètre]).

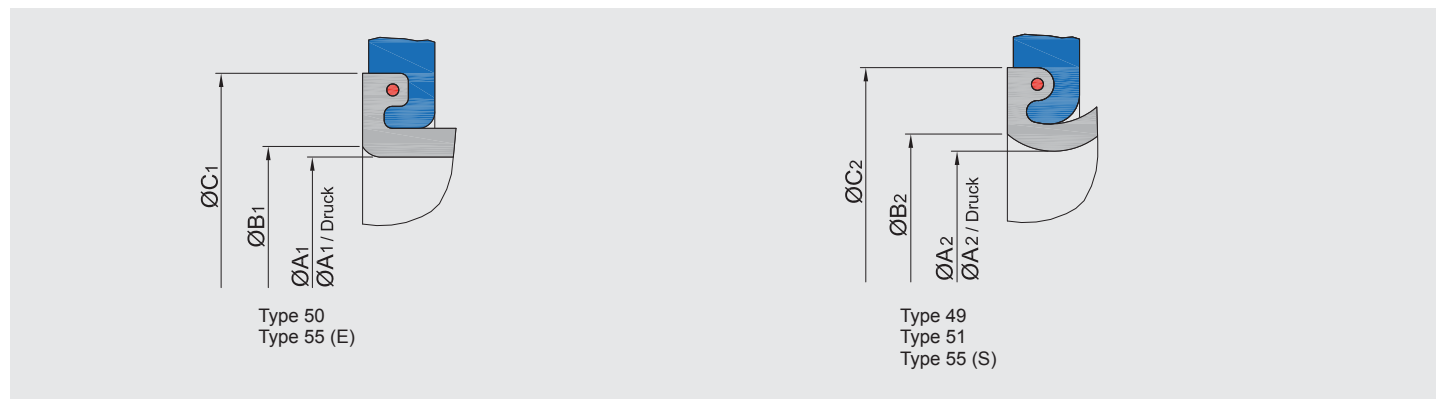
Symbole d'unité	Appellation de l'unité	Pa=N/m ²	bar	m WS	Torr= mm Hg	lbf/in ²	in Hg
1 Pa = 1 N/m ²	Pascal	1	0,00001	0,0001	0,0075	0,00014	0,000295
1 bar	Bar	100000	1	10,1972	750,062	14,5037	29,53
1 kp/m ² =1mm WS	Millimètres de colonne d'eau	9,80665	-	0,001	0,07356	0,00142	0,0029
1 m WS	Mètres de colonne d'eau	9806,65	0,09807	1	73,5559	1,42233	2,8959
1 kp/cm ² =1 at	Atmosphère technique	98066,5	0,98067	10	735,559	14,2233	28,959
1 atm	Atmosphère physique	101325	1,01325	10,3323	760	14,696	29,9213
1 Torr = 1 mm Hg	Millimètres de mercure	133,322	0,00133	0,013595	1	0,01934	0,03937
1 lbf/in ²	livre -force par pouce ²	6894,76	0,06895	0,70307	51,7149	1	2,03602
1 lbf/ft ²	livre -force par pied ²	47,8803	0,00048	0,00488	0,35913	0,00694	0,01414
1 in Hg	Pouce de mercure	3386,39	0,03386	0,34532	25,4	0,49115	1



WILLBRANDT Joint d'étanchéité de soufflet en caoutchouc pour compensateurs avec brides tournantes

Lors du choix des contre-brides, il faut veiller à ce que le diamètre intérieur ne dépasse la mesure B (soufflet en caoutchouc) que de 2 mm au

maximum. Si le diamètre intérieur est plus grand, il faudra utiliser un joint plein (voir exemple de montage EB 16 D).



DN	Pour les type 50 et type 55 (E)				Pour les type 49, type 51 et type 55 (S)				
	C1 mm	B1 mm	A1 mm	A1/pression mm	C2 (type 51/55) mm	C2 (type 49) mm	B2 mm	A2 mm	A2/pression mm
20	66	37	28,5	30	-	-	-	-	-
25	66	37	28,5	30	-	-	-	-	-
32	66	37	28,5	30	79	79	42	35	37
40	74	42	36,0	39	79	79	42	35	37
50	86	55	45,0	48	88	89	57	45	47
65	106	71	60,5	64	104	104	69	59	61
80	118	81	74,0	77	119	119	86	75	77
100	138	106	94,0	98	142	142	110	98	100
125	166	132	121,0	125	169	169	137	125	127
150	192	160	147,0	151	195	195	164	149	151
175	252	213	202,0	206	-	-	200	197	200
200	252	213	202,0	206	244	245	200	197	200
250	304	257	250,0	254	295	295	256	252	255
300	354	309	300,0	304	351	345	304	299	302
350	412	350	330,0	340	400	396	358	354	357
400	470	414	404,0	408	450	450	405	402	405
450	520	445	445,0	450	512	-	-	-	-
500	570	514	504,0	508	563	550	508	504	507
600	675	611	603,0	607	675	-	-	-	-
700	780	708	680,0	695	-	-	-	-	-
750	820	758	751,0	755	-	-	-	-	-
800	887	813	801,0	805	-	-	-	-	-
900	987	907	897,0	900	-	-	-	-	-
1000	1087	1007	997,0	1000	-	-	-	-	-

WILLBRANDT Tolérances selon le manuel FSA pour compensateurs confectionnés à la main Types 39, 40, 42, 56, 57, 58, 59, 61, 62, 63 et 64

DN	Cote intérieure	Cote extérieure de bride	Diamètre de perçage	Diamètre de trou	Longueur de fabrication				Étanchéité de bride			Alignement des trous de brides	
					≤ 150	≤ 300	≤ 600	> 600	≤ 10	≤ 15	> 15	L ≤ 350	LF ≤ 350
≤ 550	±5	±6	±5	±2	±5	±5	±5	±1,0 %	±2	±3	±4	±3	±5
> 550 - ≤ 1150	±10	±13	±5	±2	±5	±5	±5	±1,0 %	±2	±3	±4	±3	±5
> 1150 - ≤ 1750	±10/-12	±19/-13	±6	±2	±6	±10	±10	±1,5 %	±2	±4	±4	±4	±6
> 1750	±10/-16	±25/-14	±6	±2	±6	±10	±10	±1,5 %	±2	±4	±4	±4	±6

WILLBRANDT Dimensions de raccordement de brides

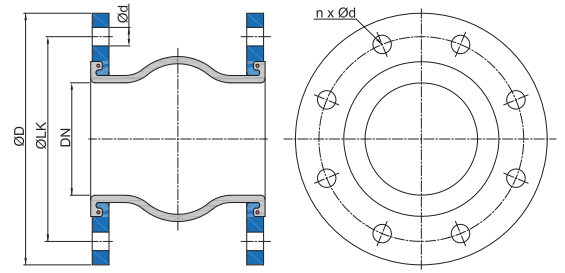


Tableau des brides

DN	Pouce	PN 6				PN 10				PN 16				PN 25			
		ØD mm	ØLK mm	n	Ød mm	ØD mm	ØLK mm	n	Ød mm	ØD mm	ØLK mm	n	Ød mm	ØD mm	ØLK mm	n	Ød mm
20		90	65	4	11	105	75	4	14	105	75	4	14	105	75	4	14
25	1	100	75	4	11	115	85	4	14	115	85	4	14	115	85	4	14
32	1 ¼	120	90	4	14	140	100	4	18	140	100	4	18	140	100	4	18
40	1 ½	130	100	4	14	150	110	4	18	150	110	4	18	150	110	4	18
50	2	140	110	4	14	165	125	4	18	165	125	4	18	165	125	4	18
65	2 ½	160	130	4	14	185	145	8	18	185	145	8	18	185	145	8	18
80	3	190	150	4	18	200	160	8	18	200	160	8	18	200	160	8	18
100	4	210	170	4	18	220	180	8	18	220	180	8	18	235	190	8	22
125	5	240	200	8	18	250	210	8	18	250	210	8	18	270	220	8	26
150	6	265	225	8	18	285	240	8	22	285	240	8	22	300	250	8	26
175	7	295	255	8	18	315	270	8	22	315	270	8	22	330	280	12	26
200	8	320	280	8	18	340	295	8	22	340	295	12	22	360	310	12	26
250	10	375	335	12	18	395	350	12	22	405	355	12	26	425	370	12	30
300	12	440	395	12	22	445	400	12	22	460	410	12	26	485	430	16	30
350	14	490	445	12	22	505	460	16	22	520	470	16	26	555	490	16	33
400	16	540	495	16	22	565	515	16	26	580	525	16	30	620	550	16	36
450	18	595	550	16	22	615	565	20	26	640	585	20	30	670	600	20	36
500	20	645	600	20	22	670	620	20	26	715	650	20	33	730	660	20	36
600	24	755	705	20	26	780	725	20	30	840	770	20	36	845	770	20	39
700	28	860	810	24	26	895	840	24	30	910	840	24	36	960	875	24	42
800	32	975	920	24	30	1015	950	24	33	1025	950	24	39	1085	990	24	48
900	36	1075	1020	24	30	1115	1050	28	33	1125	1050	28	39	1185	1090	28	48
1000	40	1175	1120	28	30	1230	1160	28	36	1255	1170	28	42	1320	1210	28	56
1200	48	1405	1340	32	33	1455	1380	32	39	1485	1390	32	48	-	-	-	-
1300	52	1520	1450	32	36	1565	1485	32	42	1585	1490	36	48	-	-	-	-
1400	56	1630	1560	36	36	1675	1590	36	42	1685	1590	36	48	-	-	-	-
1500	60	1730	1660	36	36	1795	1705	36	48	1810	1705	36	56	-	-	-	-
1600	-	1830	1760	40	36	1915	1820	40	48	1930	1820	40	56	-	-	-	-
1700	-	1940	1865	40	39	2015	1920	44	48	2030	1920	44	56	-	-	-	-
1800	72	2045	1970	44	39	2115	2020	44	48	2130	2020	44	56	-	-	-	-
1900	-	2155	2075	44	42	2220	2125	48	48	2240	2125	44	62	-	-	-	-
2000	-	2265	2180	48	42	2325	2230	48	48	2345	2230	48	62	-	-	-	-
2100	84	2375	2285	48	42	2440	2335	48	56	-	-	-	-	-	-	-	-
2200	-	2475	2390	52	42	2550	2440	52	56	2555	2440	52	62	-	-	-	-
2400	96	2685	2600	56	42	2760	2650	56	56	2765	2650	56	62	-	-	-	-
2500	-	2795	2705	56	48	2860	2750	56	56	2865	2750	60	62	-	-	-	-
2600	-	2905	2810	60	48	2960	2850	60	56	2965	2850	60	62	-	-	-	-
2800	-	3115	3020	64	48	3180	3070	64	56	-	-	-	-	-	-	-	-
3000	120	3315	3220	68	48	3405	3290	68	62	-	-	-	-	-	-	-	-
3200	-	3525	3430	72	48	-	-	-	-	-	-	-	-	-	-	-	-
3400	-	3735	3640	76	48	-	-	-	-	-	-	-	-	-	-	-	-
3600	144	3970	3860	80	56	-	-	-	-	-	-	-	-	-	-	-	-
3800	-	-	-	-	-	-	-	-	-	-	-	-	-	-	-	-	-
4000	-	-	-	-	-	-	-	-	-	-	-	-	-	-	-	-	-



WILLBRANDT Dimensions de raccordement de brides

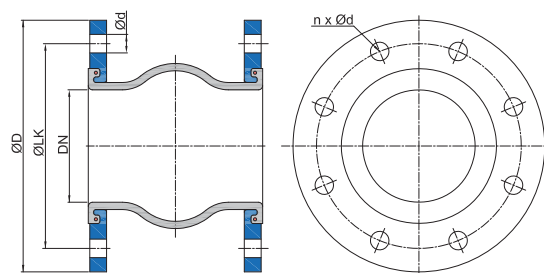


Tableau des brides

DN	Pouce	ASME B 16.5-150 lbs				ASME B 16.47 série A 150 lbs				AWWA C207 Classe D			
		ØD mm	ØLK mm	n	Ød mm	ØD mm	ØLK mm	n	Ød mm	ØD mm	ØLK mm	n	Ød mm
20	3/4	-	-	-	-	-	-	-	-	-	-	-	-
25	1	108,0	79,2	4	15,7	-	-	-	-	-	-	-	-
32	1 1/4	117,0	89,0	4	15,7	-	-	-	-	-	-	-	-
40	1 1/2	127,0	98,4	4	15,7	-	-	-	-	-	-	-	-
50	2	152,4	120,6	4	19,0	-	-	-	-	-	-	-	-
65	2 1/2	177,8	139,7	4	19,0	-	-	-	-	-	-	-	-
80	3	190,5	152,4	4	19,0	-	-	-	-	-	-	-	-
100	4	228,6	190,5	8	19,0	-	-	-	-	-	-	-	-
125	5	254,0	215,9	8	22,2	-	-	-	-	-	-	-	-
150	6	279,4	241,3	8	22,2	-	-	-	-	-	-	-	-
-	7	311,2	269,9	8	22,2	-	-	-	-	-	-	-	-
200	8	342,9	298,4	8	22,2	-	-	-	-	-	-	-	-
250	10	406,4	361,9	12	25,4	-	-	-	-	-	-	-	-
300	12	482,6	431,8	12	25,4	-	-	-	-	482,6	431,8	12	25,4
350	14	533,4	476,2	12	28,6	-	-	-	-	533,4	476,3	12	28,6
400	16	596,9	539,7	16	28,6	-	-	-	-	596,9	539,8	16	28,6
450	18	635,0	577,8	16	31,8	-	-	-	-	635,0	577,9	16	31,8
500	20	698,5	635,0	20	31,8	-	-	-	-	698,5	635,0	20	31,8
550	22	749,3	692,2	20	34,9	-	-	-	-	749,3	692,2	20	34,9
600	24	812,8	749,3	20	34,9	-	-	-	-	812,8	749,3	20	34,9
650	26	-	-	-	-	870,0	806,4	24	34,9	870,0	806,4	24	34,9
700	28	-	-	-	-	927,1	863,6	28	34,9	927,1	863,6	28	34,9
750	30	-	-	-	-	984,3	914,4	28	34,9	984,3	914,4	28	34,9
800	32	-	-	-	-	1060,5	977,9	28	41,3	1060,5	977,9	28	41,3
850	34	-	-	-	-	1111,3	1028,7	32	41,3	1111,3	1028,7	32	41,3
900	36	-	-	-	-	1168,4	1085,8	32	41,3	1168,4	1085,9	32	41,3
950	38	-	-	-	-	1238,3	1149,4	32	41,3	1238,3	1149,4	32	41,3
1000	40	-	-	-	-	1289,1	1200,2	36	41,3	1289,1	1200,2	36	41,3
1050	42	-	-	-	-	1346,2	1257,3	36	41,3	1346,2	1257,3	36	41,3
1100	44	-	-	-	-	1403,4	1314,5	40	41,3	1403,4	1314,5	40	41,3
1150	46	-	-	-	-	1454,2	1365,3	40	41,3	1454,2	1365,3	40	41,3
1200	48	-	-	-	-	1511,3	1422,4	44	41,3	1511,3	1422,4	44	41,3
1250	50	-	-	-	-	1568,5	1479,6	44	47,6	1568,5	1479,6	44	47,6
1300	52	-	-	-	-	1625,6	1536,7	44	47,6	1625,6	1536,7	44	47,6
1350	54	-	-	-	-	1682,7	1593,8	44	47,6	1682,7	1593,8	44	47,6
1400	56	-	-	-	-	1746,3	1651,0	48	47,6	1746,3	1651,0	48	47,6
1450	58	-	-	-	-	1803,4	1708,2	48	47,6	1803,4	1708,2	48	47,6
1500	60	-	-	-	-	1854,2	1758,9	52	47,6	1854,2	1759,0	52	47,6
1650	66	-	-	-	-	-	-	-	-	2032,0	1930,4	52	47,6
1800	72	-	-	-	-	-	-	-	-	2197,1	2095,5	60	47,6
1950	78	-	-	-	-	-	-	-	-	2362,2	2260,6	64	54,0
2100	84	-	-	-	-	-	-	-	-	2533,7	2425,7	64	54,0
2250	90	-	-	-	-	-	-	-	-	2705,1	2590,8	68	61,9
2400	96	-	-	-	-	-	-	-	-	2876,5	2755,9	68	61,9
2550	102	-	-	-	-	-	-	-	-	3048,0	2908,3	72	68,3
2700	108	-	-	-	-	-	-	-	-	3219,5	3067,1	72	68,3
2850	114	-	-	-	-	-	-	-	-	3390,9	3219,5	76	74,6
3000	120	-	-	-	-	-	-	-	-	3562,4	3371,9	76	74,6
3150	126	-	-	-	-	-	-	-	-	3734,0	3537,0	80	81,0
3300	132	-	-	-	-	-	-	-	-	3905,0	3702,0	80	81,0
3450	138	-	-	-	-	-	-	-	-	4077,0	3861,0	84	87,0
3600	144	-	-	-	-	-	-	-	-	4248,0	4020,0	84	87,0



WILLBRANDT Dimensions de raccordement de brides

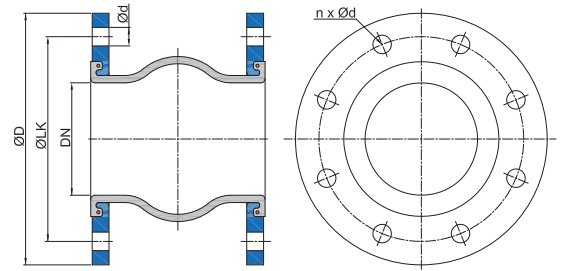


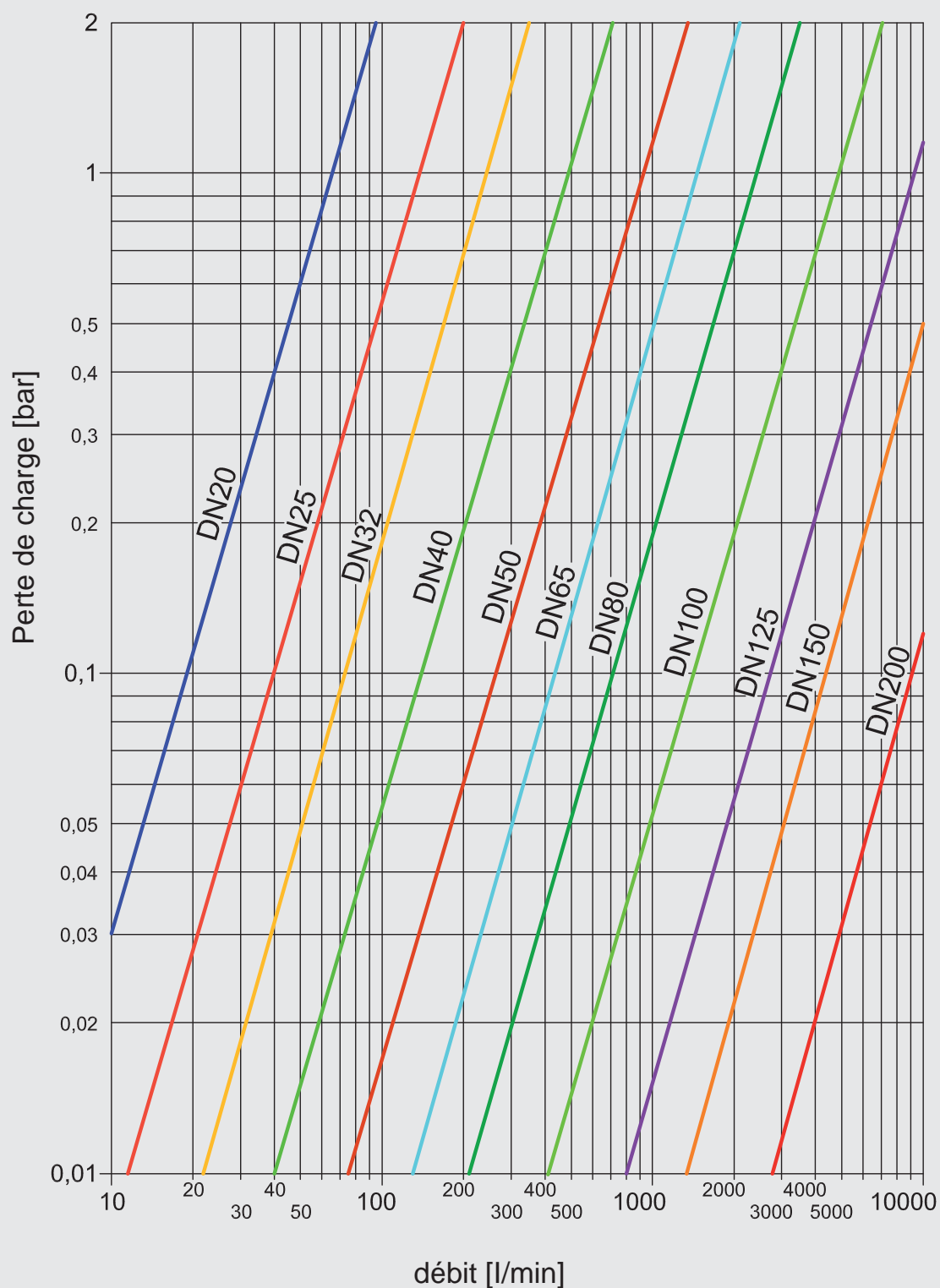
Tableau des brides

DN	Pouce	JIS B 2220 5K				JIS B 2220 10K				BS Table E			
		ØD mm	ØLK mm	n	Ød mm	ØD mm	ØLK mm	n	Ød mm	ØD mm	ØLK mm	n	Ød mm
20	-	85	65	4	12	100	75	4	15	-	-	-	-
25	-	95	75	4	12	125	90	4	19	-	-	-	-
32	-	115	90	4	15	135	100	4	19	-	-	-	-
40	-	120	95	4	15	140	105	4	19	-	-	-	-
50	-	130	105	4	15	155	120	4	19	-	-	-	-
65	-	155	130	4	15	175	140	4	19	-	-	-	-
80	-	180	145	4	19	185	150	8	19	-	-	-	-
90	-	190	155	4	19	195	160	8	19	-	-	-	-
100	4	200	165	8	19	210	175	8	19	215,9	177,8	8	19,0
125	5	235	200	8	19	250	210	8	23	254,0	209,5	8	19,0
150	6	265	230	8	19	280	240	8	23	279,4	234,9	8	22,2
-	7	300	260	8	23	305	265	12	23	304,8	260,3	8	22,2
200	8	320	280	8	23	330	290	12	23	336,5	292,1	8	22,2
250	10	385	345	12	23	400	355	12	25	406,4	355,6	12	22,2
300	12	430	390	12	23	445	400	16	25	457,2	406,4	12	25,4
350	14	480	435	12	25	490	445	16	25	527,0	469,9	12	25,4
400	16	540	495	16	25	560	510	16	27	577,8	520,7	12	25,4
450	18	605	555	16	25	620	565	20	27	641,3	584,2	16	25,4
500	20	655	605	20	25	675	620	20	27	704,8	641,3	16	25,4
550	22	720	665	20	27	745	680	20	33	-	-	-	-
600	24	770	715	20	27	795	730	24	33	825,5	755,7	16	25,4
650	26	825	770	24	27	845	780	24	33	870,0	806,4	24	34,9
700	28	875	820	24	27	905	840	24	33	927,1	863,6	28	34,9
750	30	945	880	24	33	970	900	24	33	984,3	914,4	28	34,9
800	32	995	930	24	33	1020	950	28	33	1060,5	977,9	28	41,3
850	34	1045	980	24	33	1070	1000	28	33	1111,3	1028,7	32	41,3
900	36	1095	1030	24	33	1120	1050	28	33	1168,4	1085,8	32	41,3
950	38	-	-	-	-	-	-	-	-	1238,3	1149,4	32	41,3
1000	40	1195	1130	28	33	1235	1160	28	39	1289,1	1200,2	36	41,3
1050	42	-	-	-	-	-	-	-	-	1346,2	1257,3	36	41,3
1100	44	1305	1240	28	33	1345	1270	28	39	1403,4	1314,5	40	41,3
1150	46	-	-	-	-	-	-	-	-	1454,2	1365,3	40	41,3
1200	48	1420	1350	32	33	1465	1380	32	39	1511,3	1422,4	44	41,3
1250	50	-	-	-	-	-	-	-	-	-	-	-	-
1300	52	-	-	-	-	-	-	-	-	-	-	-	-
1350	54	1575	1505	32	33	1630	1540	36	45	-	-	-	-
1400	56	-	-	-	-	-	-	-	-	-	-	-	-
1450	58	-	-	-	-	-	-	-	-	-	-	-	-
1500	60	1730	1660	36	33	1795	1700	40	45	-	-	-	-



WILLBRANDT Pertes de pression dans le cas de soufflets à ondes peu profondes

Type 39, 46, 50, 51, 53, et 55 pour un fluide liquide dont la viscosité est de 1 mm² (degré Engler)



WILLBRANDT Diagramme d'absorption mixte des mouvements axial et latéraux

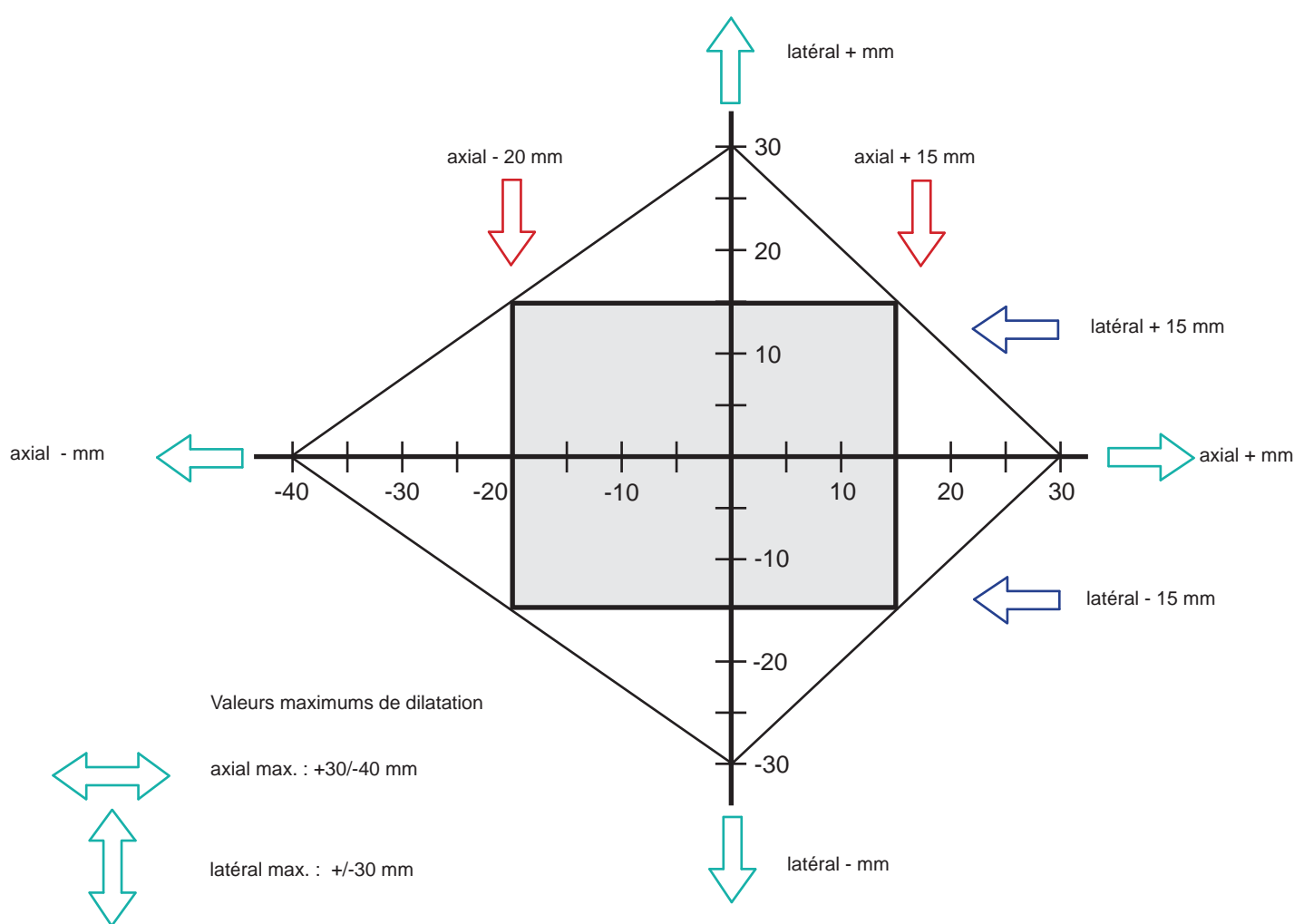
Le but du losange ci-dessous est de montrer comment représenter une combinaison de mouvements admissible de compensation avec nos compensateurs.

Le résultat de la combinaison dilatation latérale/dilatation axiale doit correspondre, au max., à 100 % de la capacité complète du compensateur. Les mouvements combinés doivent rentrer dans le rectangle du losange des mouvements.

Exemple :

Le compensateur peut absorber latéralement +/-15 mm avec un mouvement axial compression de -20 mm et axial élongation de +15 mm.

Ce losange peut être utilisé pour tous les diamètres nominaux et toutes les tailles si les valeurs maximums admissibles correspondantes au compensateur y sont représentées.



On peut se référer à ce diagramme pour toutes les combinaisons de mouvements.

Les mouvements actuels combinés doivent rentrer dans le rectangle du losange des mouvements.





WILLBRANDT GUMMITECHNIK

Technologie des vibrations
Compensateurs
Systèmes antibruit
Profilés et pièces moulées
Éléments d'entraînement
Joints spéciaux
Caoutchouc pour navires et ports



WILLBRANDT KG
Schnackenburgallee 180
22525 Hamburg
Allemagne
Tél. +49 (0) 40 54 00 93-0
Fax +49 (0) 40 54 00 93-47
E-Mail info@willbrandt.de

Succursale Hanovre
Reinhold-Schleese-Straße 22
30179 Hannover
Allemagne
Tél. +49 (0) 511 9 90 46-0
Fax +49 (0) 511 9 90 46-30
E-Mail hannover@willbrandt.de

Succursale Berlin
Breitenbachstraße 7 - 9
13509 Berlin
Allemagne
Tél. +49 (0) 30 67 93 94-11
Fax +49 (0) 30 67 93 94-15
E-Mail berlin@willbrandt.de

WILLBRANDT Gummitechnik A/S
Finlandsgade 29
4690 Haslev
Danemark
Tél. +45 56 87 01 64
Fax +45 56 87 22 08
E-Mail info@willbrandt.dk
web www.willbrandt.dk

WILLBRANDT SARLU
621, avenue Blaise Pascal
77550 Moissy Cramayel
France
Tél. +33 (0) 1 85 51 31 60
Fax +33 (0) 1 85 51 03 21
E-Mail info@willbrandt.fr

www.willbrandt.fr